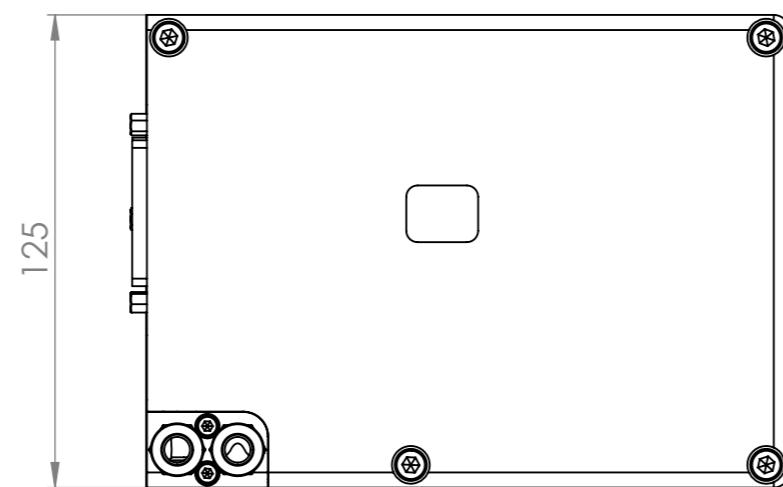
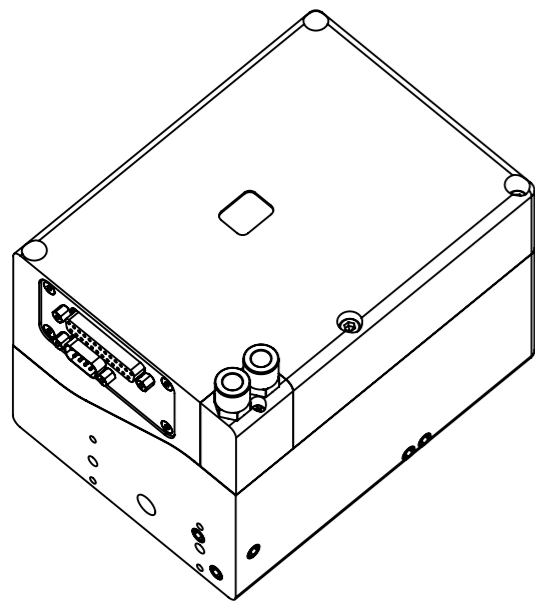
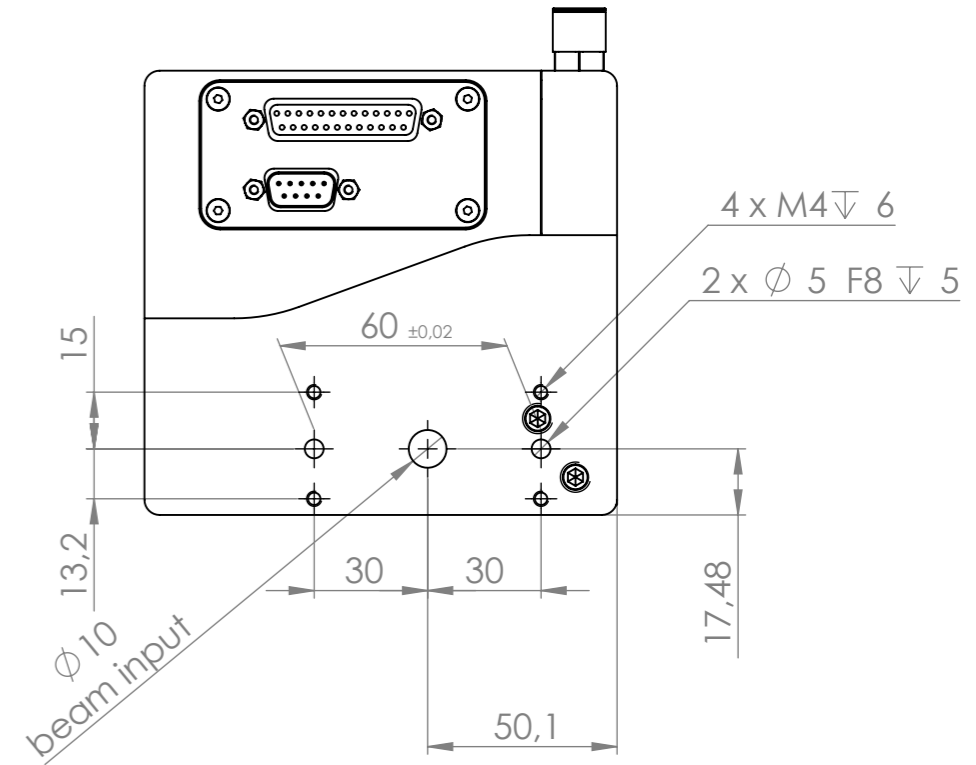
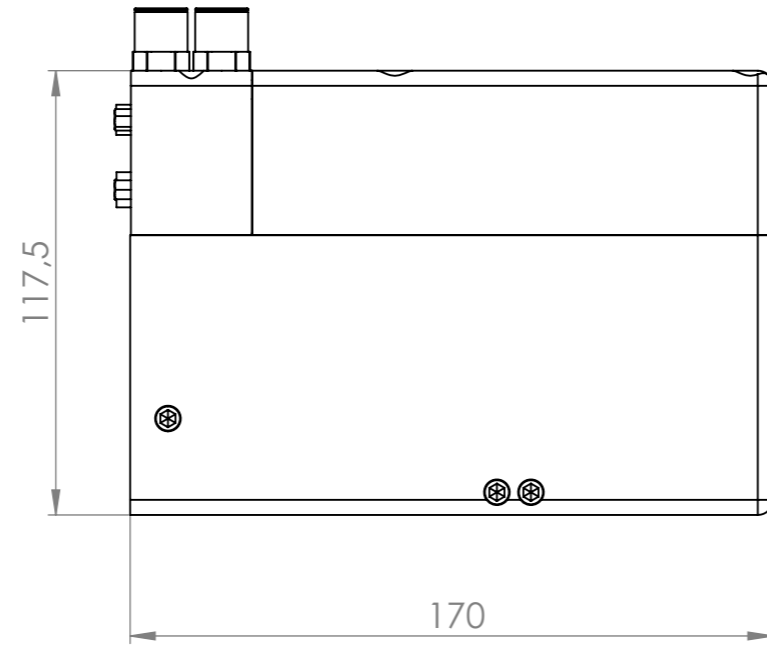
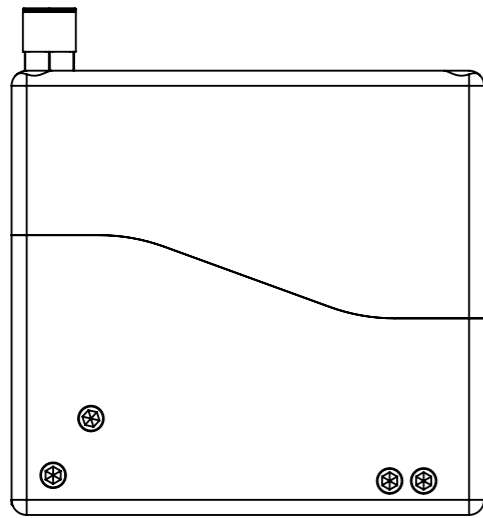
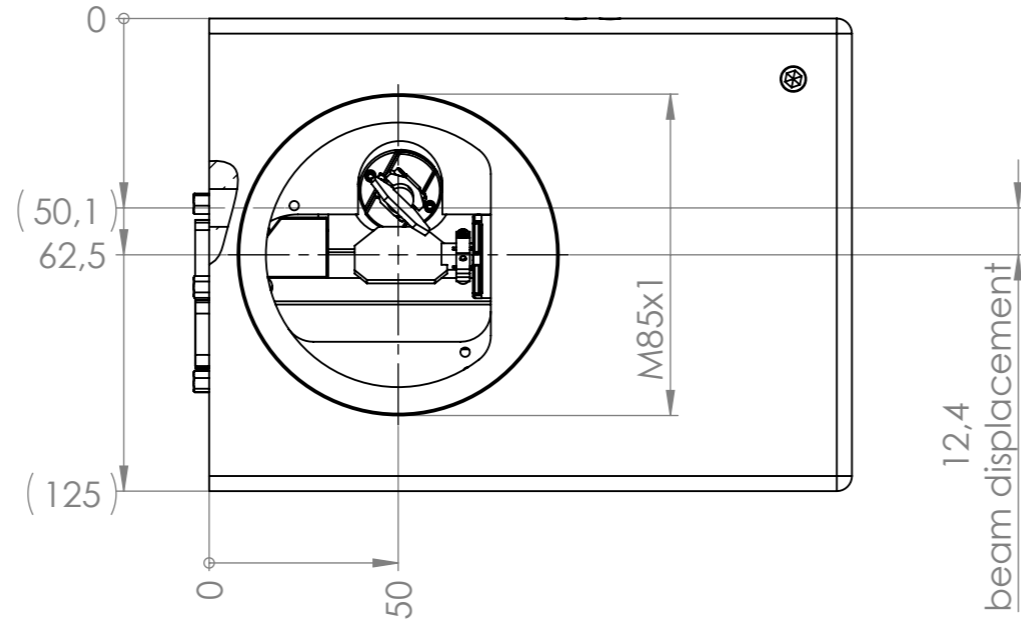
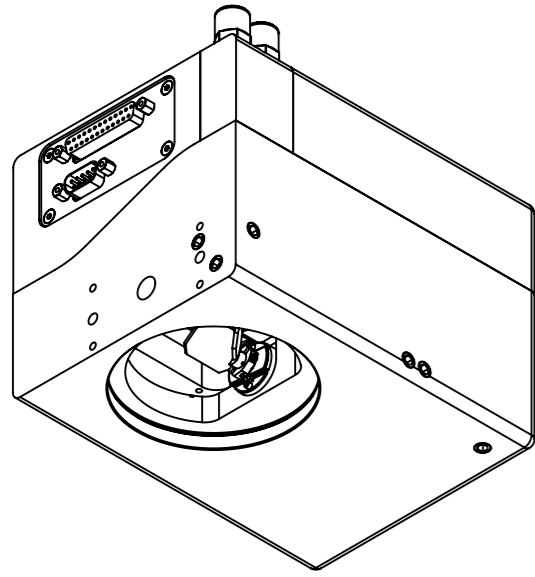

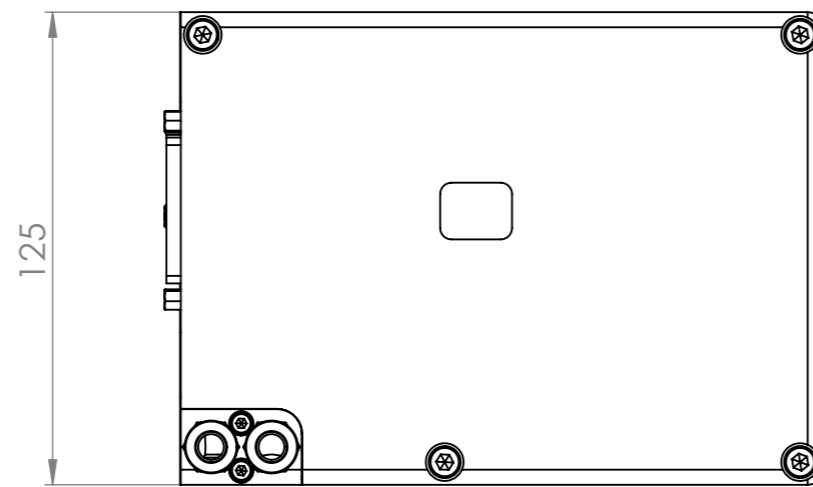
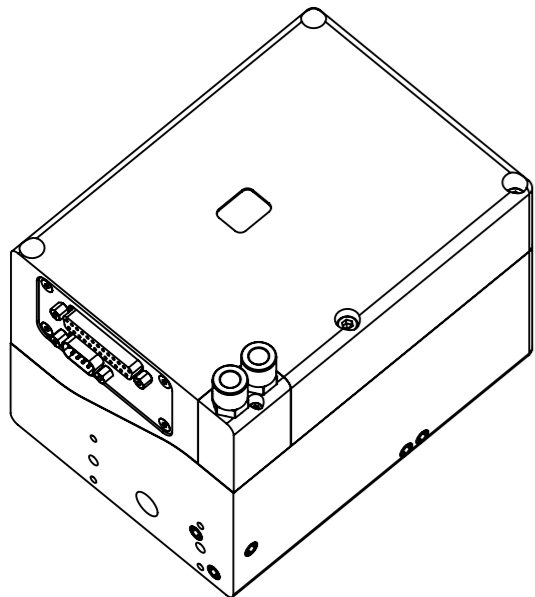
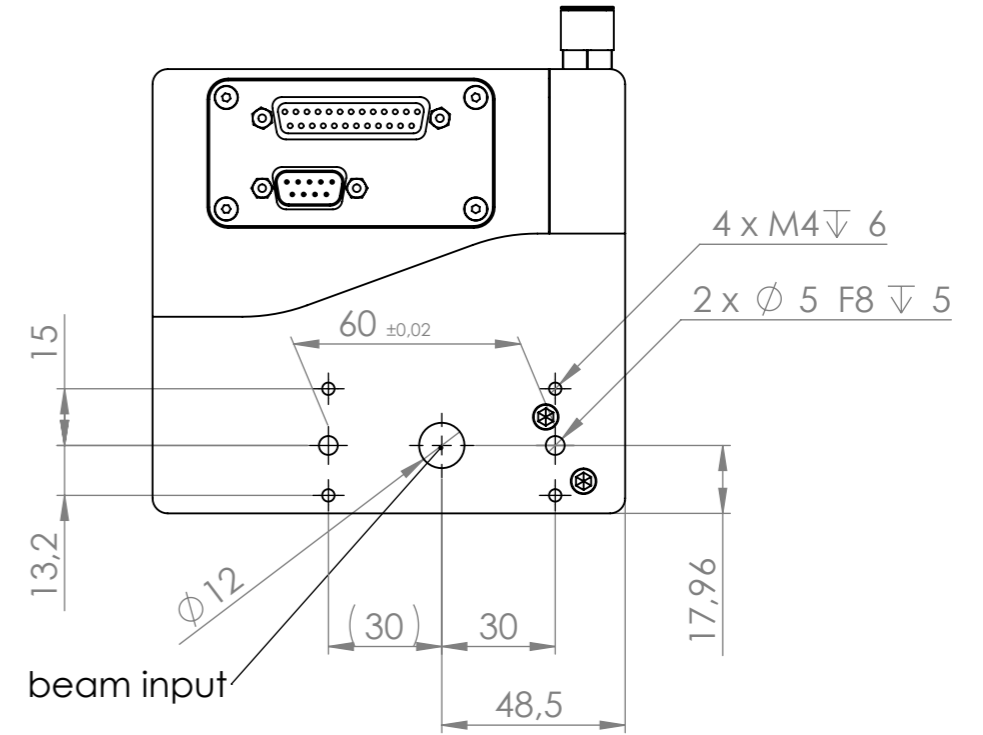
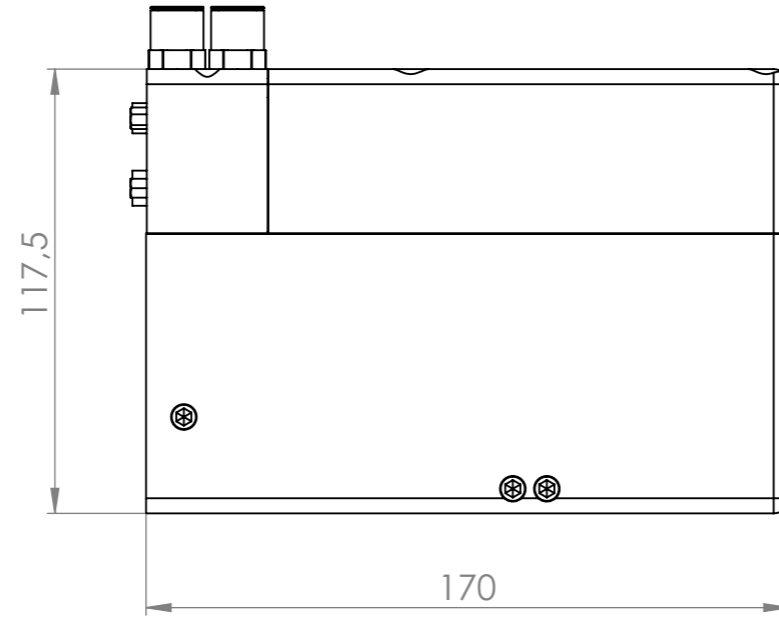
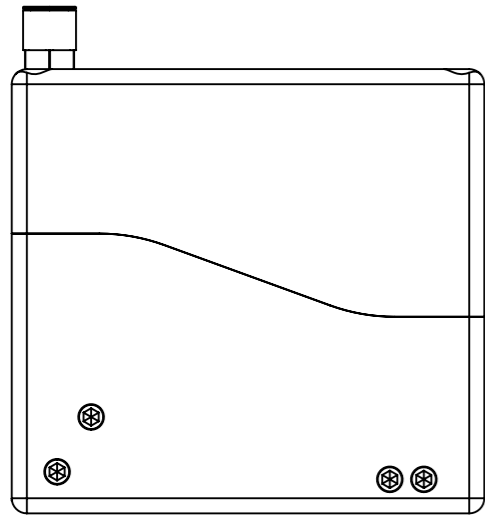
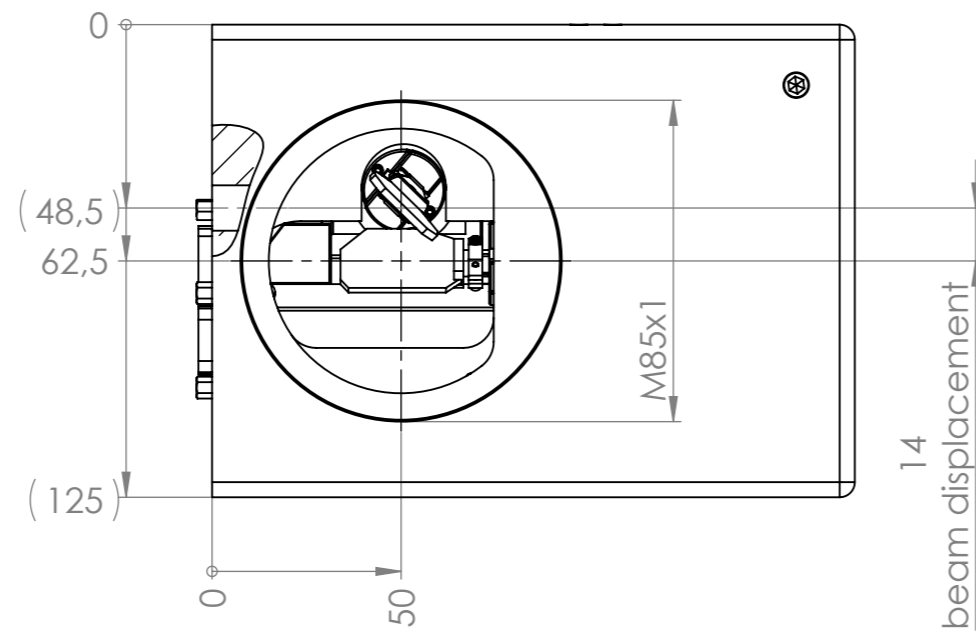
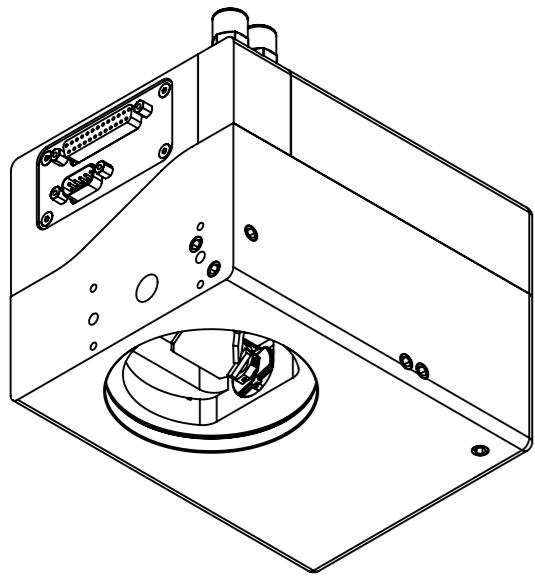
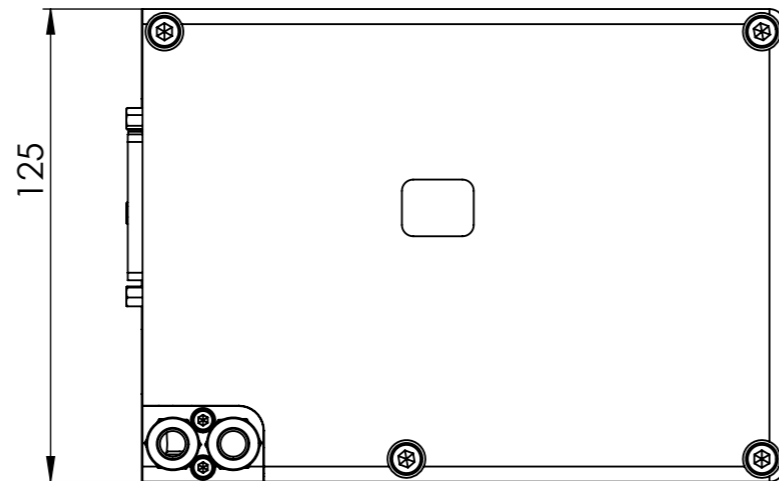
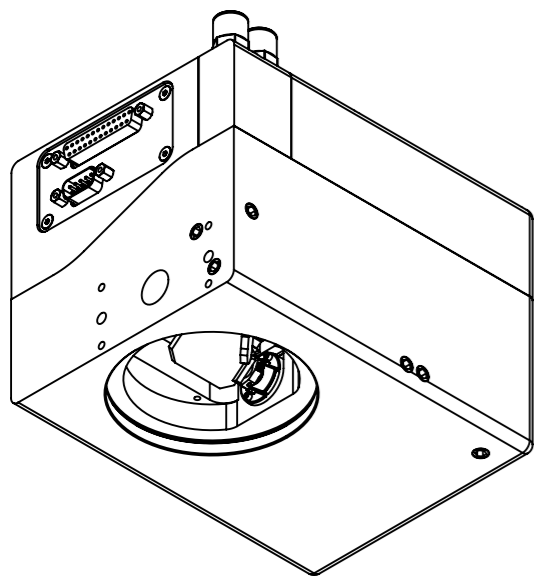
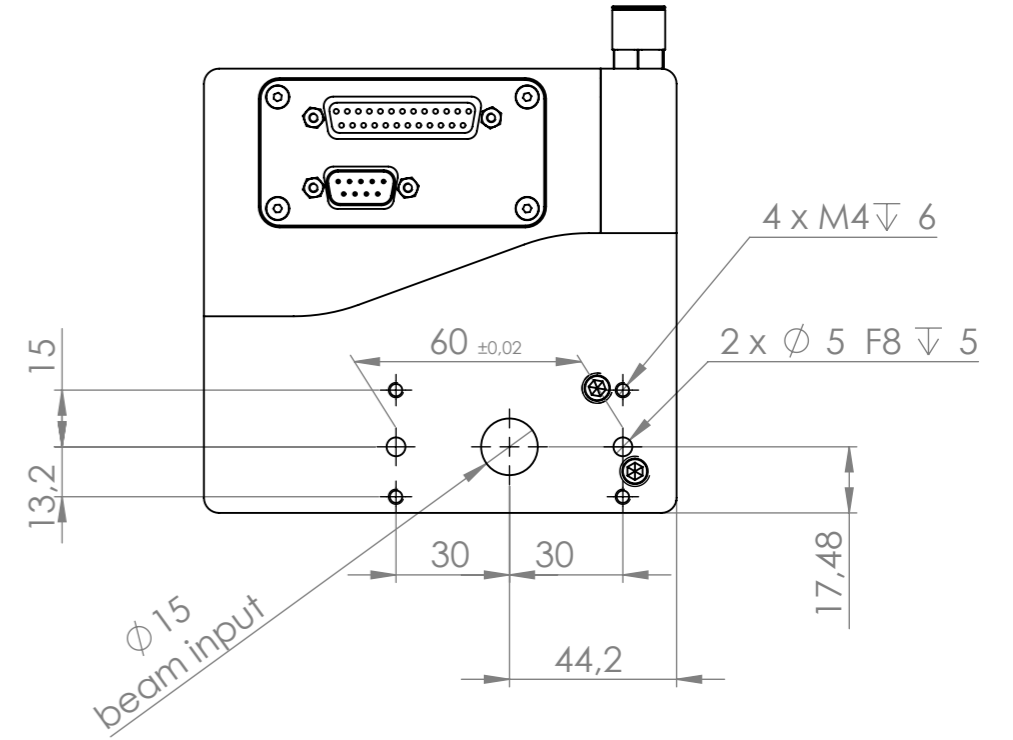
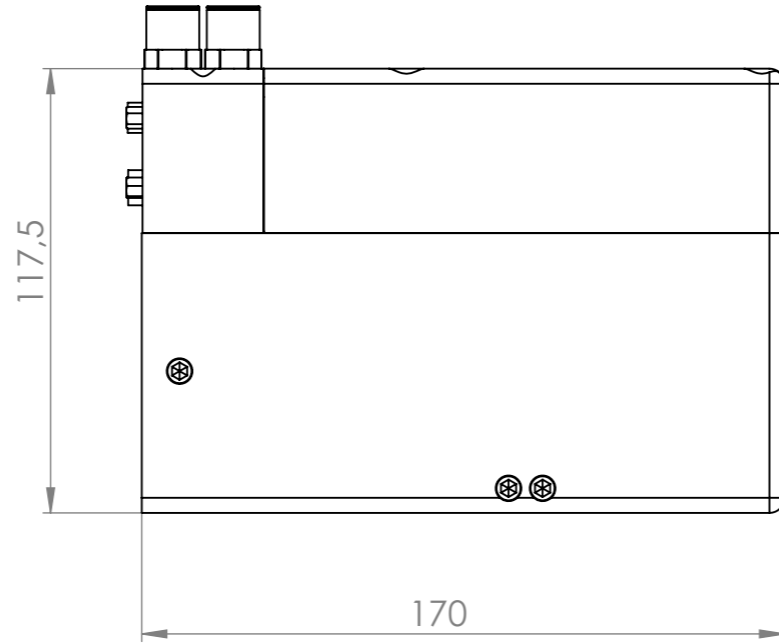
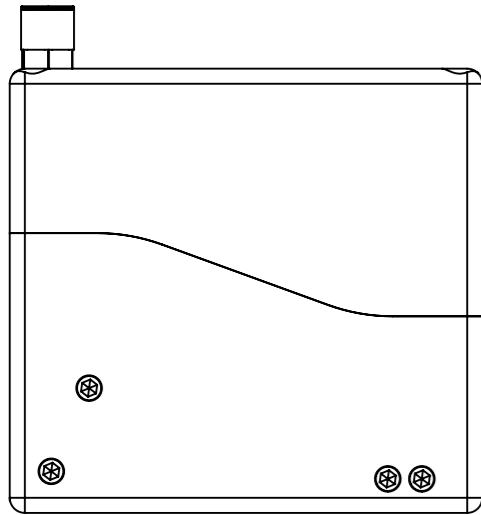
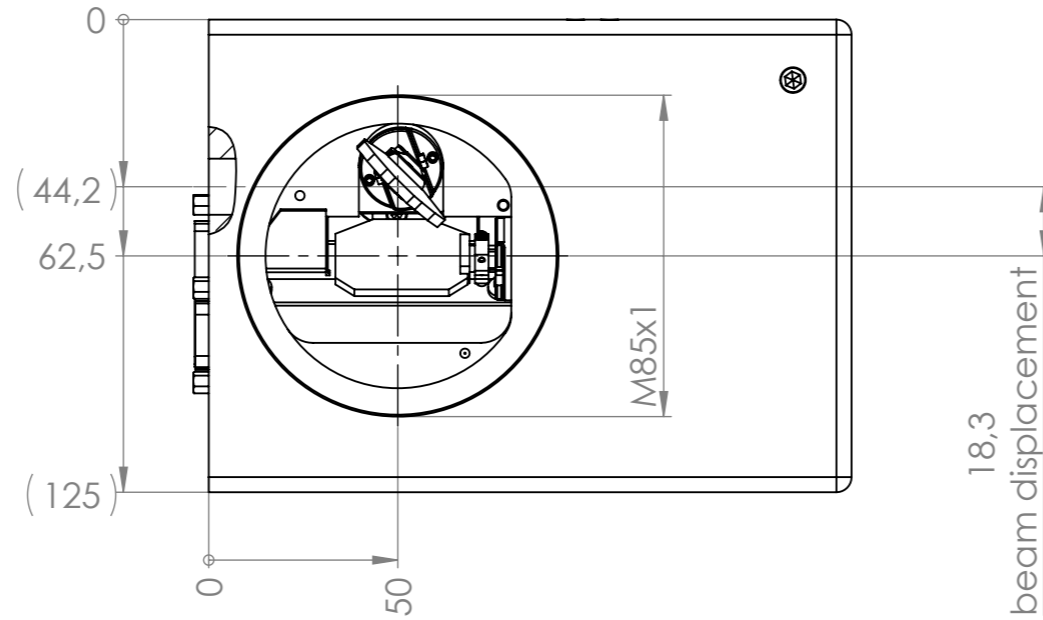
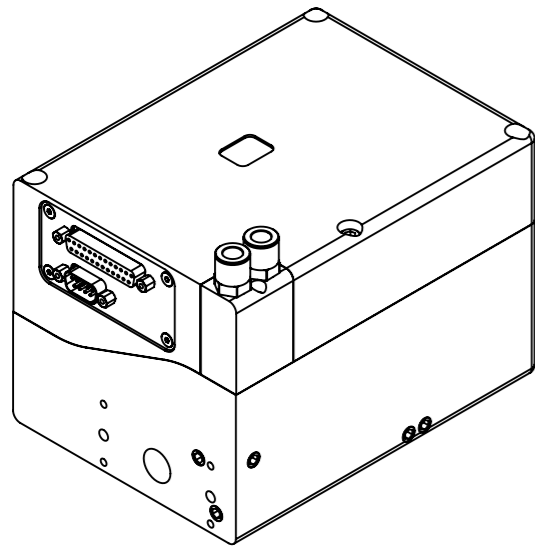
	Format A3	Maßstab - scale 1:2	Gewicht/mass	
	Benennung / name SS-II-E-07			
Diese Unterlagen genießen urheberrechtlichen Schutz. Sie sind Eigentum der RAYLASE AG, die sich alle Rechte daran vorbehält. Insbesondere dürfen diese Unterlagen ohne schriftliche Genehmigung der RAYLASE AG nicht nachgebildet, vervielfältigt, vergeben oder ihr Inhalt Dritten bekannt gemacht werden. These documents are protected by copyright. They are RAYLASE property. All rights are reserved. It is not allowed to copy, duplicate, give away or communicate their content to a third party.	Zeichnungsnummer/ drawing number: M021907	Version 01	Status In Arbeit	Blatt/ sheet 1 von/of 2
	Änderungen vorbehalten / Subject to change		13.09.2013	




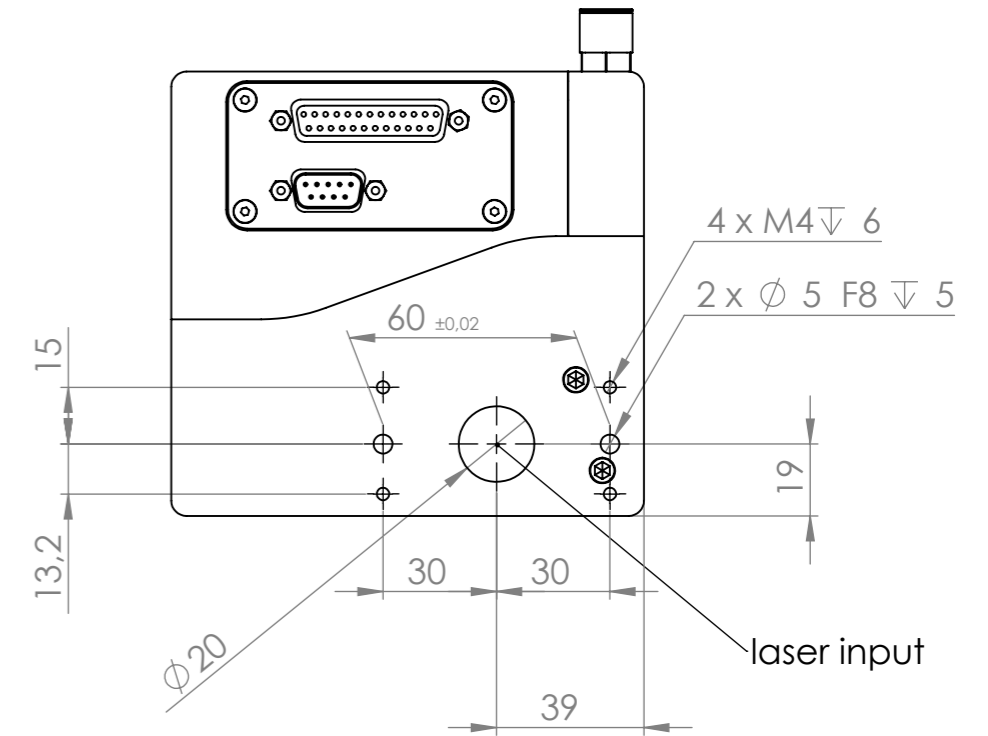
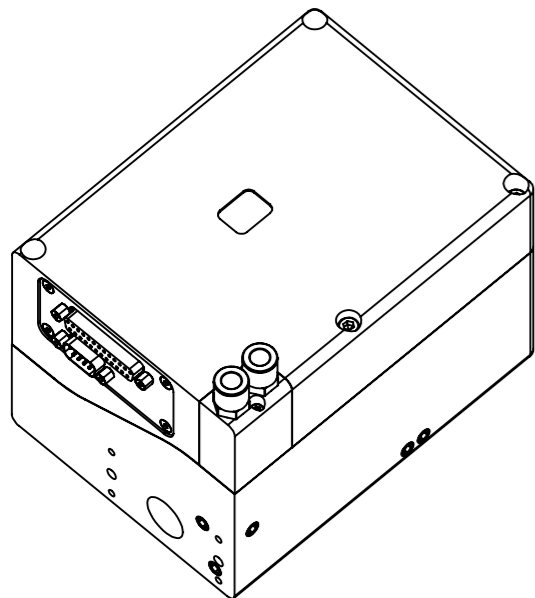
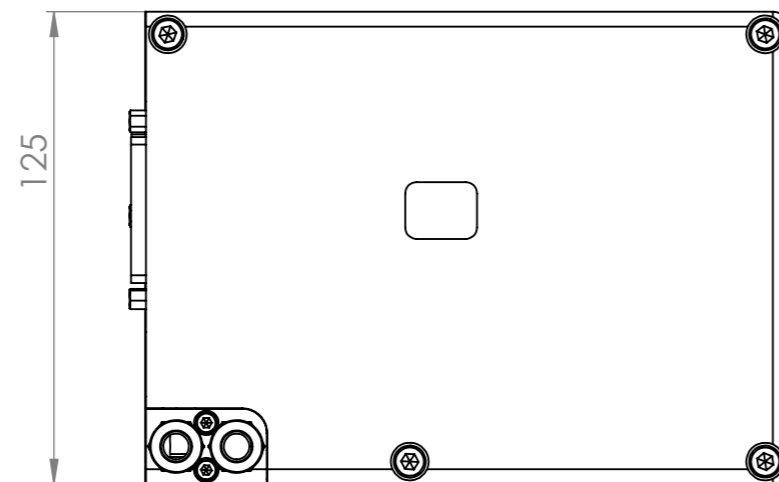
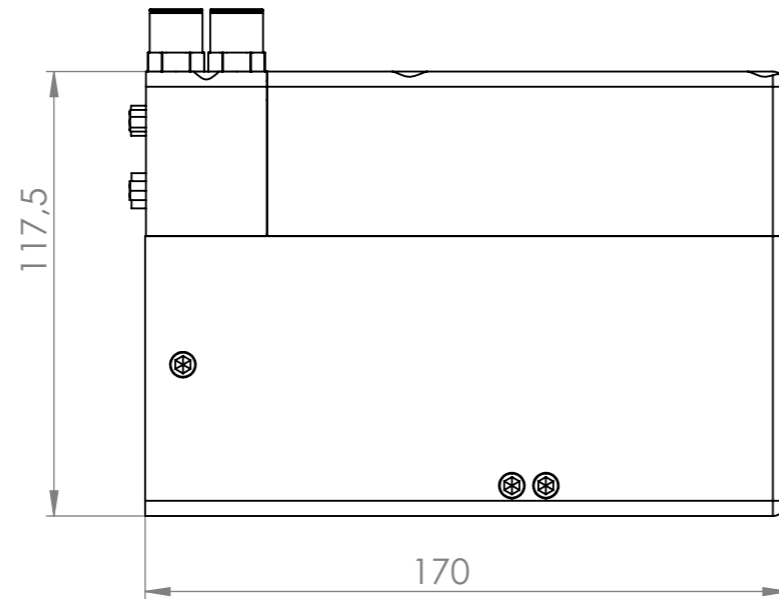
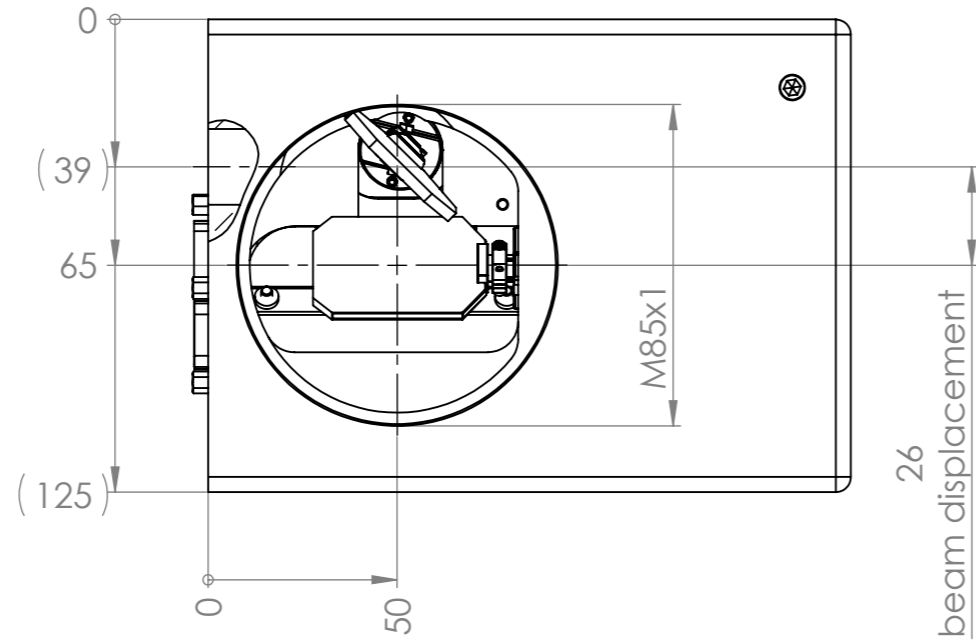
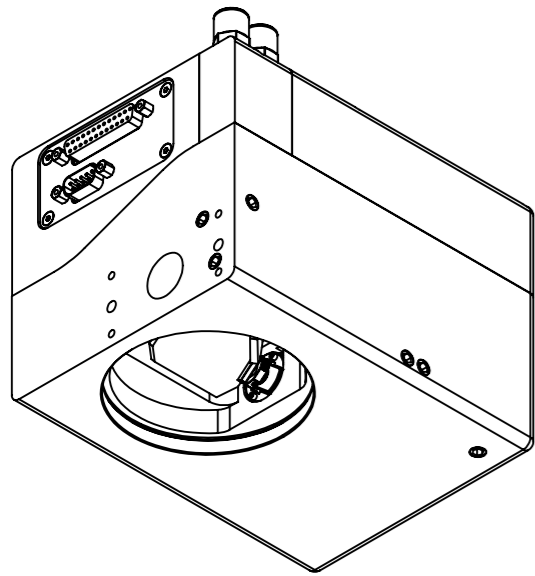
	Format A3	Maßstab - scale 1:2	Gewicht/mass
	Benennung / name SS-II-E-10 []		
Diese Unterlagen genießen urheberrechtlichen Schutz. Sie sind Eigentum der RAYLASE AG, die sich alle Rechte daran vorbehält. Insbesondere dürfen diese Unterlagen ohne schriftliche Genehmigung der RAYLASE AG nicht nachgebildet, vervielfältigt, vergeben oder ihr Inhalt Dritten bekannt gemacht werden. These documents are protected by copyright. They are RAYLASE property. All rights are reserved. It is not allowed to copy, duplicate, give away or communicate their content to a third party.	Zeichnungsnummer/ drawing number: M025058	Version 01	Status Freigegeben
	Änderungen vorbehalten / Subject to change		26.02.2014




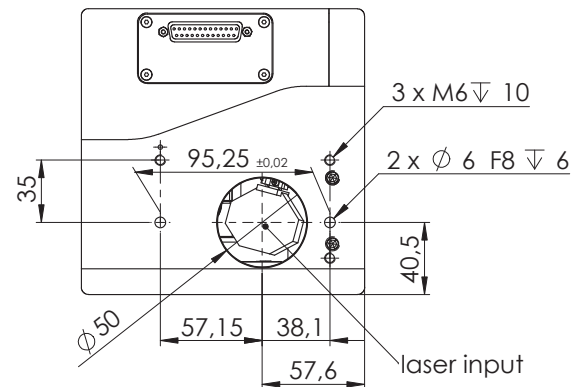
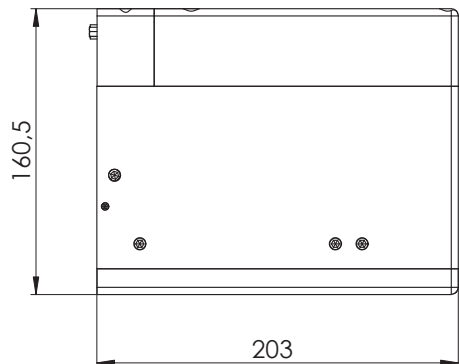
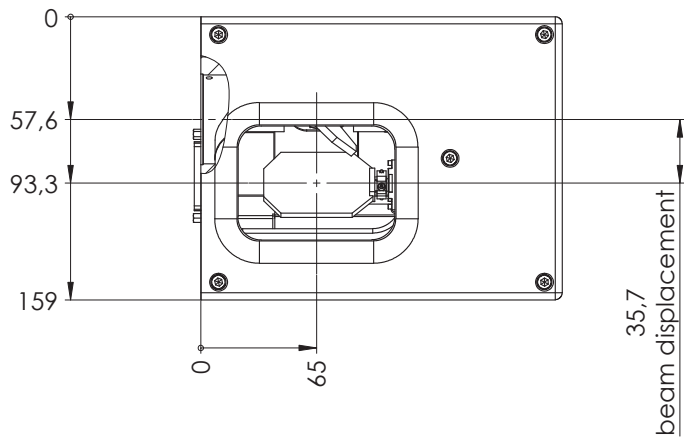
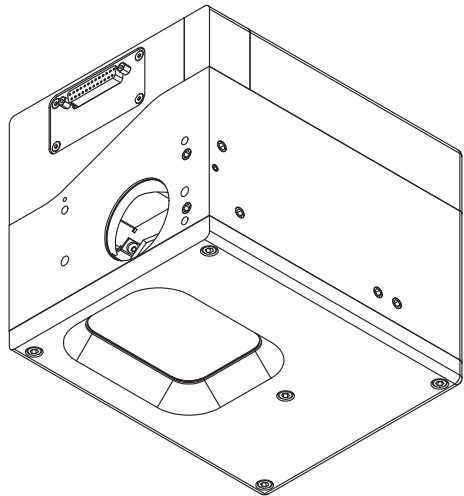
	Format A3	Maßstab - scale 1:2	Gewicht/mass
	Benennung / name SS-II-E-12 []		
Diese Unterlagen genießen urheberrechtlichen Schutz. Sie sind Eigentum der RAYLASE AG, die sich alle Rechte daran vorbehalten. Insbesondere dürfen diese Unterlagen ohne schriftliche Genehmigung der RAYLASE AG nicht nachgebildet, vervielfältigt, vergeben oder ihr Inhalt Dritten bekannt gemacht werden.	Zeichnungsnummer/ drawing number: M025627	Version 01	Status Freigegeben
Änderungen vorbehalten / Subject to change	11.04.2014	Blatt/ sheet 1	von/of 2



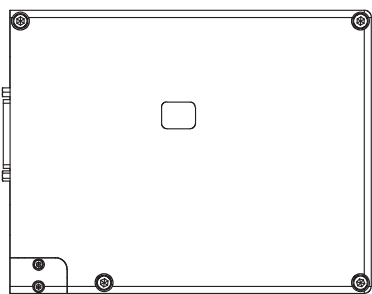
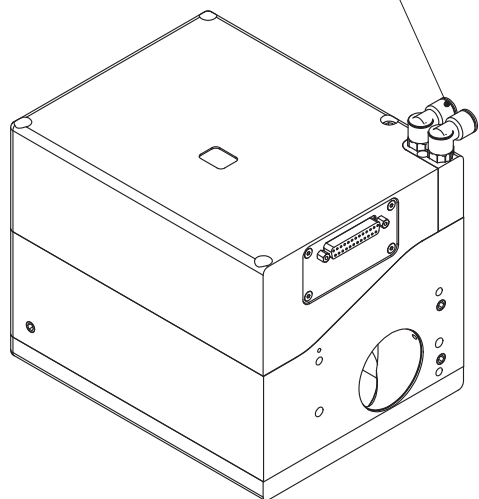
	Format A3	Maßstab - scale 1:2	Gewicht/mass
	Benennung / name SS-II-E-15 []		
Diese Unterlagen genießen urheberrechtlichen Schutz. Sie sind Eigentum der RAYLASE AG, die sich alle Rechte daran vorbehalten. Insbesondere dürfen diese Unterlagen ohne schriftliche Genehmigung der RAYLASE AG nicht nachgebildet, vervielfältigt, vergeben oder ihr Inhalt Dritten bekannt gemacht werden. These documents are protected by copyright. They are RAYLASE property. All rights are reserved. It is not allowed to copy, duplicate, give away or communicate their content to a third party.	Zeichnungsnummer/ drawing number: M022117	Version 02	Status Freigegeben
	Änderungen vorbehalten / Subject to change		29.05.2013




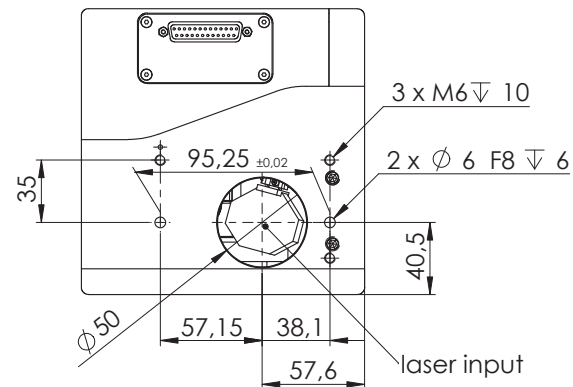
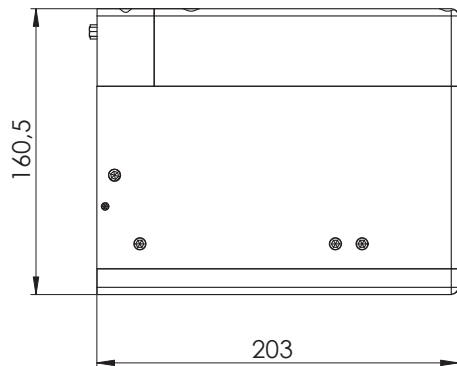
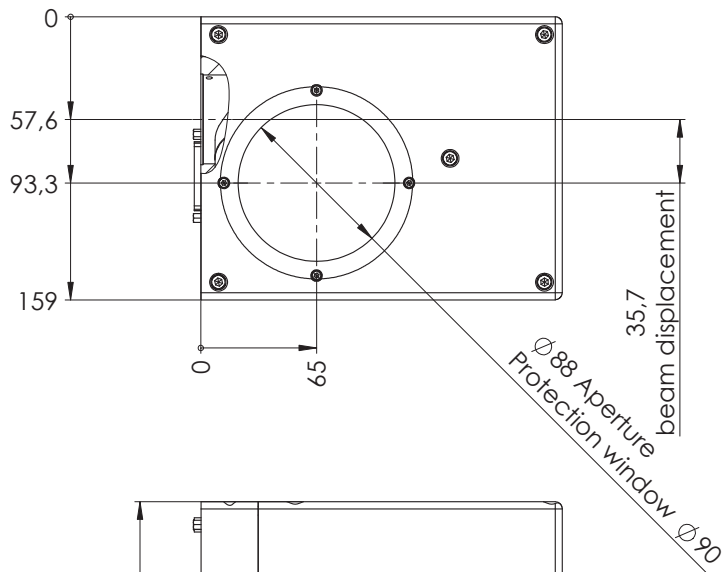
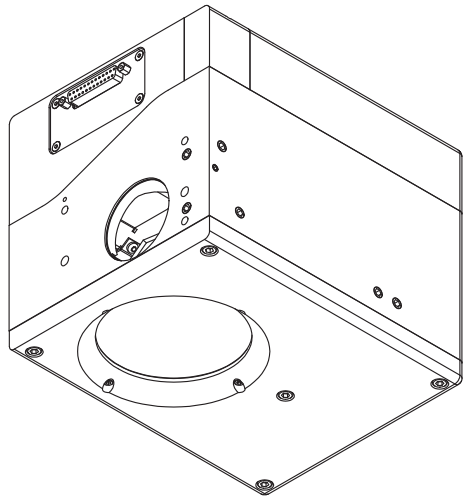
	Format A3	Maßstab - scale 1:2	Gewicht/mass
	Benennung / name SS-IIE-20 []		
Diese Unterlagen genießen urheberrechtlichen Schutz. Sie sind Eigentum der RAYLASE AG, die sich alle Rechte daran vorbehält. Insbesondere dürfen diese Unterlagen ohne schriftliche Genehmigung der RAYLASE AG nicht nachgebildet, vervielfältigt, vergeben oder ihr Inhalt Dritten bekannt gemacht werden.	Zeichnungsnummer/ drawing number: M025631	Version 02	Status Freigegeben
These documents are protected by copyright. They are RAYLASE property. All rights are reserved. It is not allowed to copy, duplicate, give away or communicate their content to a third party.	11.04.2014	Blatt/ sheet 1	von/of 3
Änderungen vorbehalten / Subject to change			



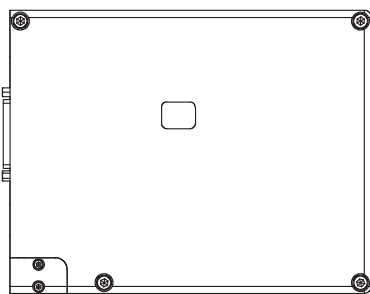
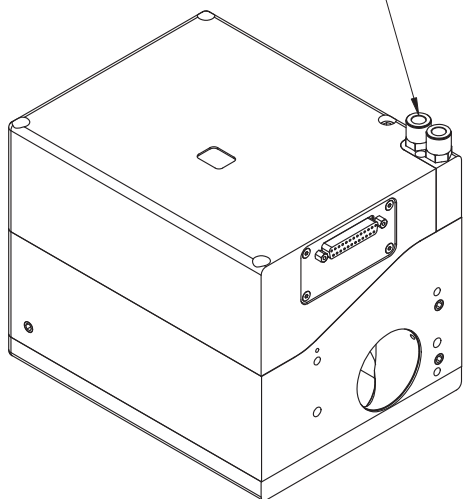
Water cooling option:
 W1: straight fittings
 W2: 90° fittings, as shown
 Tube 8mm OD



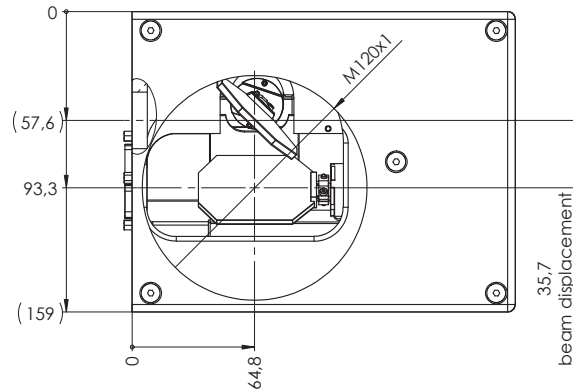
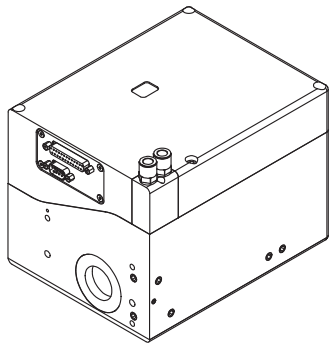
	Format	Maßstab - scale	1:3	Gewicht/mass
	A3	Benennung / name		
Diese Unterlagen genießen urheberrechtlichen Schutz. Sie sind Eigentum der RAYLASE AG, die sich alle Rechte daran vorbehält. Insbesondere dürfen diese Unterlagen ohne schriftliche Genehmigung der RAYLASE AG nicht nachgebildet, vervielfältigt, vergeben oder ihr Inhalt Dritten bekannt gemacht werden. These documents are protected by copyright. They are RAYLASE property. All rights are reserved. It is not allowed to copy, duplicate, give away or communicate their content to a third party.		Zeichnungsnummer/ drawing number:	Version	Status
		M021288	01	Freigegeben
Änderungen vorbehalten / Subject to change		08.07.2013		Blatt/ sheet 2 von/of 2



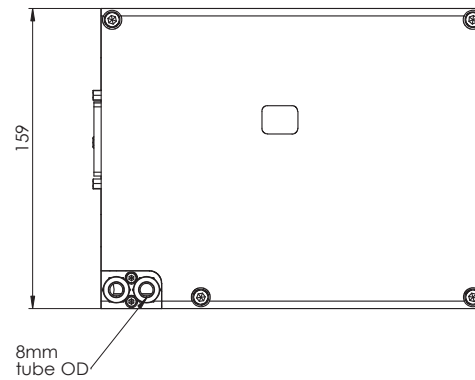
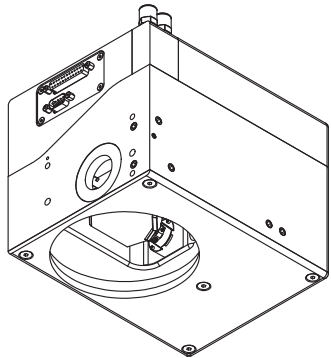
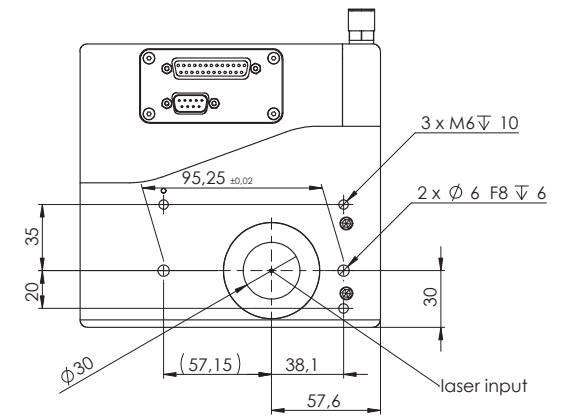
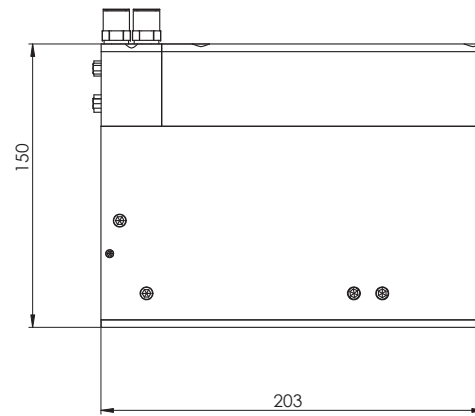
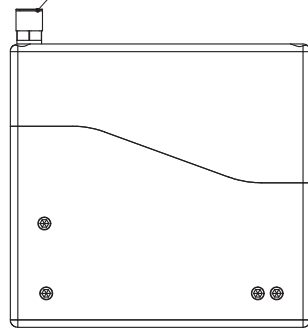
Water cooling option:
W1: straight fittings, as shown
W2: 90° fittings
Tube 8mm OD



	Format	Maßstab - scale	1:3	Gewicht/mass
	A3	Benennung / name		
Diese Unterlagen genießen urheberrechtlichen Schutz. Sie sind Eigentum der RAYLASE AG, die sich alle Rechte daran vorbehält. Insbesondere dürfen diese Unterlagen ohne schriftliche Genehmigung der RAYLASE AG nicht nachgebildet, vervielfältigt, vergeben oder ihr Inhalt Dritten bekannt gemacht werden. These documents are protected by copyright. They are RAYLASE property. All rights are reserved. It is not allowed to copy, duplicate, give away or communicate their content to a third party.				
Zeichnungsnummer/ drawing number: M021288	Version 01	Status Freigegeben	Blatt/ sheet 2	van/of 2
Änderungen vorbehalten / Subject to change		08.07.2013		



Water cooling option:
 W1: straight fittings, as shown
 W2: 90° fittings



		scale 1:2 Format A2		Gewicht/mass [g] 5036.78	
		Benennung / name SS-II-E-30 [] D2			
Datum/date 08.07.2013 14.04.2014		Name/name M. Pruscha M. Pruscha		Zeichnungsnummer/ drawing number: M021277	
Entf. 08.07.2013 Gepr. 14.04.2014 Norm.		Version 01		Status Freigegeben	
Rev. Änderungstext/changes Datum Von		Änderungen vorbehalten / subject to change		14.04.2014 10:22:49	