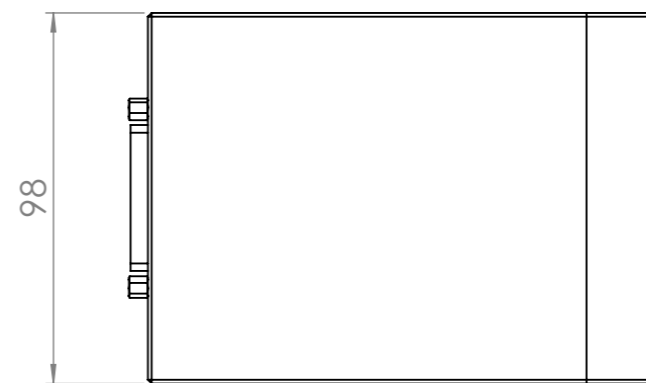
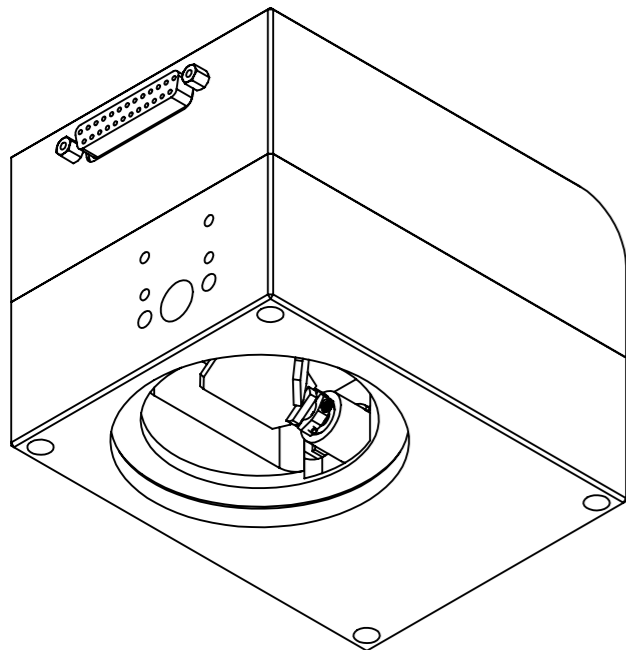
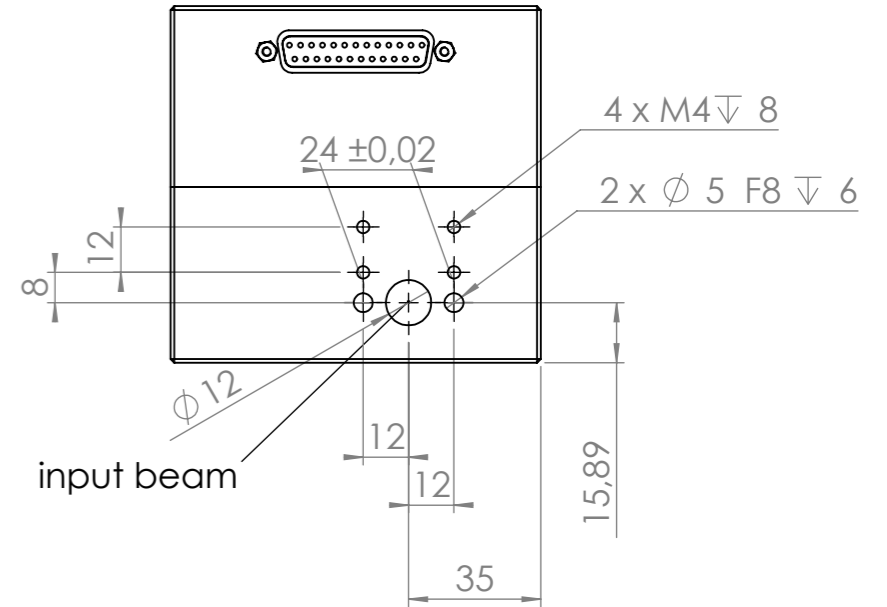
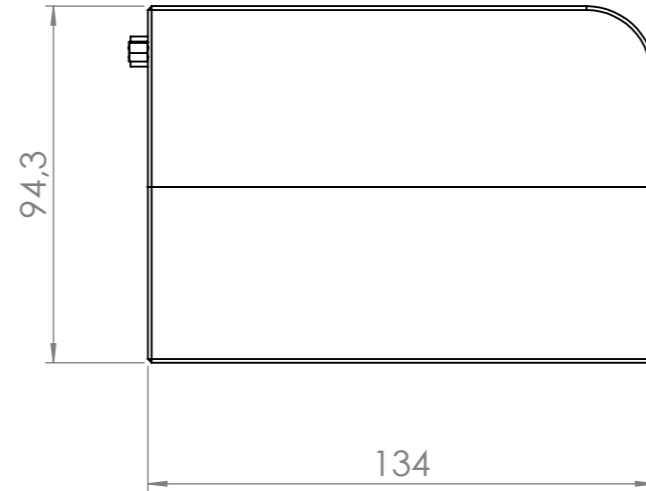
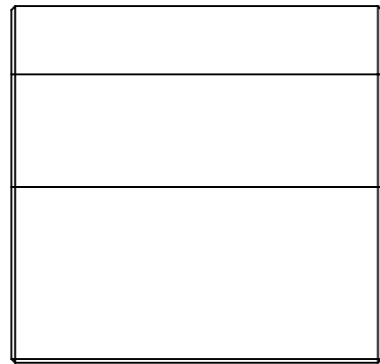
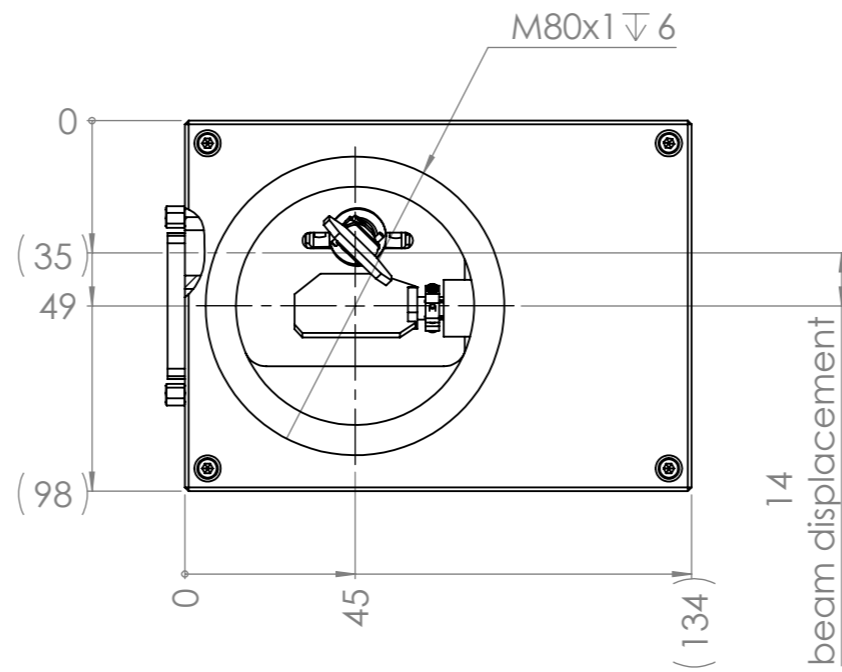
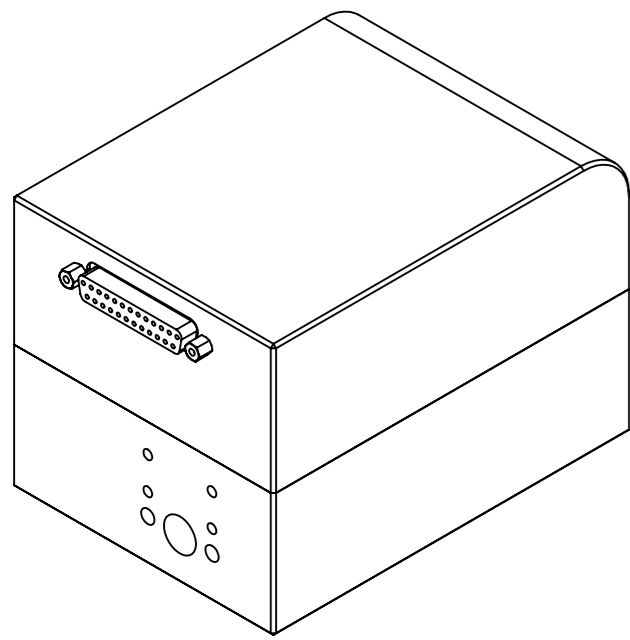

	Format A3	Maßstab - scale 1:1.5	Gewicht/mass		
	Benennung / name RS-10 [] D1				
Diese Unterlagen genießen urheberrechtlichen Schutz. Sie sind Eigentum der RAYLASE AG, die sich alle Rechte daran vorbehält. Insbesondere dürfen diese Unterlagen ohne schriftliche Genehmigung der RAYLASE AG nicht nachgebildet, vervielfältigt, vergeben oder ihr Inhalt Dritten bekannt gemacht werden. These documents are protected by copyright. They are RAYLASE property. All rights are reserved. It is not allowed to copy, duplicate, give away or communicate their content to a third party.		Zeichnungsnummer/ drawing number: M028425	Version 01	Status In Arbeit	Blatt/ sheet 1 von/of 2
Änderungen vorbehalten / Subject to change		04.12.2014			



	Format A3	Maßstab - scale 1:1.5	Gewicht/mass		
	Benennung / name RS-12 [] D1				
Diese Unterlagen genießen urheberrechtlichen Schutz. Sie sind Eigentum der RAYLASE AG, die sich alle Rechte daran vorbehalten. Insbesondere dürfen diese Unterlagen ohne schriftliche Genehmigung der RAYLASE AG nicht nachgebildet, vervielfältigt, vergeben oder ihr Inhalt Dritten bekannt gemacht werden. These documents are protected by copyright. They are RAYLASE property. All rights are reserved. It is not allowed to copy, duplicate, give away or communicate their content to a third party.		Zeichnungsnummer/ drawing number: M028429	Version 01	Status In Arbeit	Blatt/ sheet 1 von/of 2
Änderungen vorbehalten / Subject to change		04.12.2014			