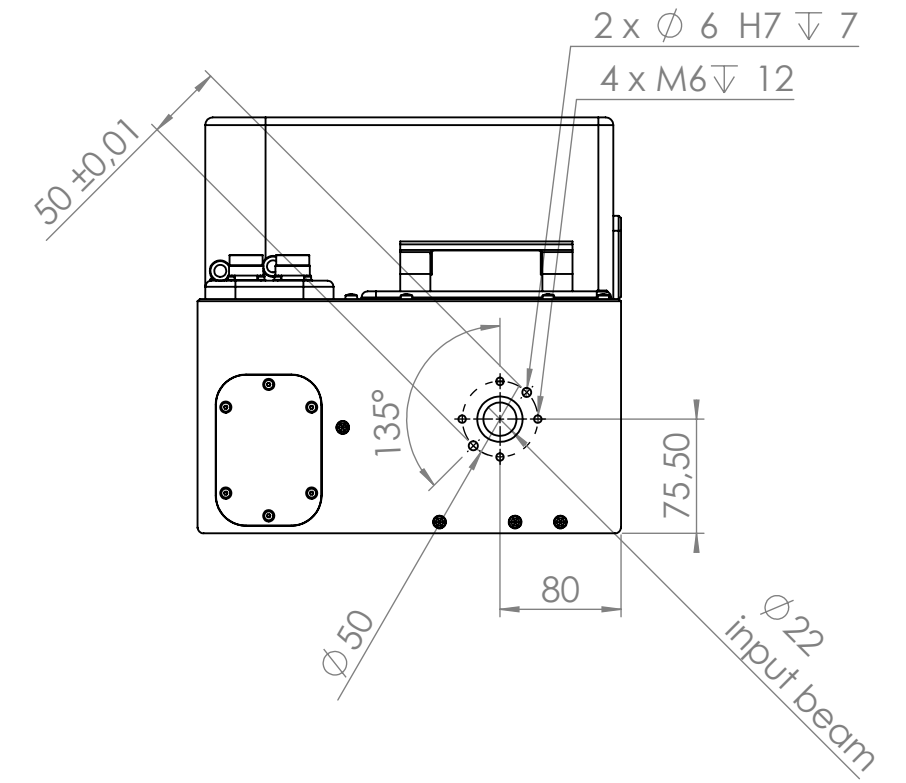
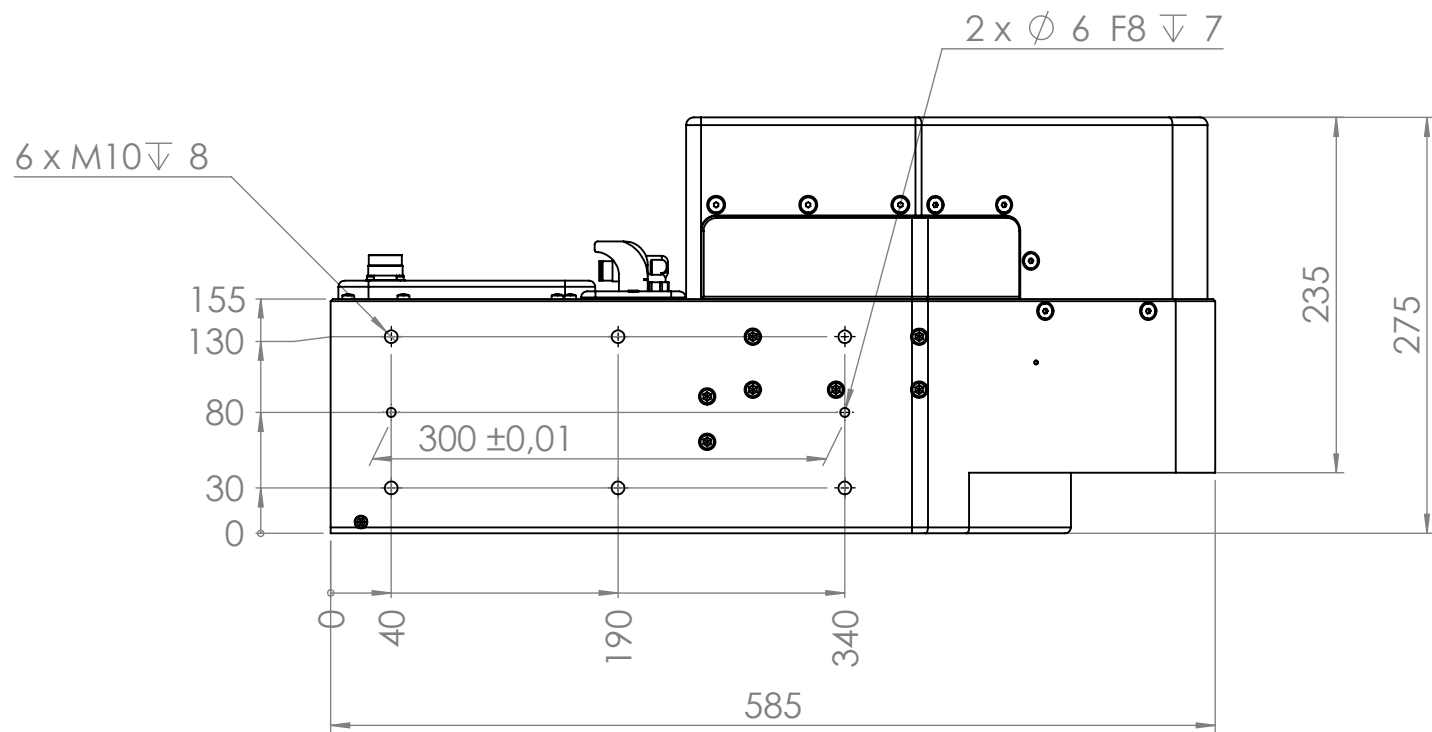
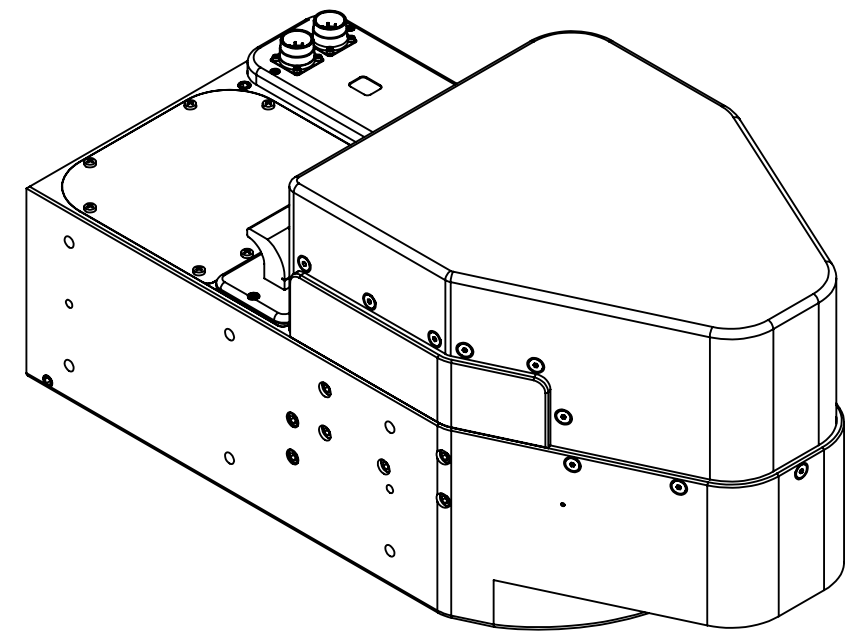
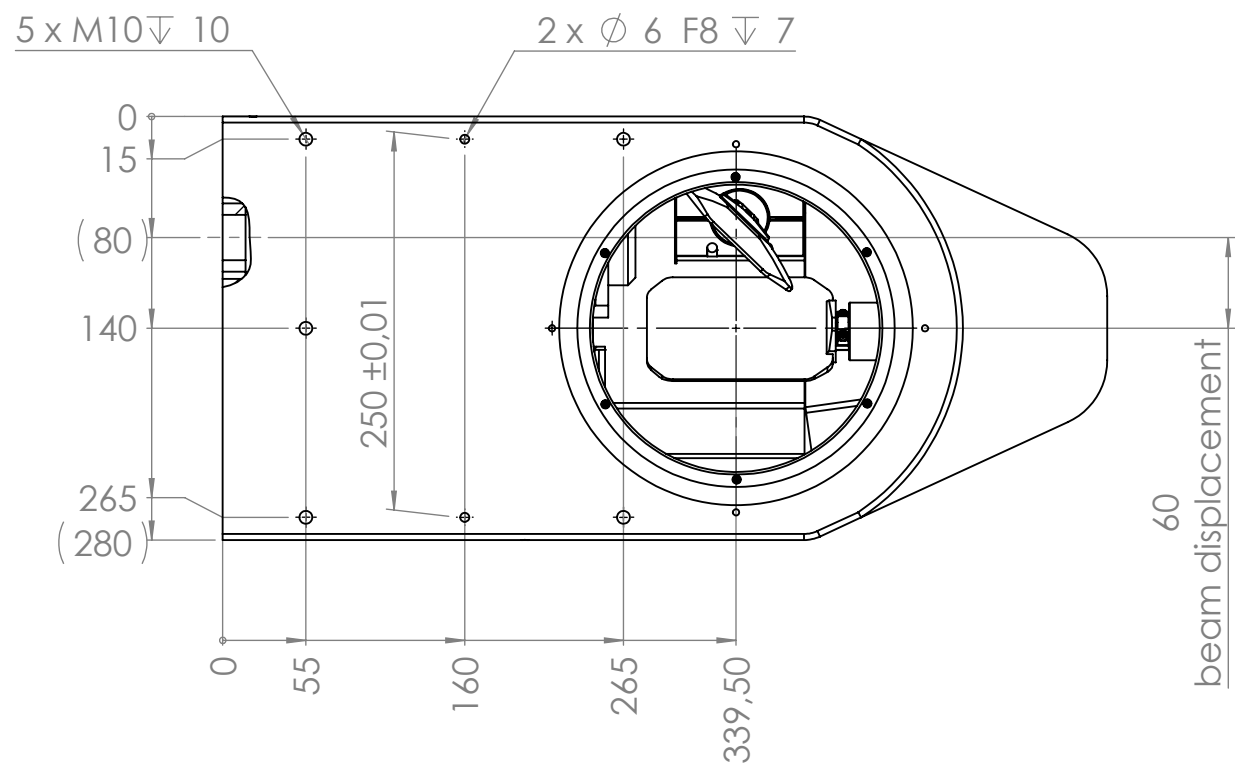
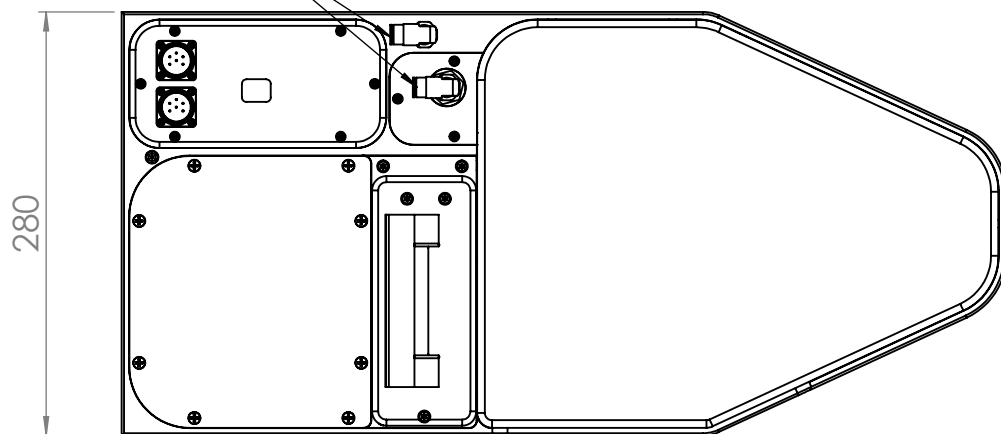

	Format A3	Maßstab - scale 1:5	Gewicht/mass (g)
	Benennung / name AS-50 C/Y Standard		
Art. Nr. / Part No. :			
Diese Unterlagen genießen urheberrechtlichen Schutz. Sie sind Eigentum der RAYLASE AG, die sich alle Rechte daran vorbehält. Insbesondere dürfen diese Unterlagen ohne schriftliche Genehmigung der RAYLASE AG nicht nachgebildet, vervielfältigt, vergeben oder ihr Inhalt Dritten bekannt gemacht werden.  These documents are protected by copyright. They are RAYLASE property. All rights are reserved. It is not allowed to copy, duplicate, give away or communicate their content to a third party.	Zeichnungsnummer/ drawing number: M18880	Version 1	Status Freigegeben
	Änderungen vorbehalten / Subject to change		13.12.2011



water cooling D 8mm



	Format A3	Maßstab - scale 1:5	Gewicht/mass
	Benennung / name AS-50 [ ] HP		
Diese Unterlagen genießen urheberrechtlichen Schutz. Sie sind Eigentum der RAYLASE AG, die sich alle Rechte daran vorbehält. Insbesondere dürfen diese Unterlagen ohne schriftliche Genehmigung der RAYLASE AG nicht nachgebildet, vervielfältigt, vergeben oder ihr Inhalt Dritten bekannt gemacht werden.  These documents are protected by copyright. They are RAYLASE property. All rights are reserved. It is not allowed to copy, duplicate, give away or communicate their content to a third party.	Zeichnungsnummer/ drawing number: M18804	Version 0	Status Freigegeben
	Änderungen vorbehalten / Subject to change		29.09.2011