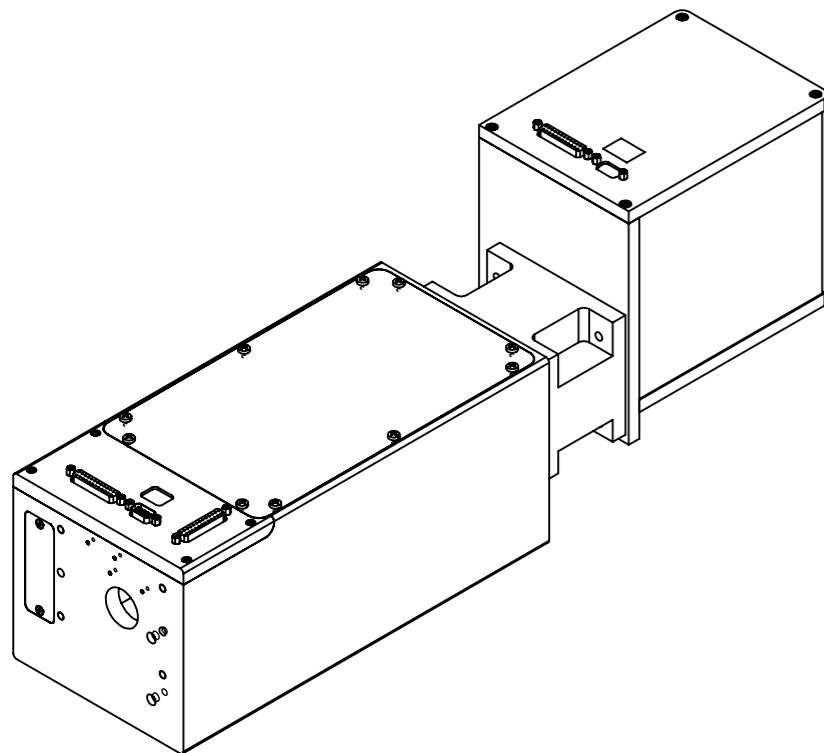
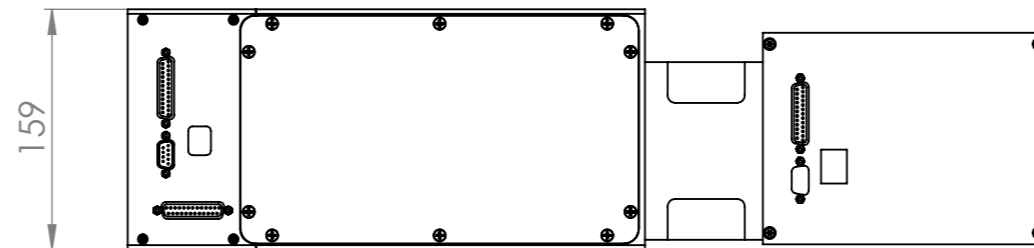
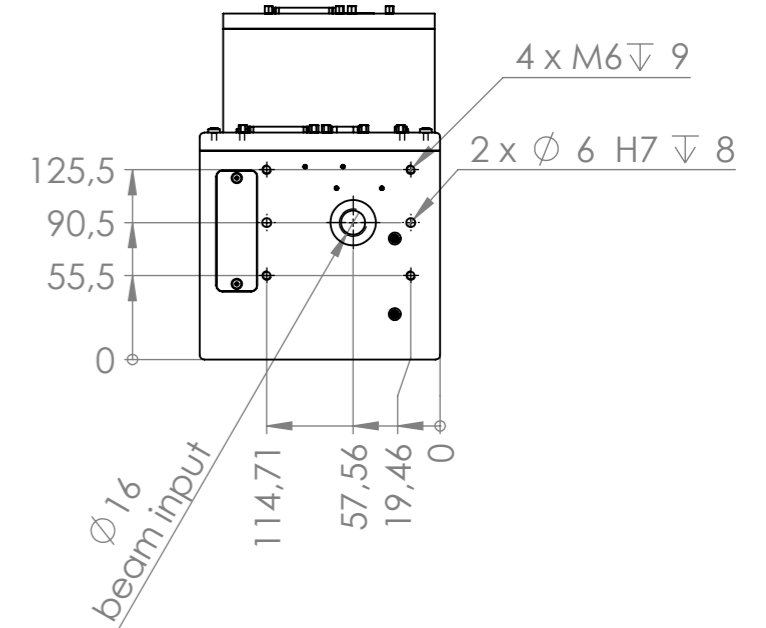
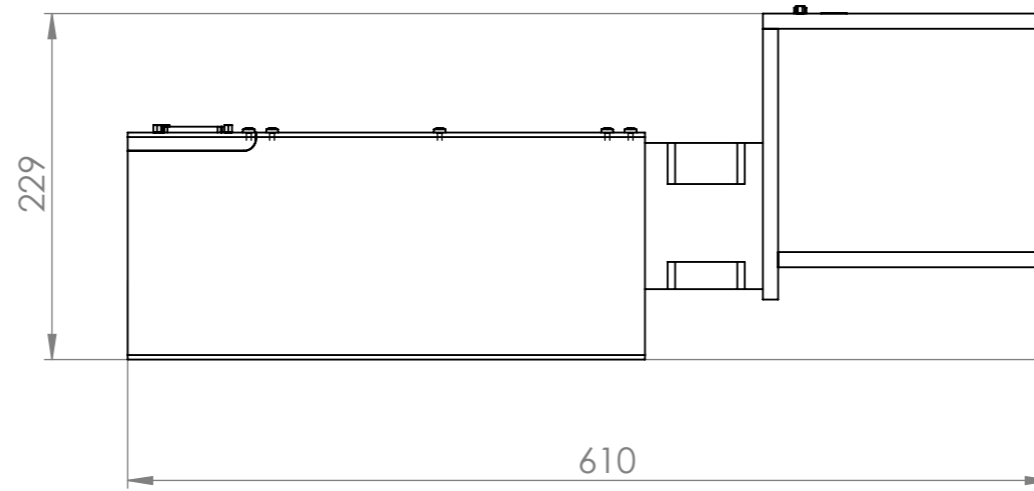
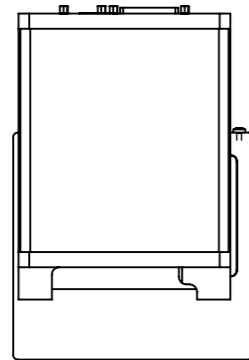
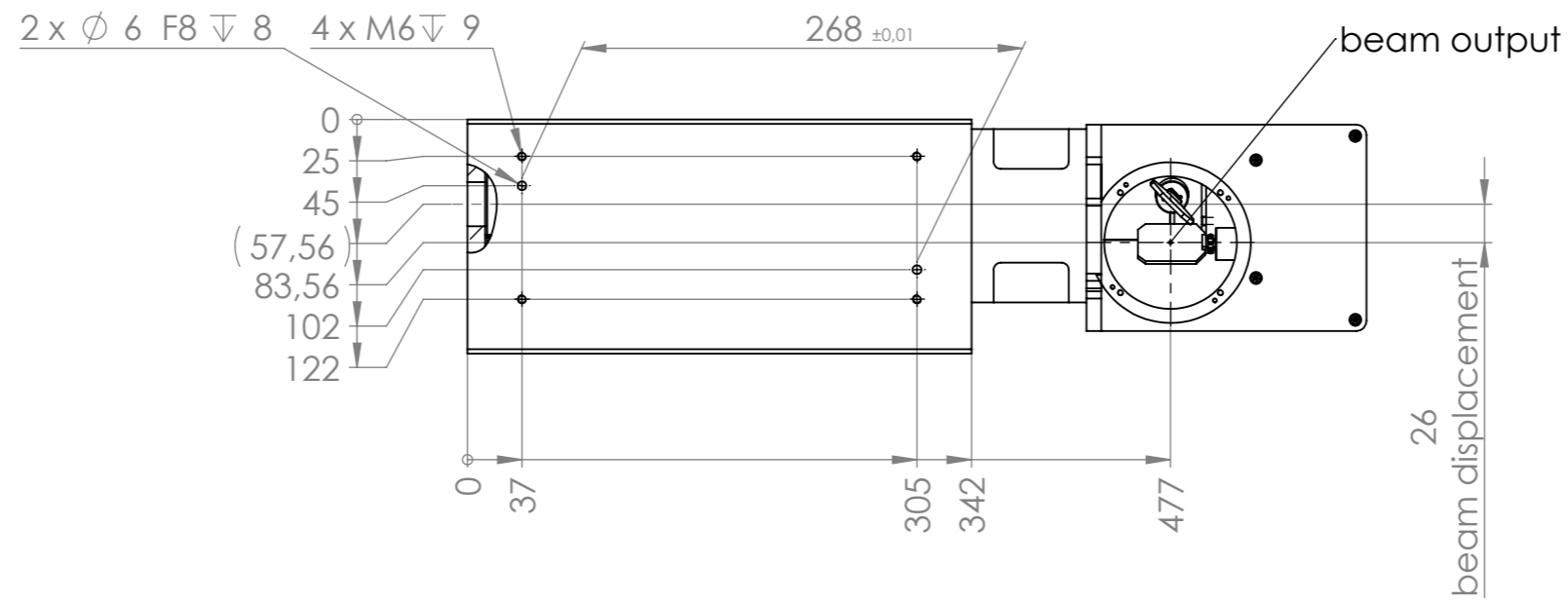

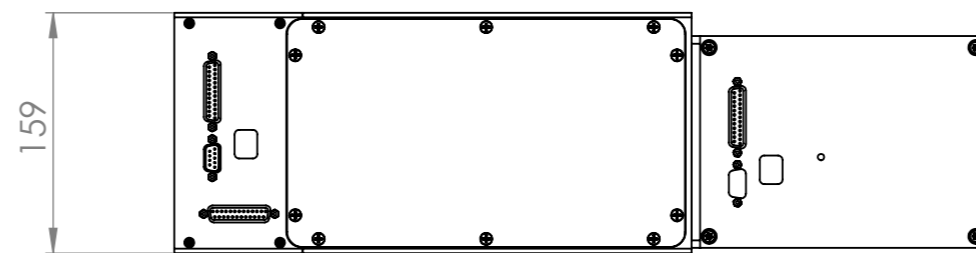
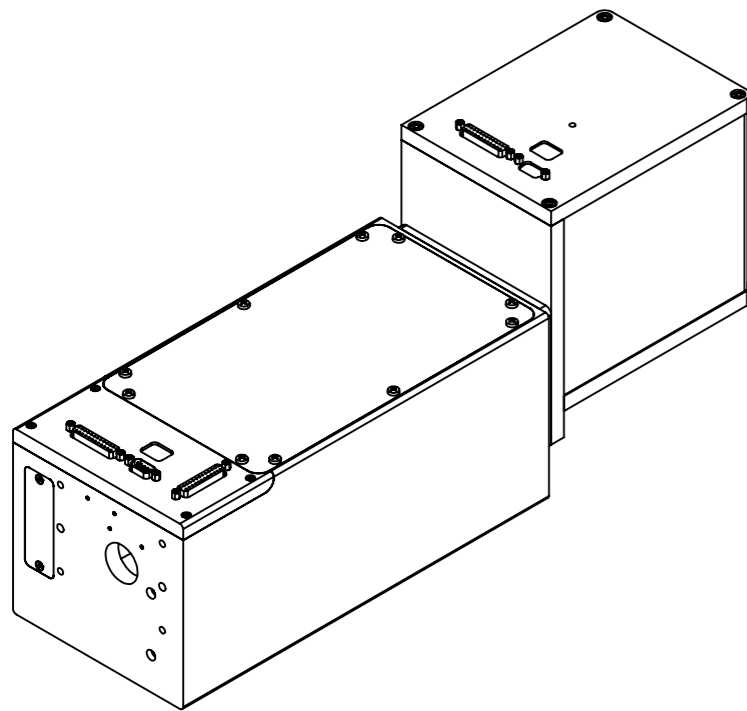
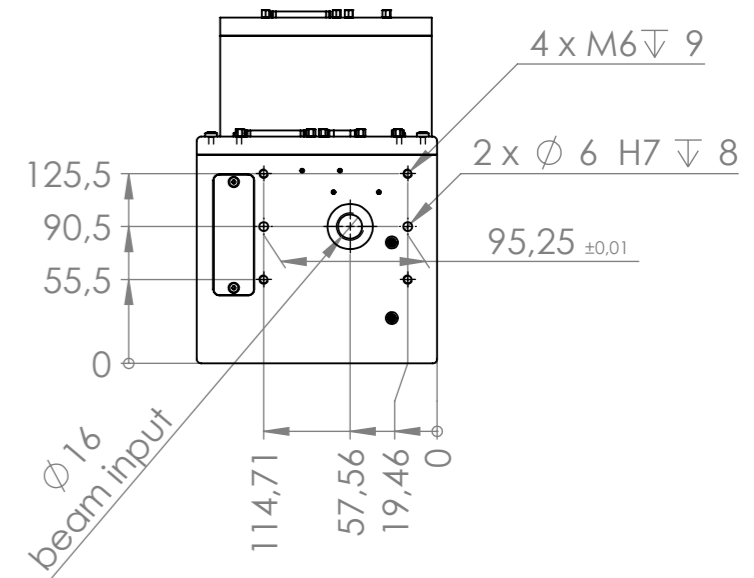
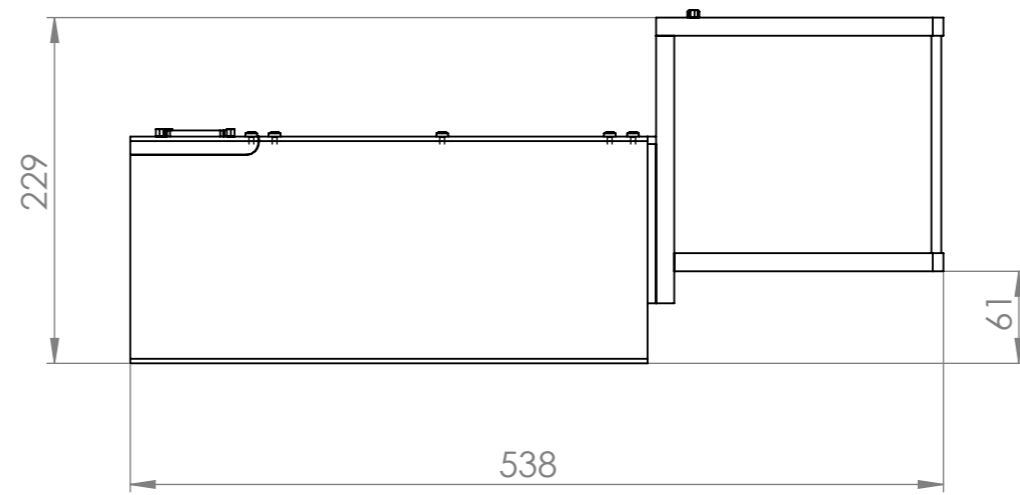
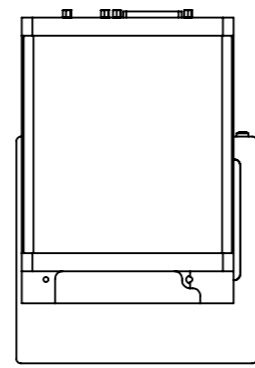
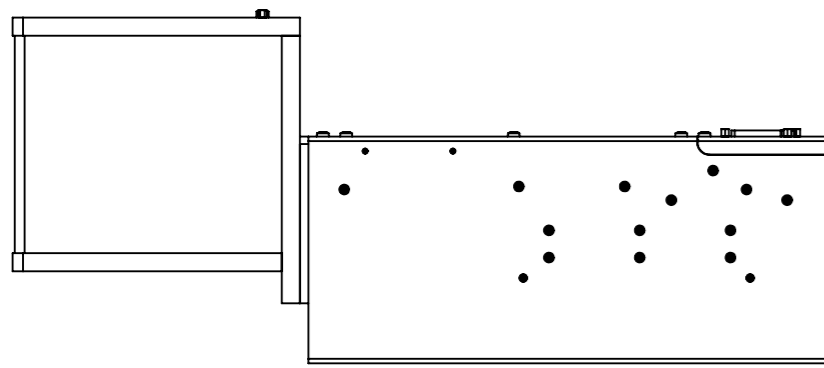
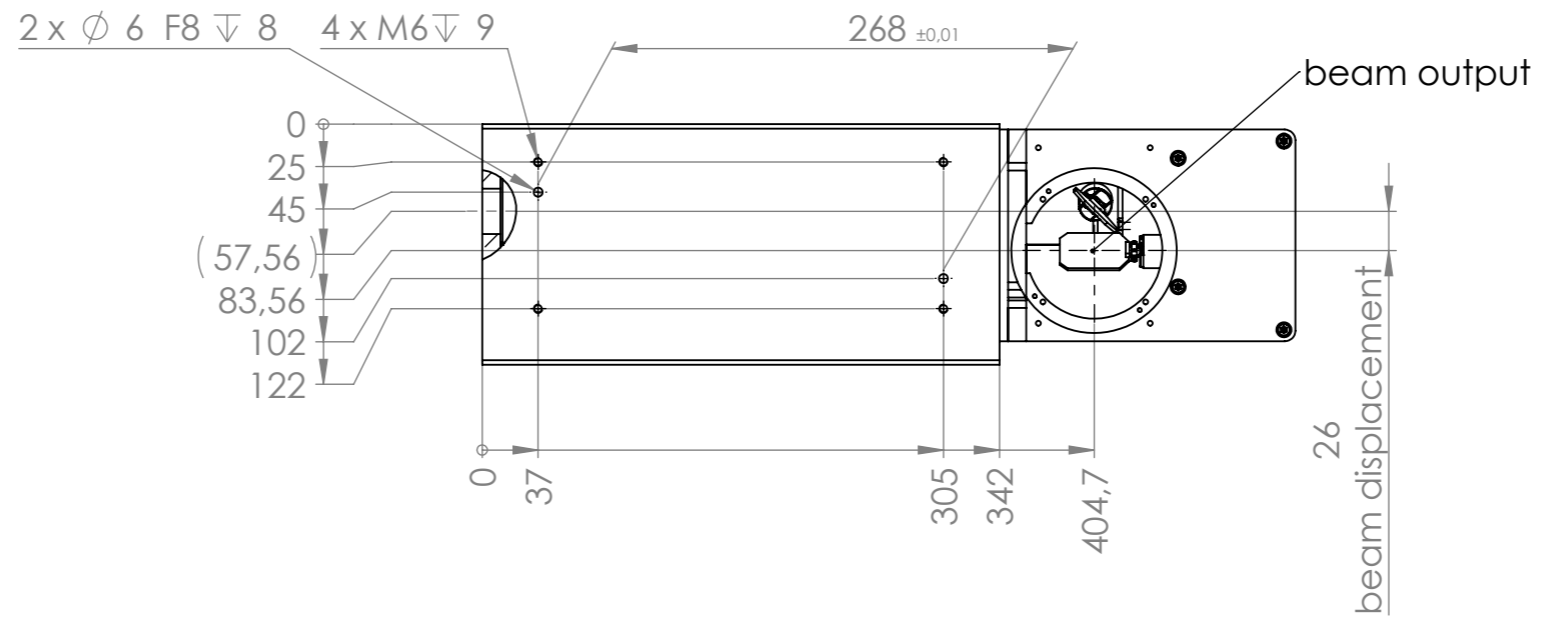

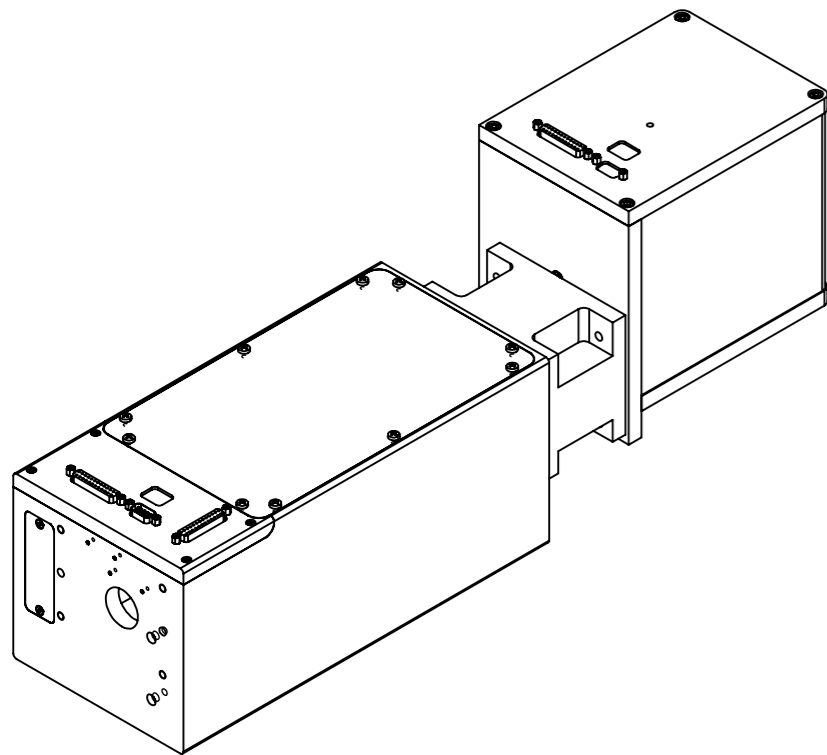
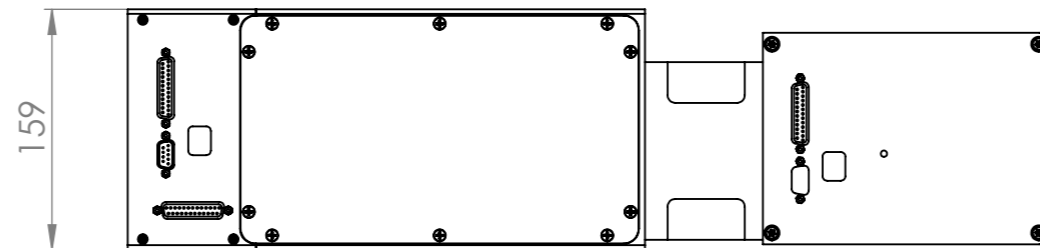
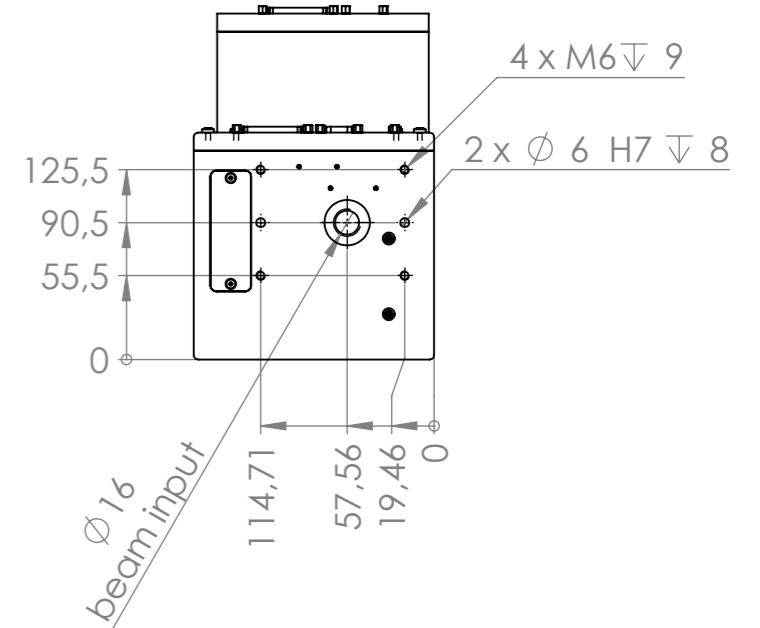
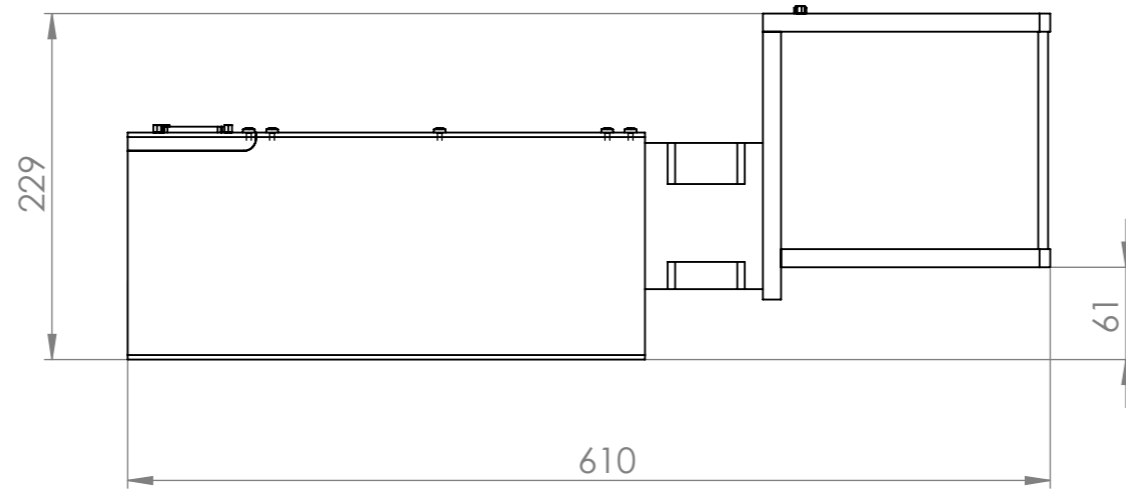
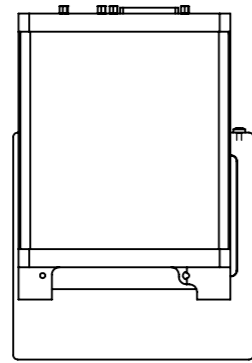
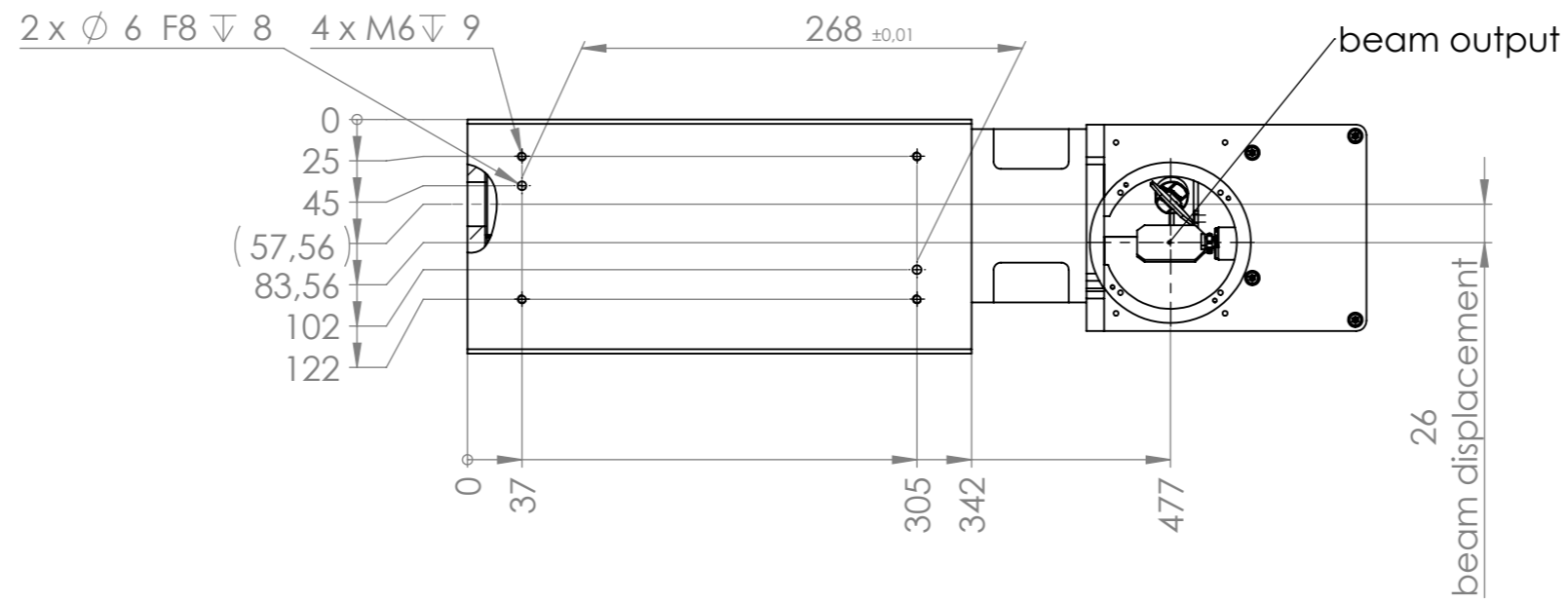
	Format A3	Maßstab - scale 1:5	Gewicht/mass		
	Benennung / name RLA-2004 [] D1/AS + LTM-15 [100] V2 D2				
Diese Unterlagen genießen urheberrechtlichen Schutz. Sie sind Eigentum der RAYLASE AG, die sich alle Rechte daran vorbehält. Insbesondere dürfen diese Unterlagen ohne schriftliche Genehmigung der RAYLASE AG nicht nachgebildet, vervielfältigt, vergeben oder ihr Inhalt Dritten bekannt gemacht werden. These documents are protected by copyright. They are RAYLASE property. All rights are reserved. It is not allowed to copy, duplicate, give away or communicate their content to a third party.		Zeichnungsnummer/ drawing number: M020526	Version 01	Status In Arbeit	Blatt/ sheet 1 von/of 1
Änderungen vorbehalten / Subject to change		29.11.2012			




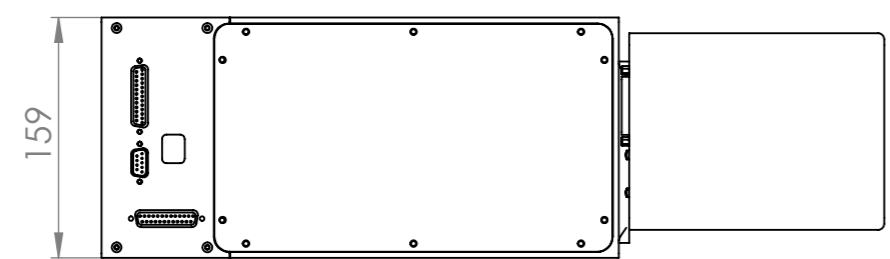
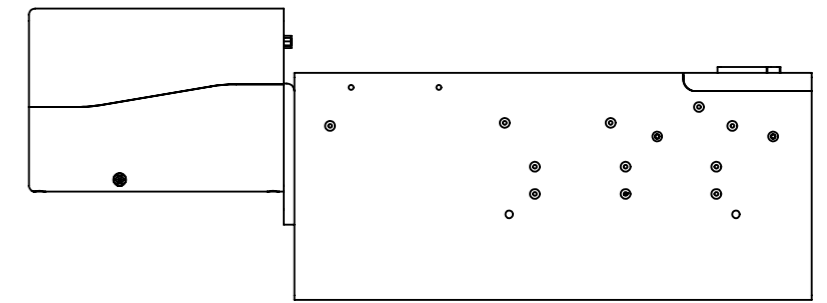
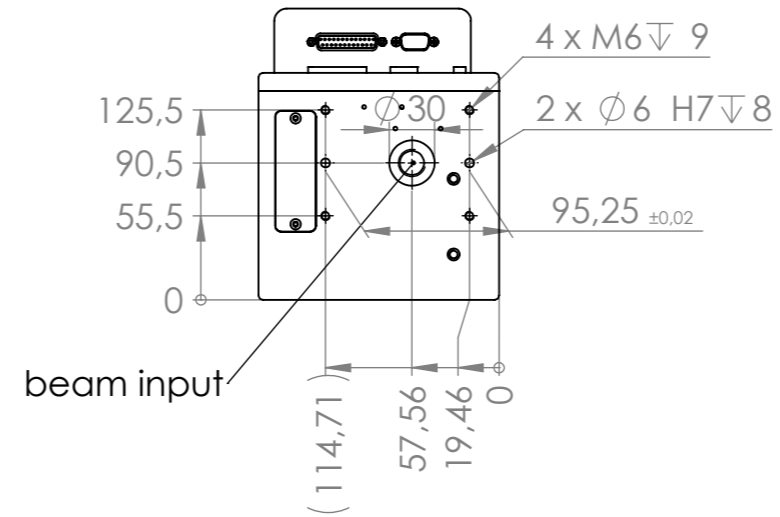
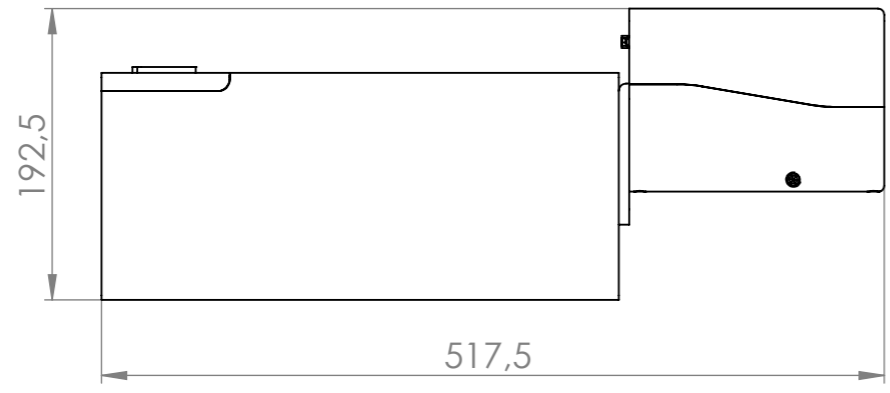
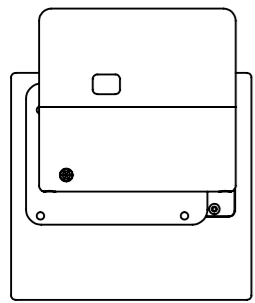
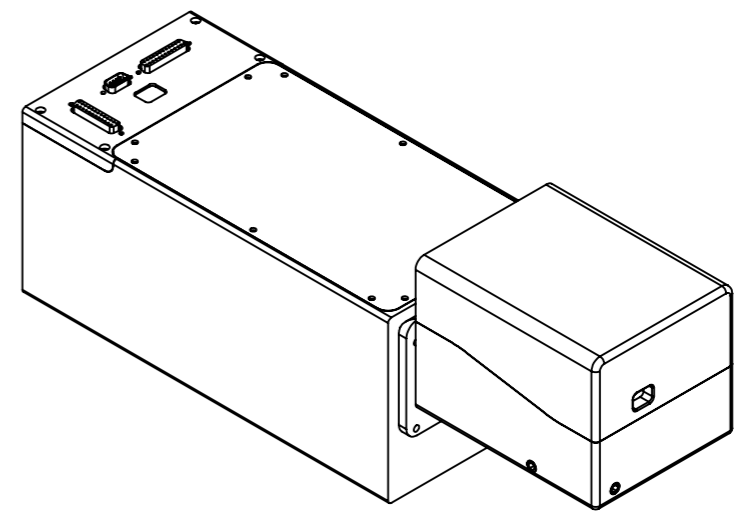
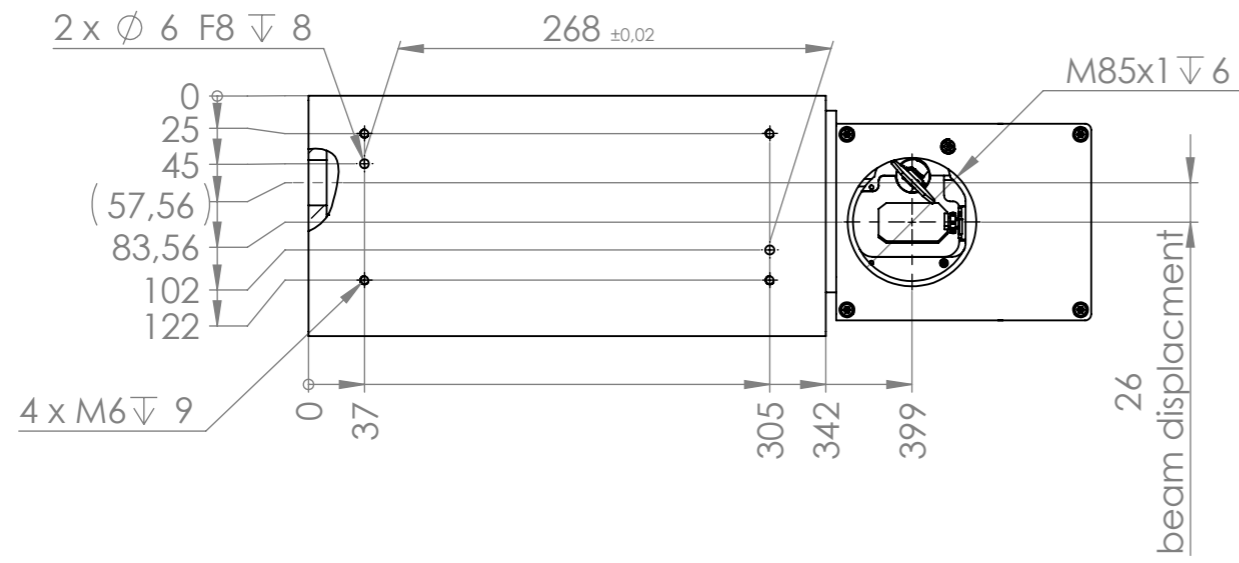
	Format A3	Maßstab - scale 1:5	Gewicht/mass		
	Benennung / name RLA-2004 [] D1 /AS + LTM-15 [250] V2 D2				
Diese Unterlagen genießen urheberrechtlichen Schutz. Sie sind Eigentum der RAYLASE AG, die sich alle Rechte daran vorbehält. Insbesondere dürfen diese Unterlagen ohne schriftliche Genehmigung der RAYLASE AG nicht nachgebildet, vervielfältigt, vergeben oder ihr Inhalt Dritten bekannt gemacht werden. These documents are protected by copyright. They are RAYLASE property. All rights are reserved. It is not allowed to copy, duplicate, give away or communicate their content to a third party.		Zeichnungsnummer/ drawing number: M020541	Version 01	Status In Arbeit	Blatt/ sheet 1 von/of 1
Änderungen vorbehalten / Subject to change		29.11.2012			




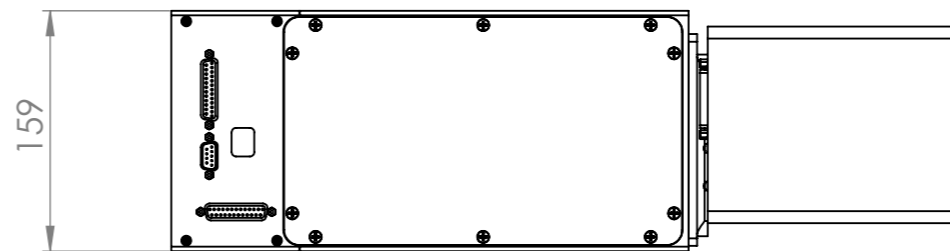
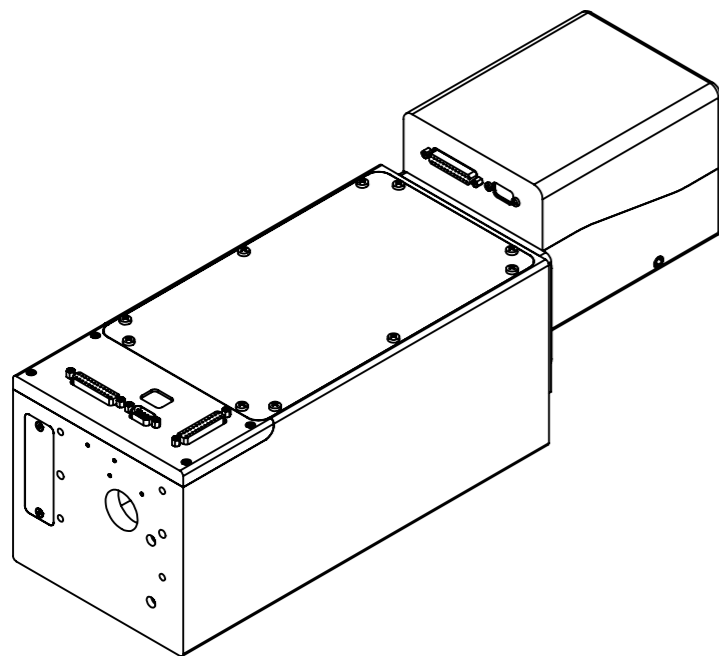
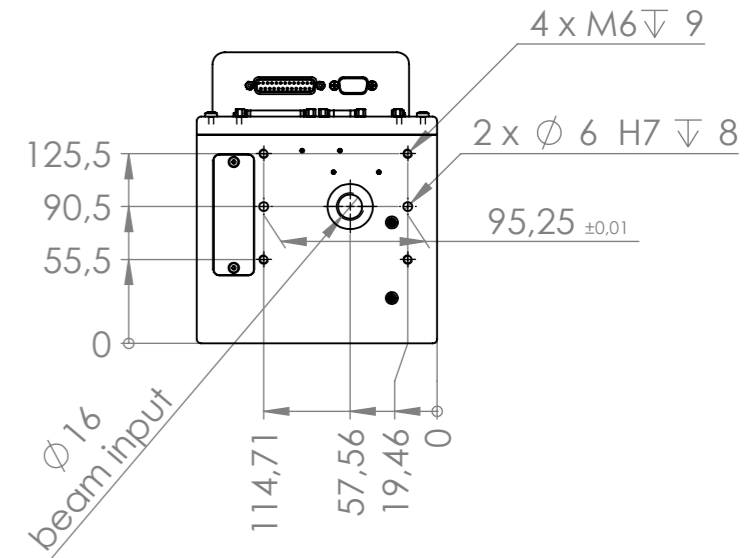
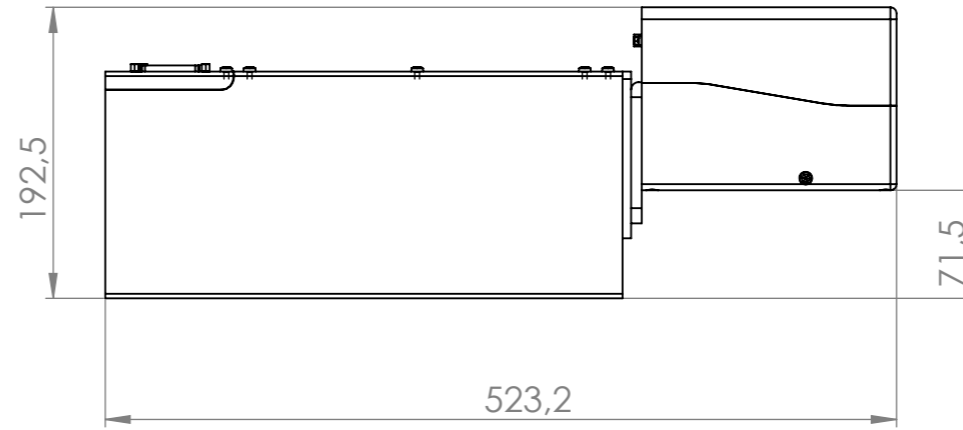
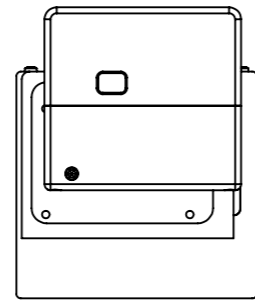
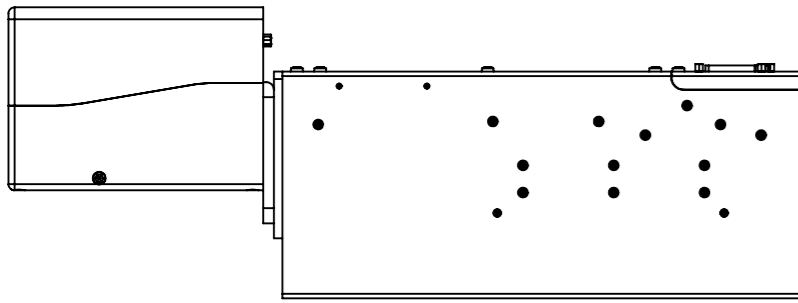
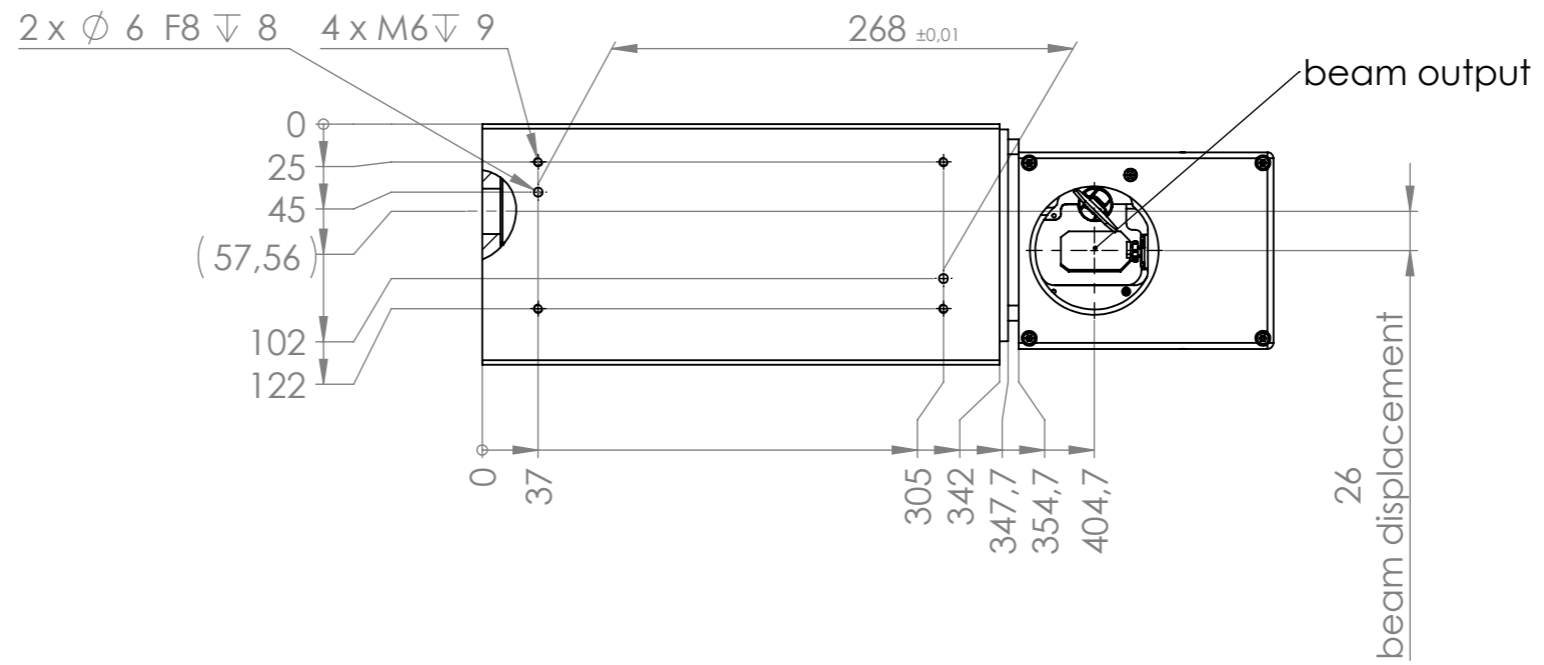
	Format A3	Maßstab - scale 1:5	Gewicht/mass		
	Benennung / name SS-20 D1/AS + LTM-15 [100] V2 D2				
Diese Unterlagen genießen urheberrechtlichen Schutz. Sie sind Eigentum der RAYLASE AG, die sich alle Rechte daran vorbehält. Insbesondere dürfen diese Unterlagen ohne schriftliche Genehmigung der RAYLASE AG nicht nachgebildet, vervielfältigt, vergeben oder ihr Inhalt Dritten bekannt gemacht werden. These documents are protected by copyright. They are RAYLASE property. All rights are reserved. It is not allowed to copy, duplicate, give away or communicate their content to a third party.		Zeichnungsnummer/ drawing number: M021783	Version 01	Status In Arbeit	Blatt/ sheet 1 von/of 1
Änderungen vorbehalten / Subject to change		27.03.2013			




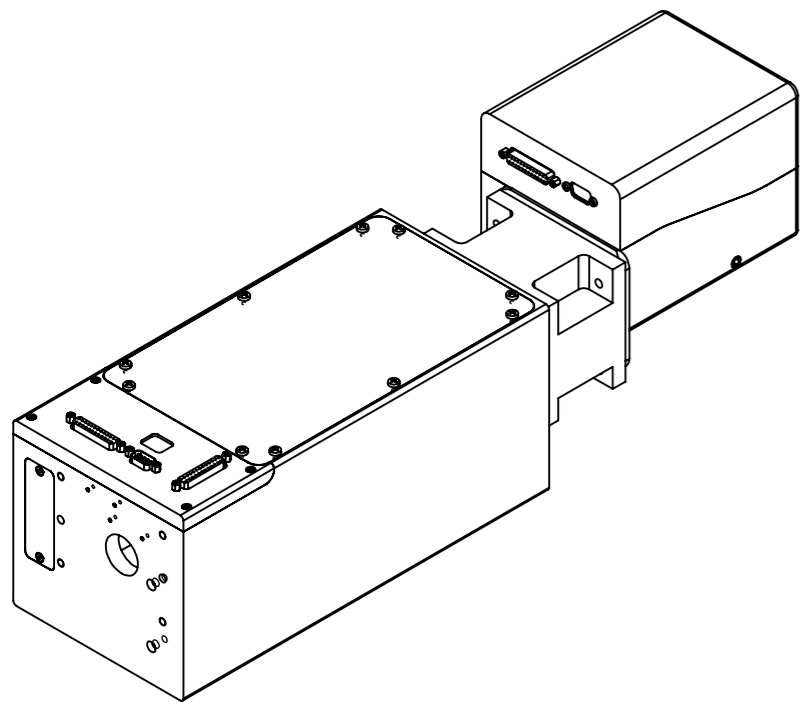
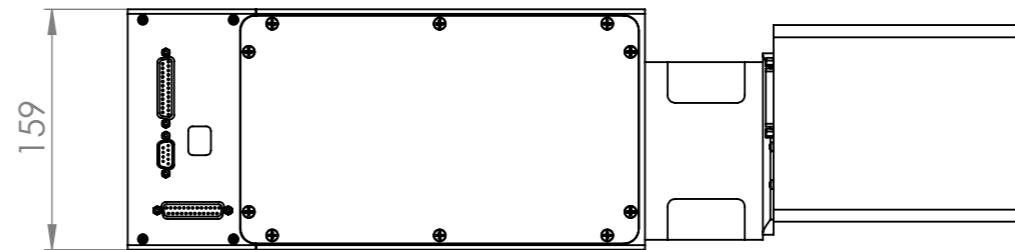
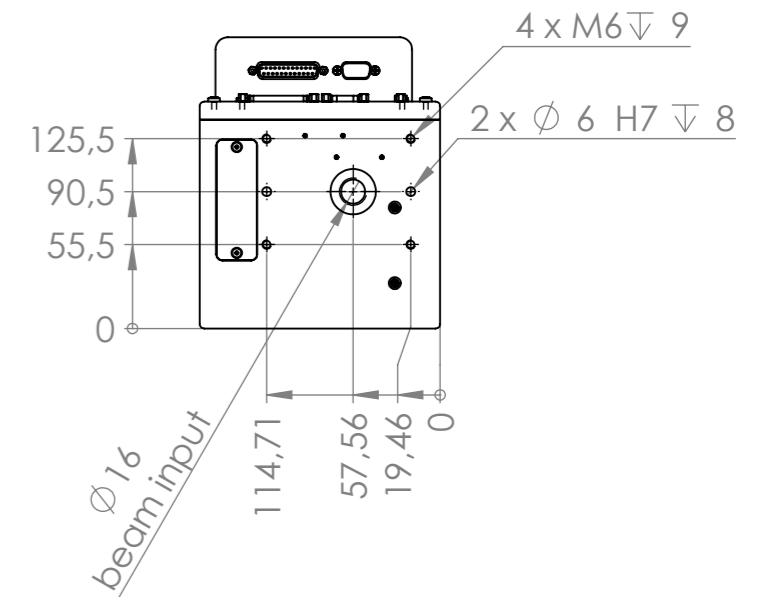
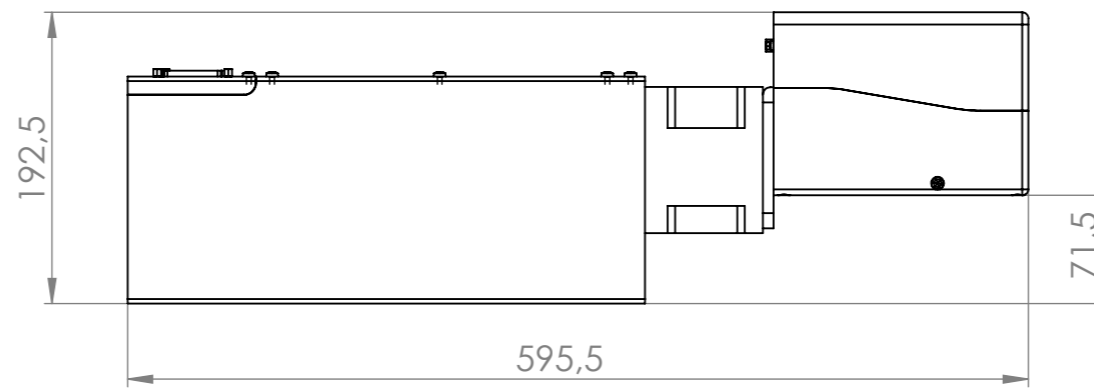
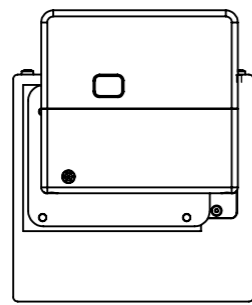
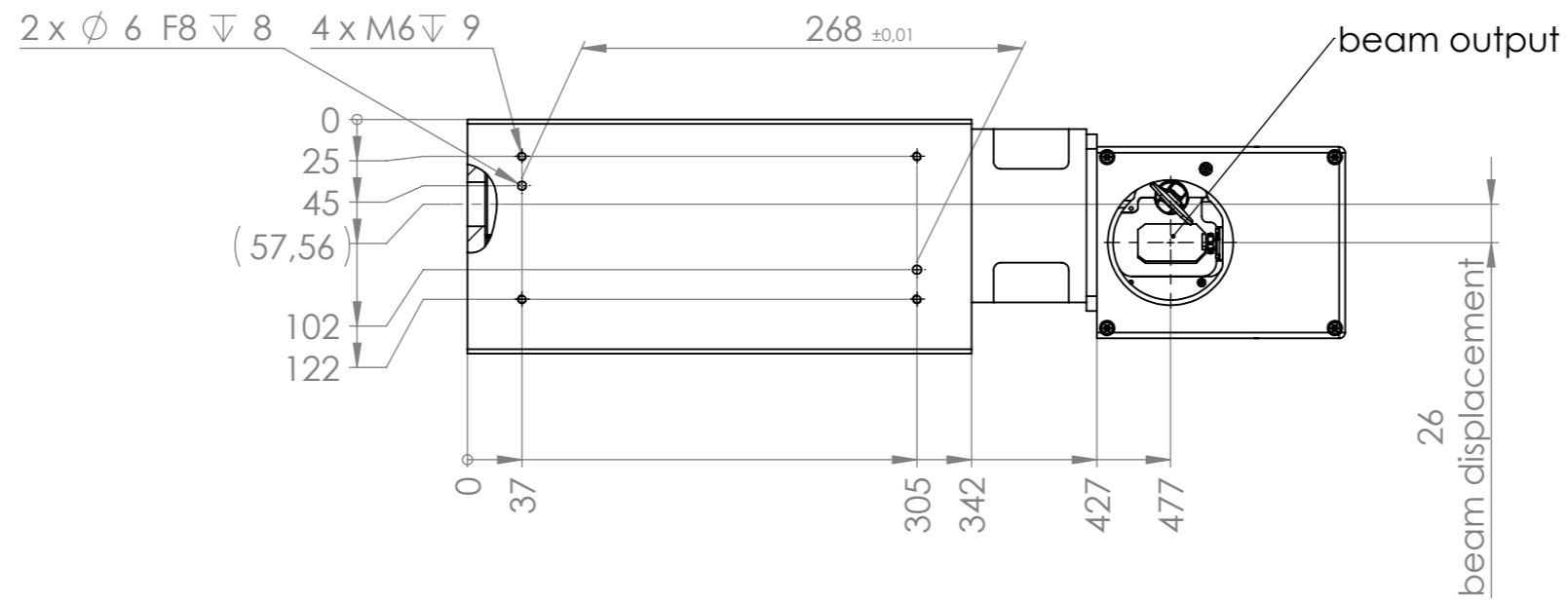
	Format A3	Maßstab - scale 1:5	Gewicht/mass		
	Benennung / name SS-20 [] D1 /AS + LTM-15 [250] V2 D2				
Diese Unterlagen genießen urheberrechtlichen Schutz. Sie sind Eigentum der RAYLASE AG, die sich alle Rechte daran vorbehält. Insbesondere dürfen diese Unterlagen ohne schriftliche Genehmigung der RAYLASE AG nicht nachgebildet, vervielfältigt, vergeben oder ihr Inhalt Dritten bekannt gemacht werden. These documents are protected by copyright. They are RAYLASE property. All rights are reserved. It is not allowed to copy, duplicate, give away or communicate their content to a third party.		Zeichnungsnummer/ drawing number: M021786	Version 01	Status In Arbeit	Blatt/ sheet 1 von/of 1
Änderungen vorbehalten / Subject to change		27.03.2013			




	Format A3	Maßstab - scale 1:5	Gewicht/mass		
	Benennung / name AS-20 Y [200]				
Diese Unterlagen genießen urheberrechtlichen Schutz. Sie sind Eigentum der RAYLASE AG, die sich alle Rechte daran vorbehält. Insbesondere dürfen diese Unterlagen ohne schriftliche Genehmigung der RAYLASE AG nicht nachgebildet, vervielfältigt, vergeben oder ihr Inhalt Dritten bekannt gemacht werden. These documents are protected by copyright. They are RAYLASE property. All rights are reserved. It is not allowed to copy, duplicate, give away or communicate their content to a third party.		Zeichnungsnummer/ drawing number: M022277	Version 01	Status In Arbeit	Blatt/ sheet 1 von/of 1
Änderungen vorbehalten / Subject to change		18.06.2013			



	Format A3	Maßstab - scale 1:5	Gewicht/mass	
	Benennung / name SS-II-20 D1/AS + LTM-15 [100] V2 D2			
Diese Unterlagen genießen urheberrechtlichen Schutz. Sie sind Eigentum der RAYLASE AG, die sich alle Rechte daran vorbehält. Insbesondere dürfen diese Unterlagen ohne schriftliche Genehmigung der RAYLASE AG nicht nachgebildet, vervielfältigt, vergeben oder ihr Inhalt Dritten bekannt gemacht werden. These documents are protected by copyright. They are RAYLASE property. All rights are reserved. It is not allowed to copy, duplicate, give away or communicate their content to a third party.	Zeichnungsnummer/ drawing number: M021818	Version 01	Status In Arbeit	Blatt/ sheet 1
	Änderungen vorbehalten / Subject to change		27.03.2013	von/of 1



	Format A3	Maßstab - scale 1:5	Gewicht/mass	
	Benennung / name SS-II-20 [] D1 /AS + LTM-15 [250] V2 D2			
Diese Unterlagen genießen urheberrechtlichen Schutz. Sie sind Eigentum der RAYLASE AG, die sich alle Rechte daran vorbehält. Insbesondere dürfen diese Unterlagen ohne schriftliche Genehmigung der RAYLASE AG nicht nachgebildet, vervielfältigt, vergeben oder ihr Inhalt Dritten bekannt gemacht werden. These documents are protected by copyright. They are RAYLASE property. All rights are reserved. It is not allowed to copy, duplicate, give away or communicate their content to a third party.	Zeichnungsnummer/ drawing number: M021814	Version 01	Status In Arbeit	Blatt/ sheet 1 von/of 1
Änderungen vorbehalten / Subject to change		27.03.2013		