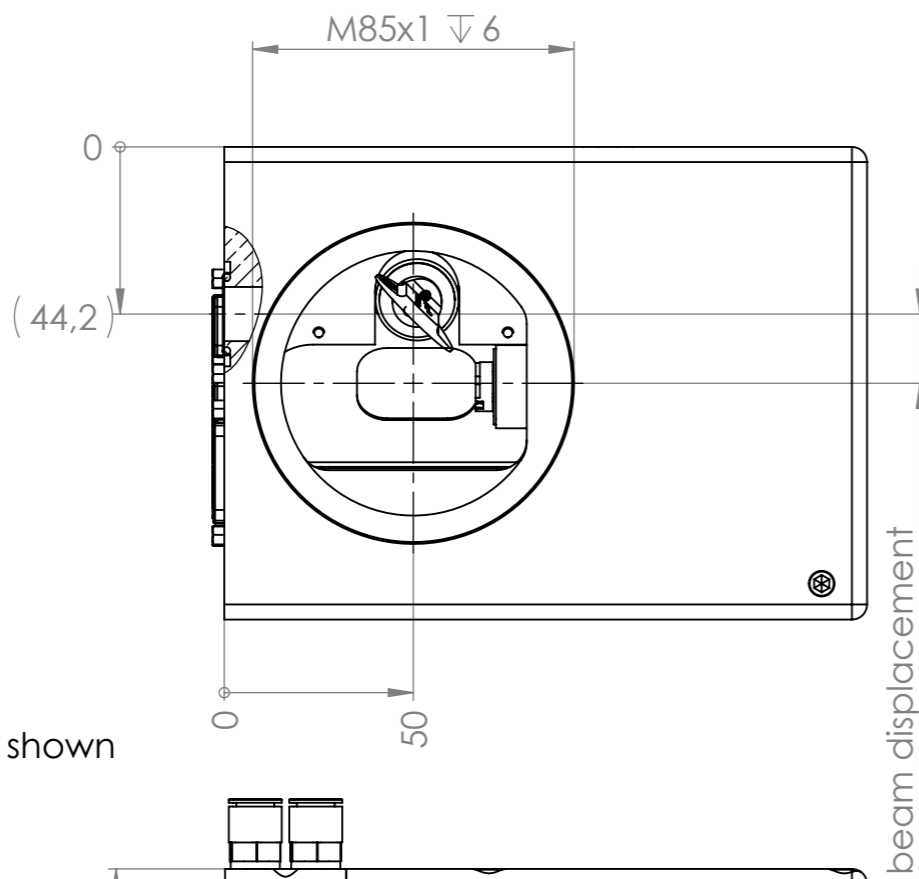
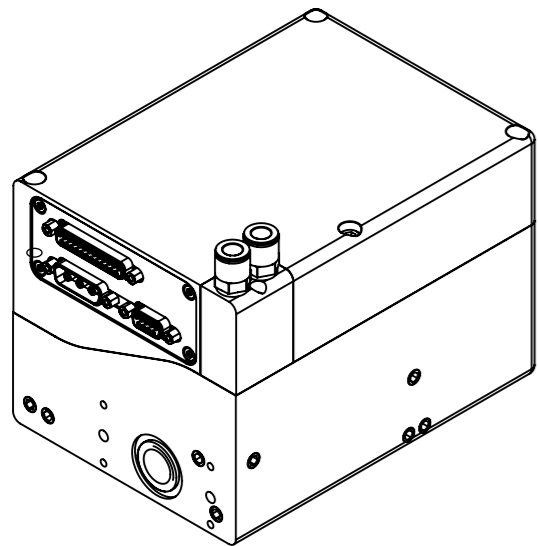
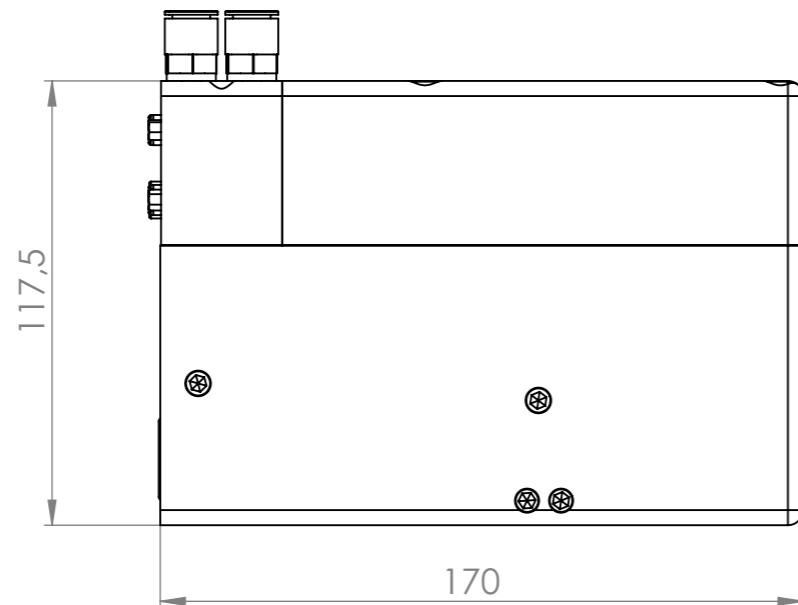
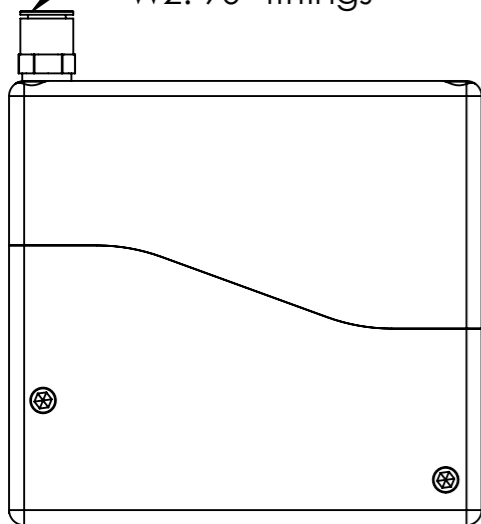


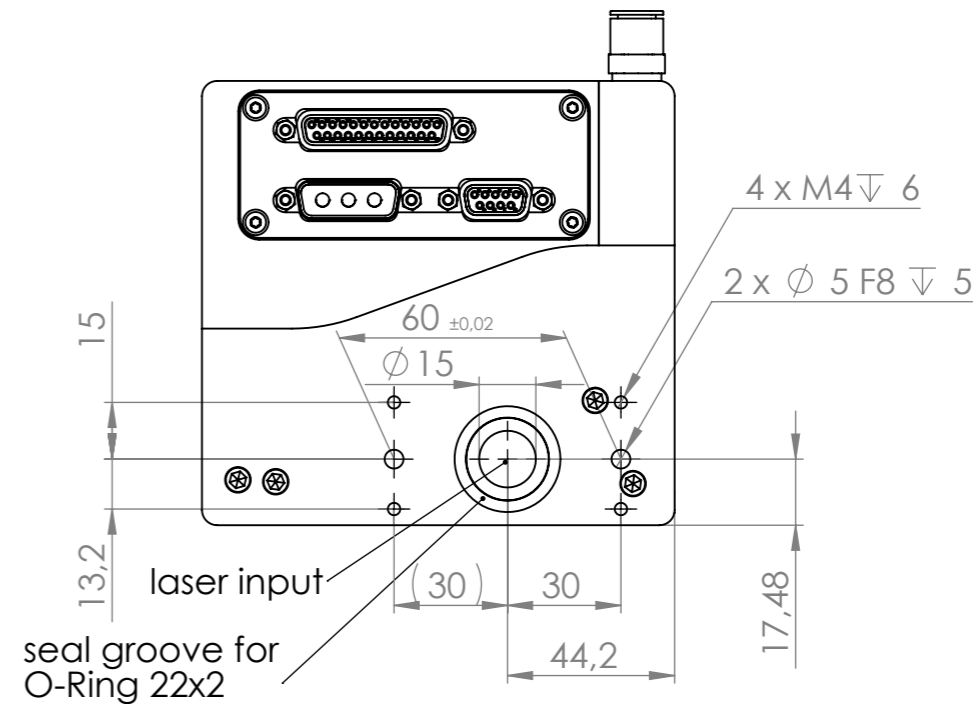
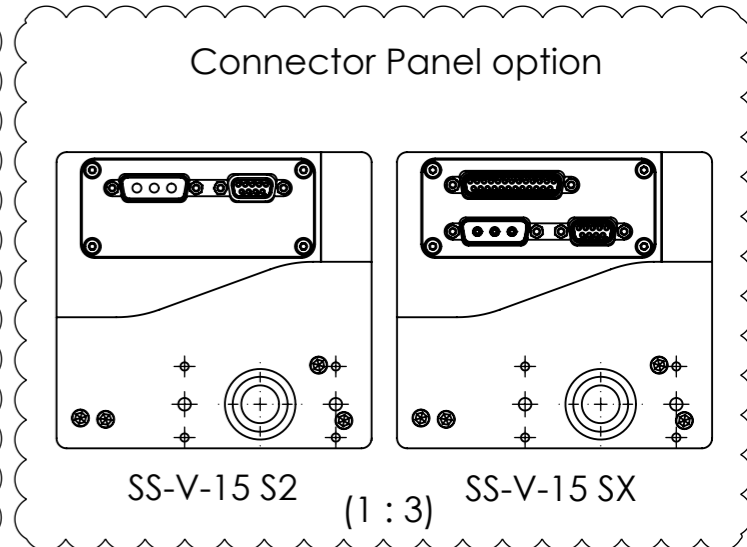
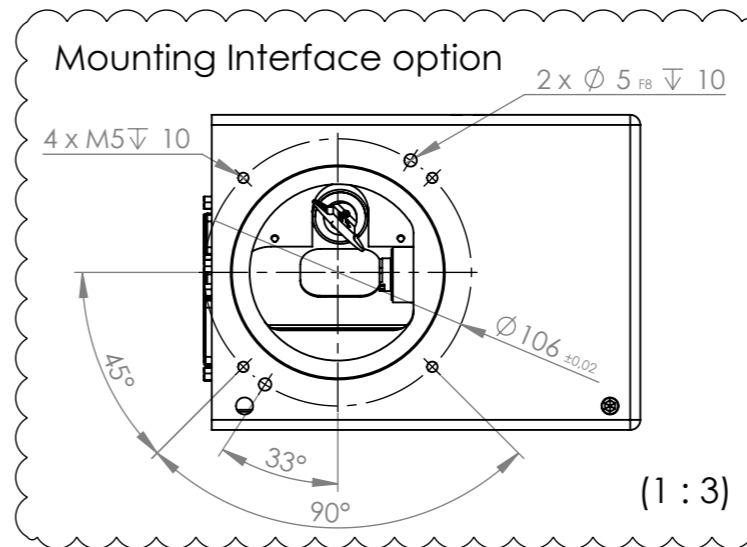
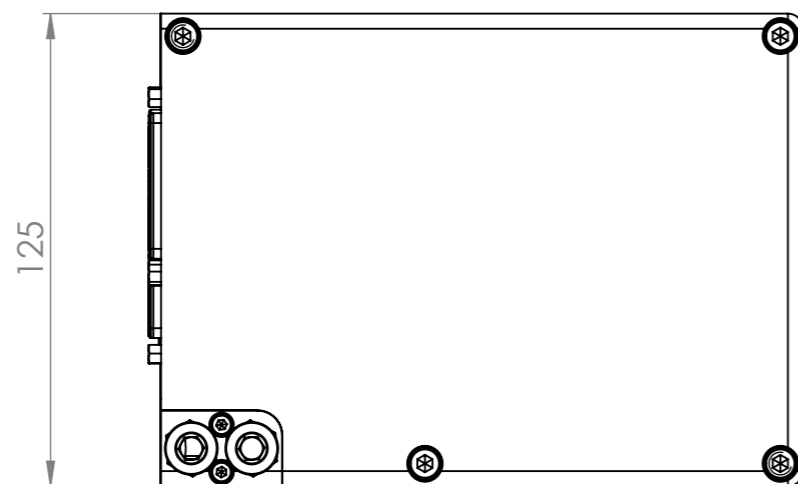
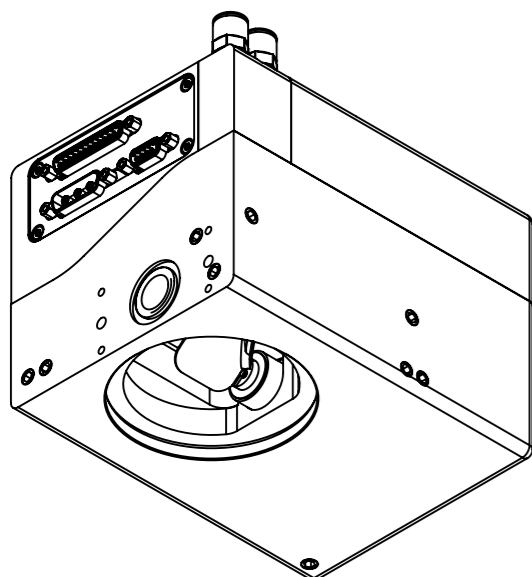
(1:3)



Water cooling option:
W1: straight fittings, as shown
W2: 90° fittings



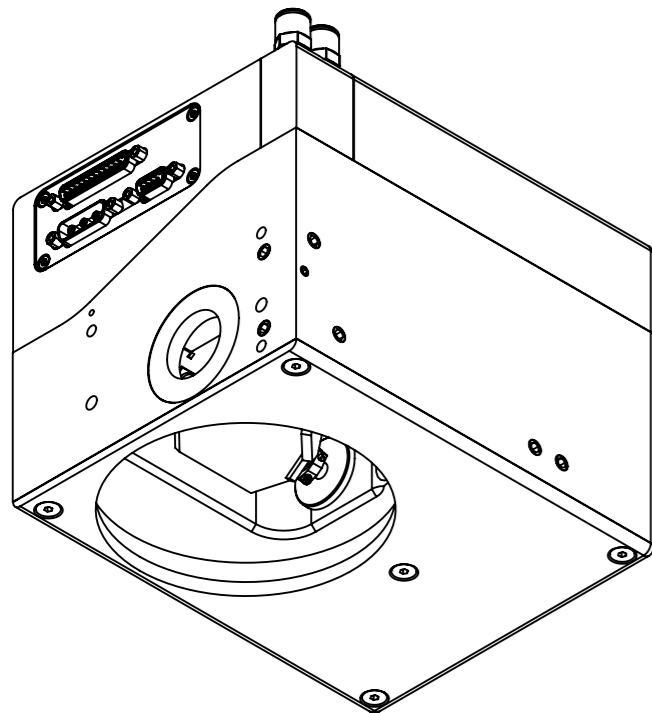
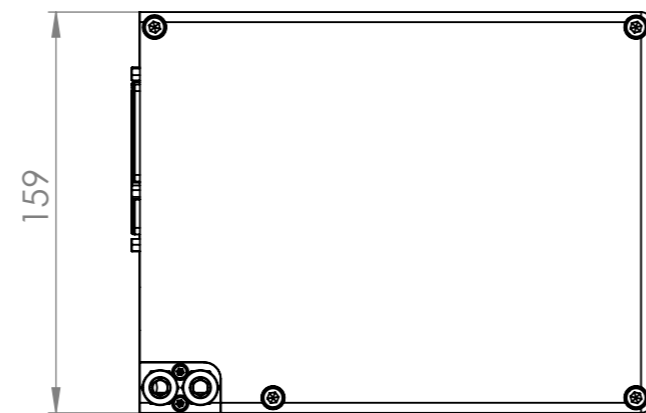
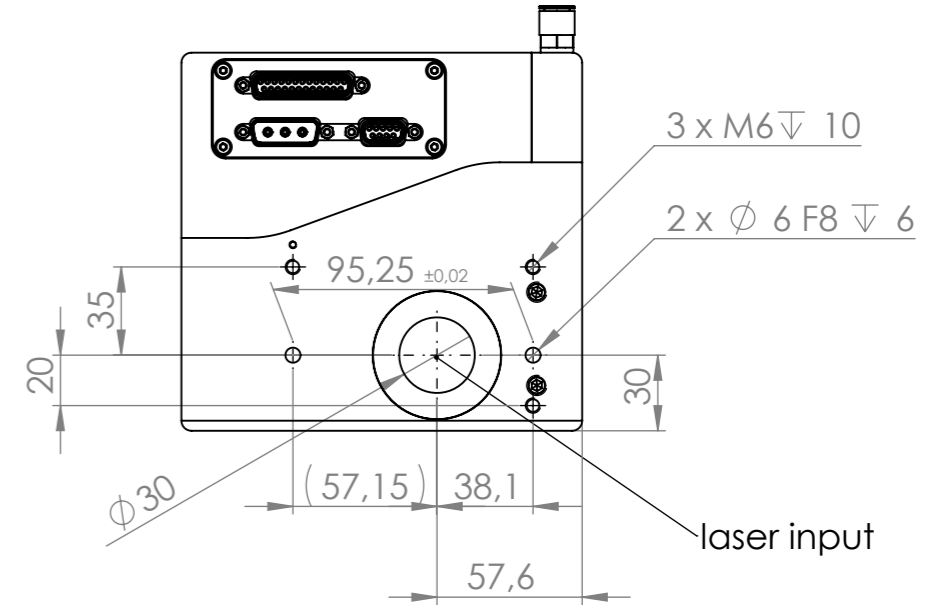
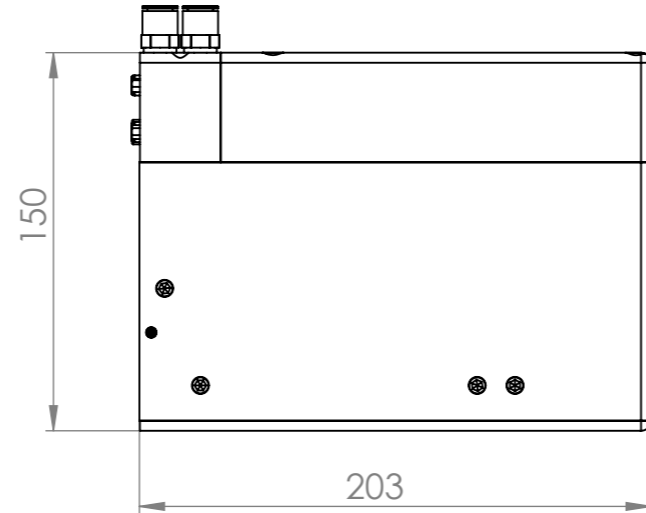
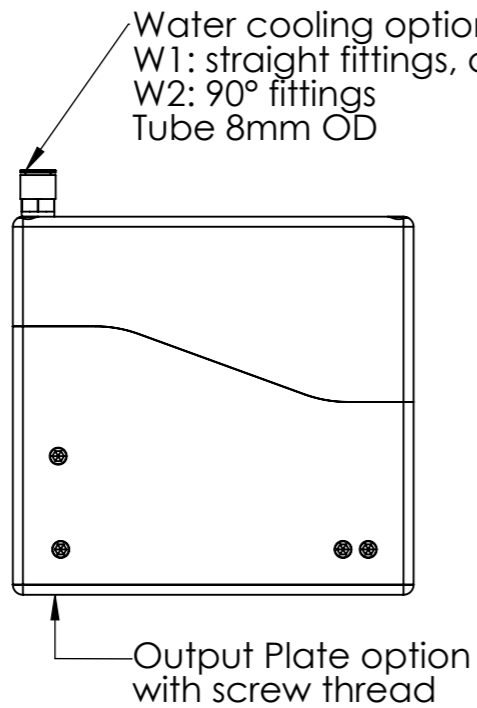
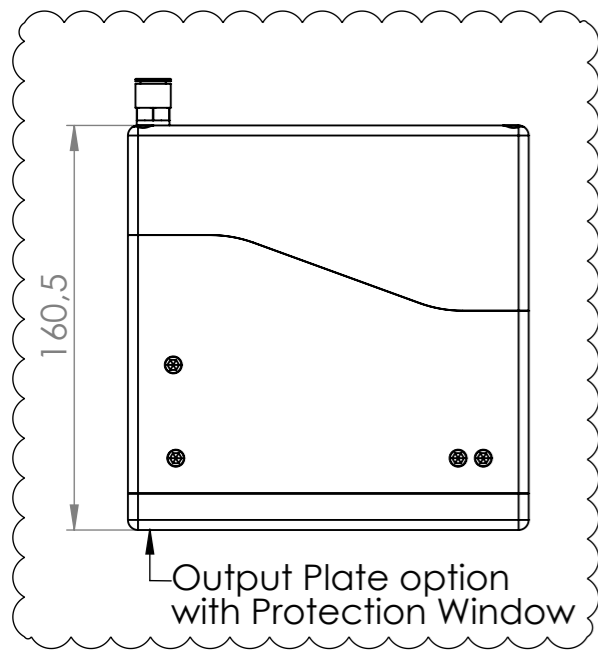
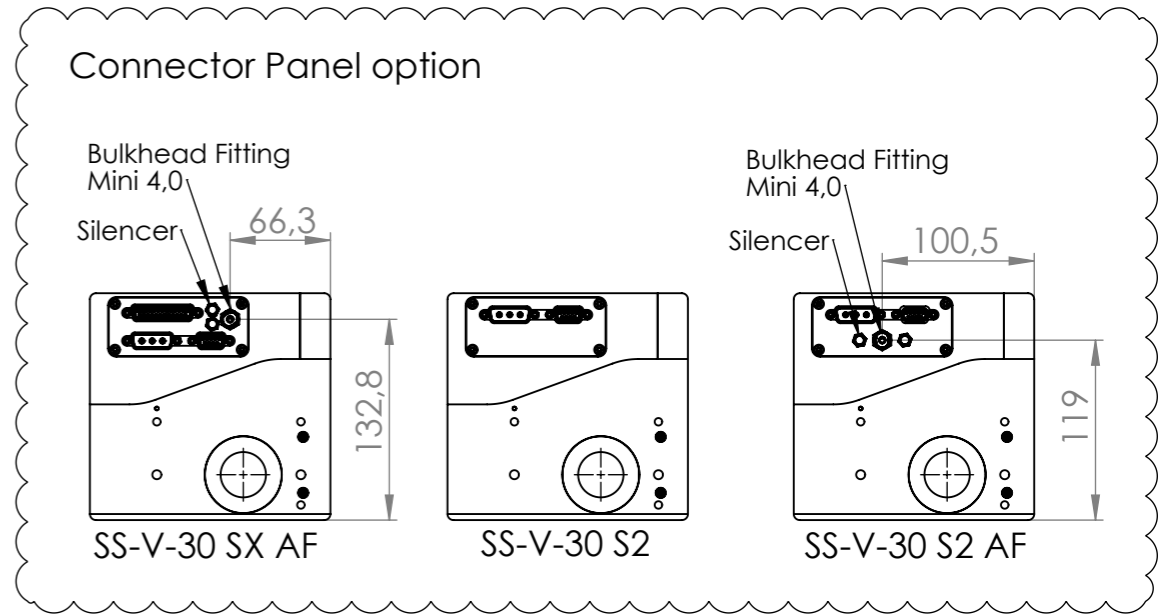
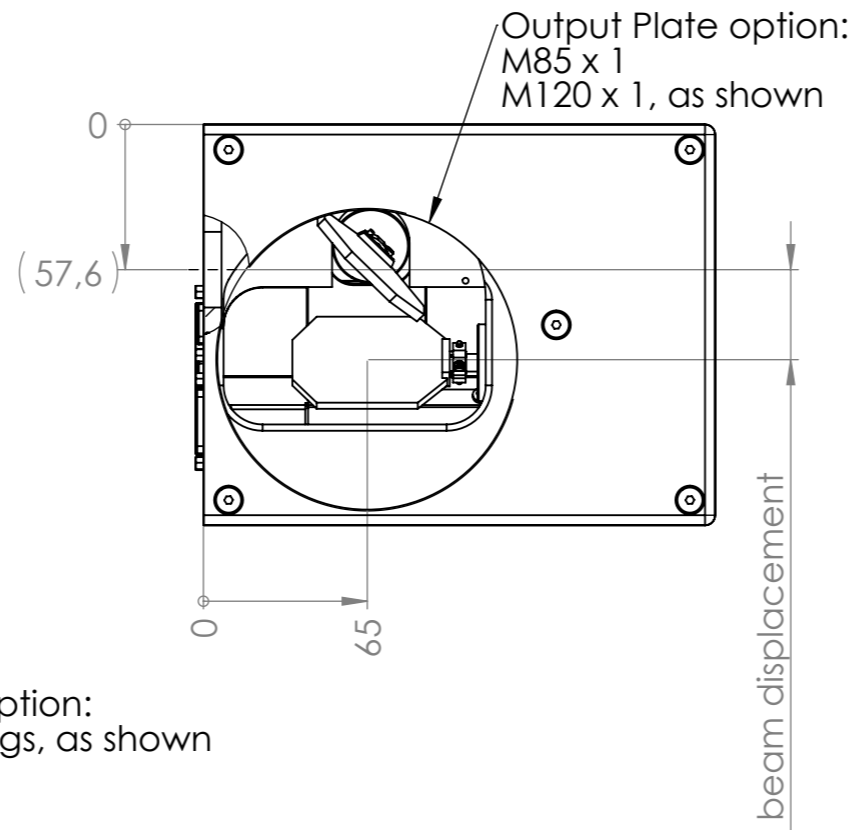
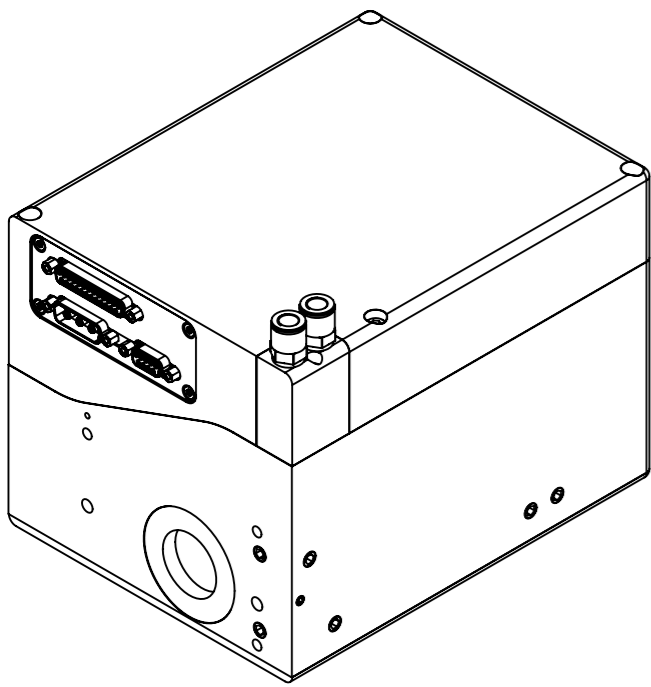
(1:3)



substrate dependent specification	
substrate	beam displacement
QU	18,33
Si	-
SC	18,27

	Format A3	Maßstab - scale 1:2	Gewicht/mass		
Benennung / name SS-V-15 []					
Diese Unterlagen genießen urheberrechtlichen Schutz. Sie sind Eigentum der RAYLASE AG, die sich alle Rechte daran vorbehält. Insbesondere dürfen diese Unterlagen ohne schriftliche Genehmigung der RAYLASE AG nicht nachgebildet, vervielfältigt, vergeben oder ihr Inhalt Dritten bekannt gemacht werden.		Zeichnungsnummer/ drawing number: M032991	Version 04	Status Genormt	Blatt/ sheet 1 von/of 3
These documents are protected by copyright. They are RAYLASE property. All rights are reserved. It is not allowed to copy, duplicate, give away or communicate their content to a third party.		erstellt am/ created 21.04.2017	geändert am/ modified 05.04.2019		
Änderungen vorbehalten / Subject to change					





substrate dependent specification	
substrate	beam displacement
QU	35,70
Si	35,70
SC	35,70

	Format A3	Maßstab - scale 1:3	Gewicht/mass		
	Benennung / name SS-V-30 []				
Diese Unterlagen genießen urheberrechtlichen Schutz. Sie sind Eigentum der RAYLASE GmbH, die sich alle Rechte daran vorbehält. Insbesondere dürfen diese Unterlagen ohne schriftliche Genehmigung der RAYLASE GmbH nicht nachgebildet, vervielfältigt, vergeben oder ihr Inhalt Dritten bekannt gemacht werden. These documents are protected by copyright. They are RAYLASE property. All rights are reserved. It is not allowed to copy, duplicate, give away or communicate their content to a third party.		Zeichnungsnummer/ drawing number: M033630	Version 01	Status Genormt	Blatt/ sheet 2 von/of 2
		Änderungen vorbehalten / Subject to change		erstellt am/ created 23.08.2017	geändert am/ modified 28.11.2017

