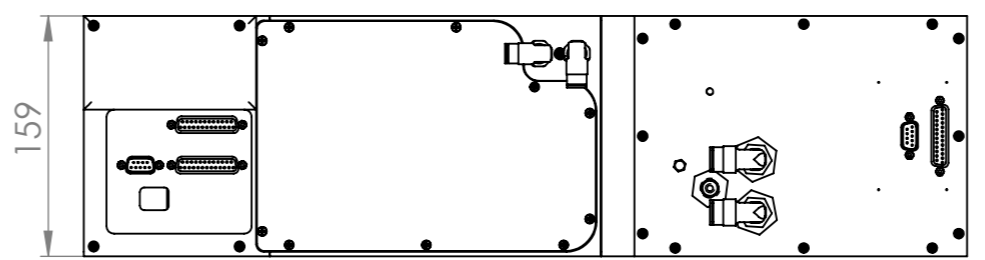
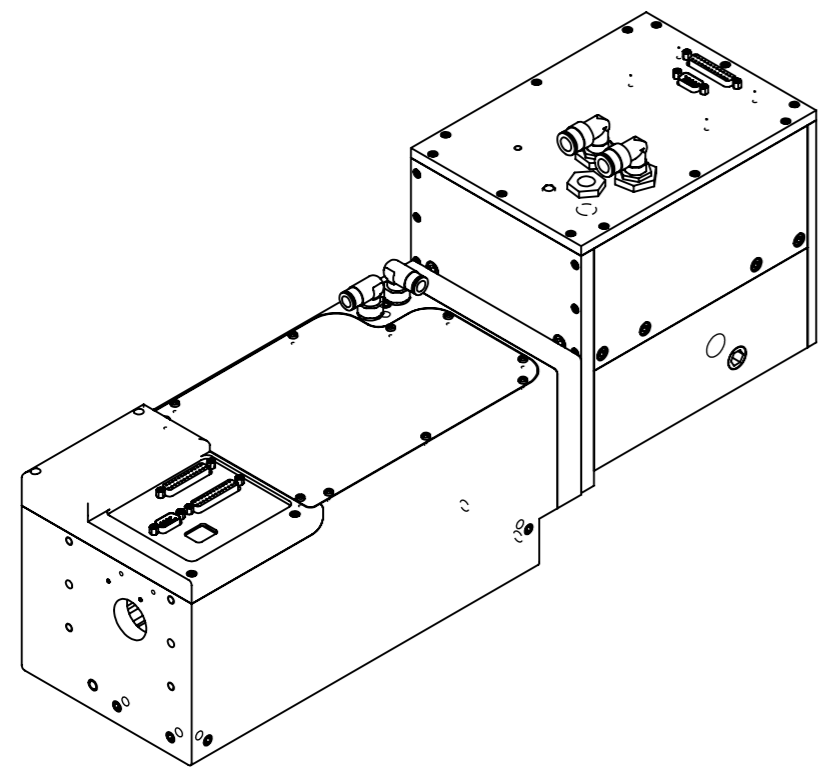
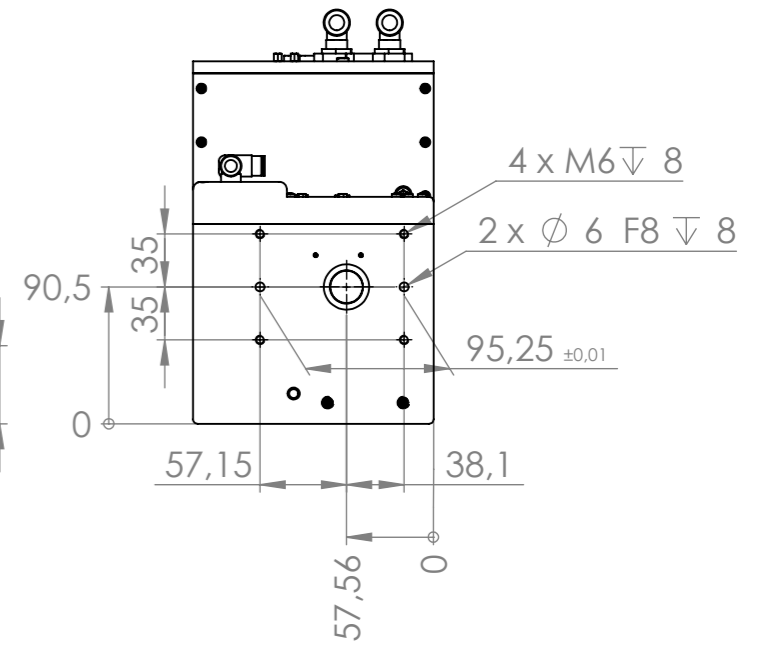
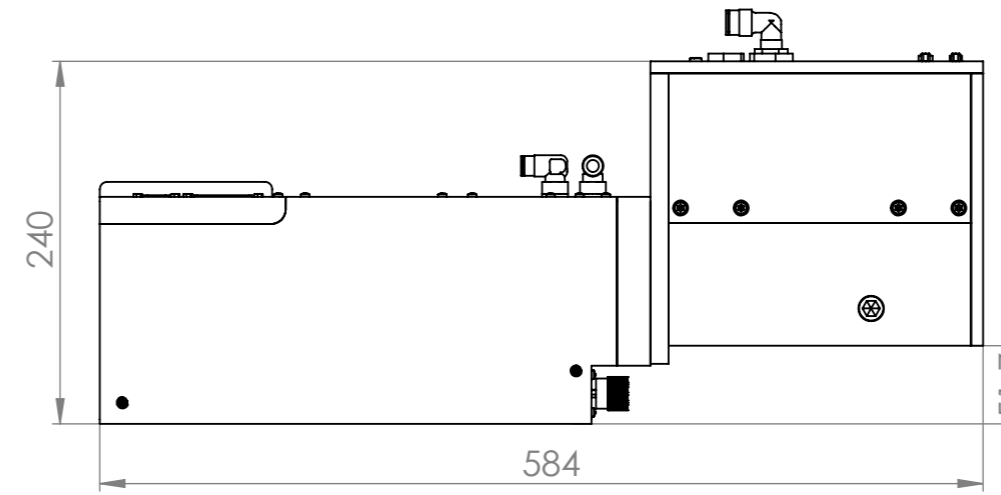
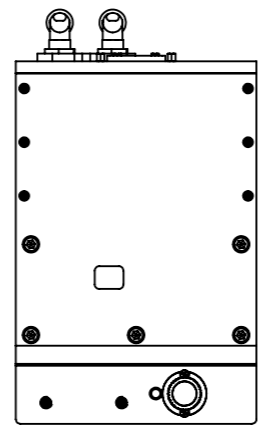
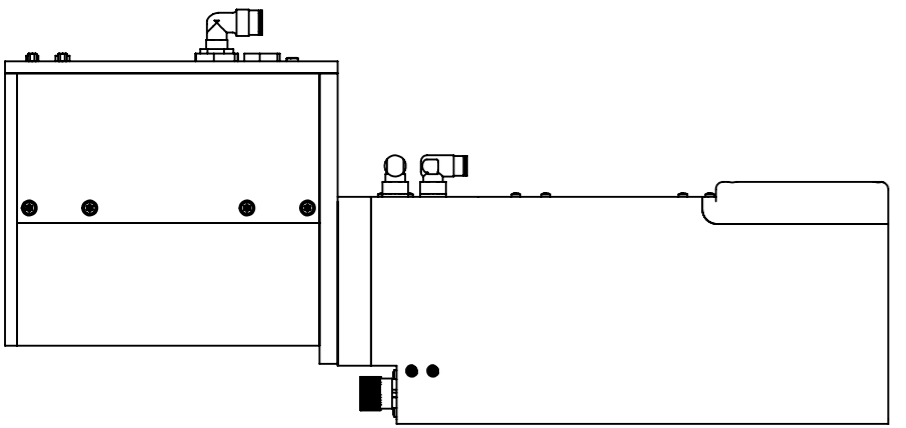
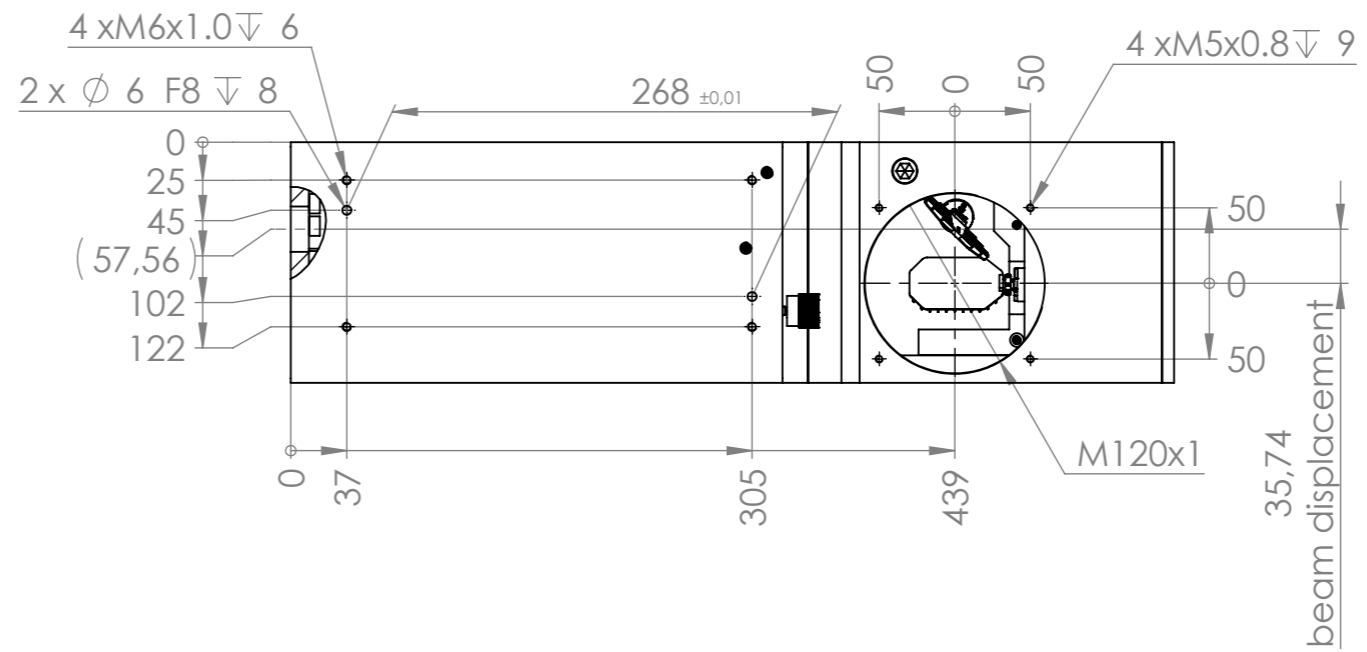

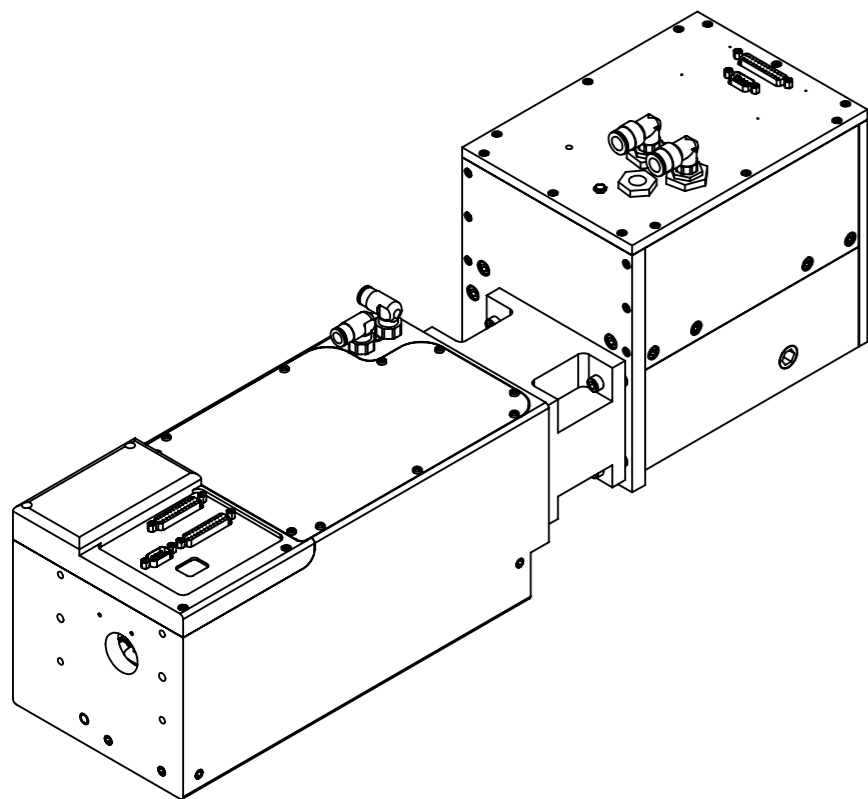
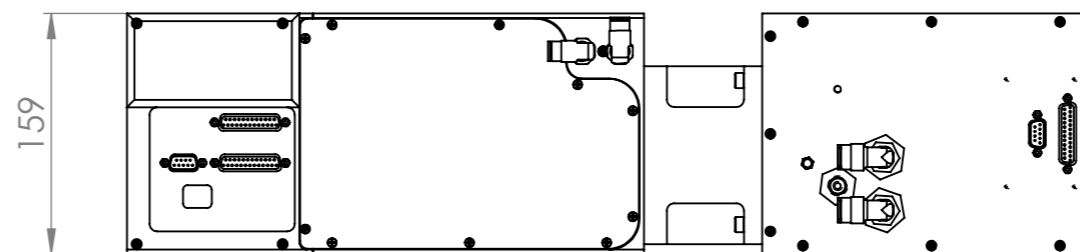
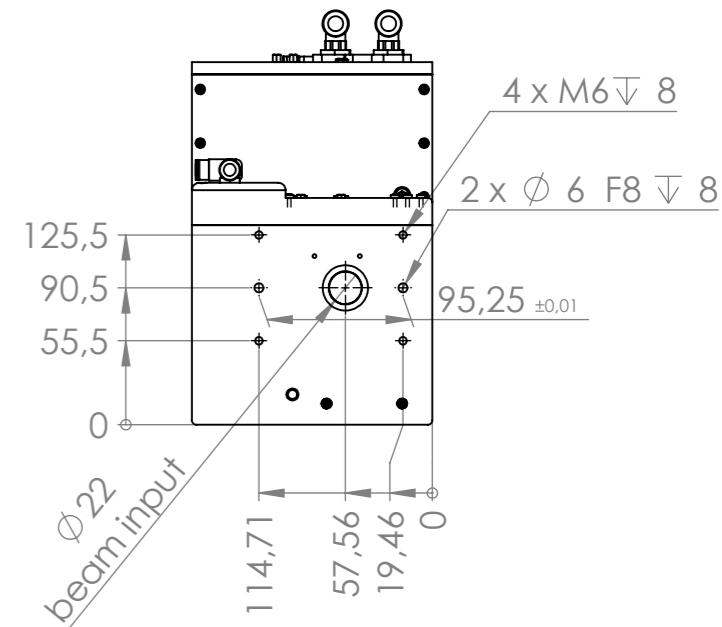
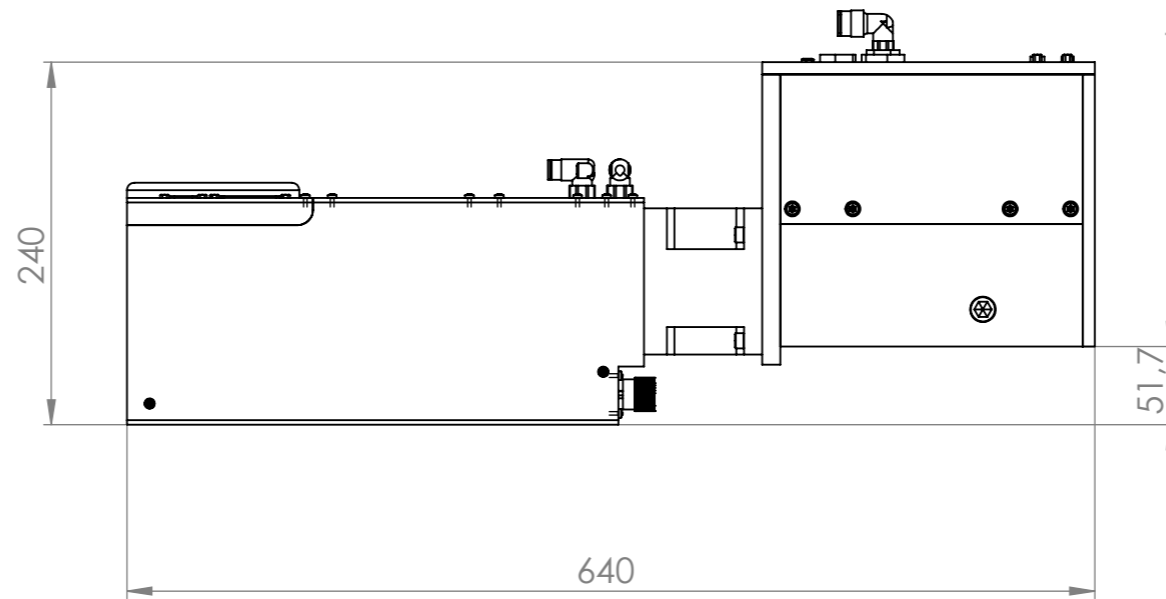
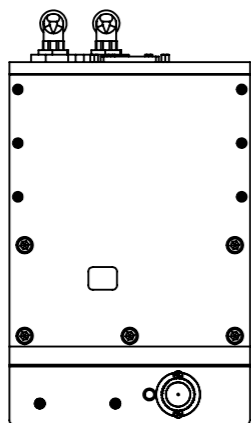
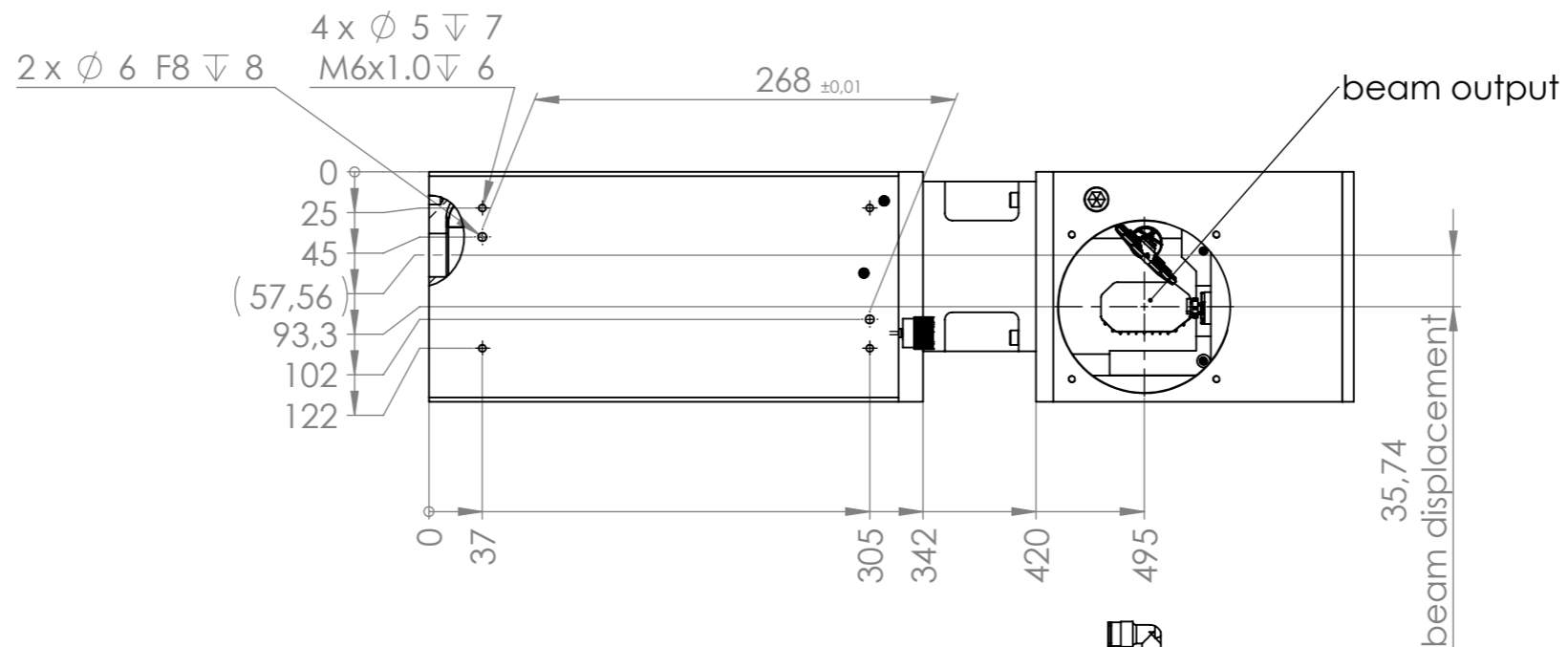

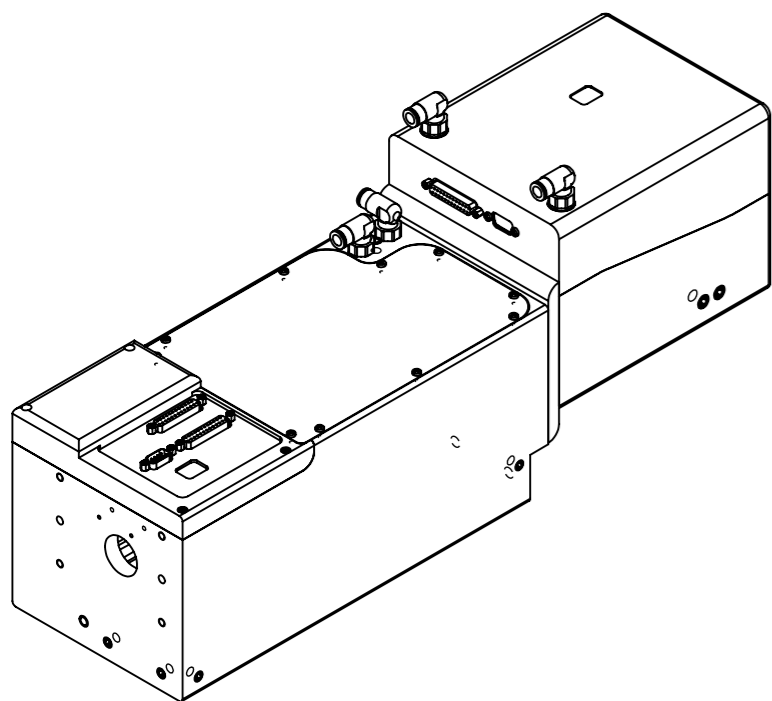
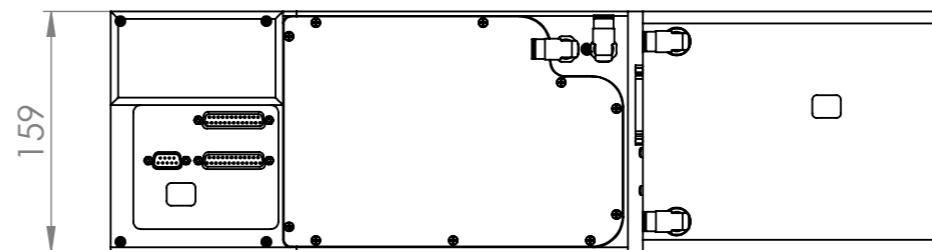
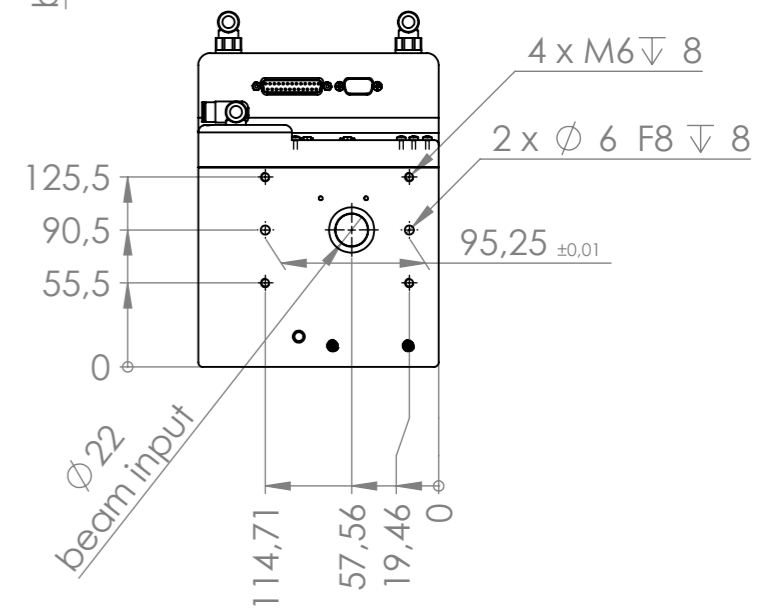
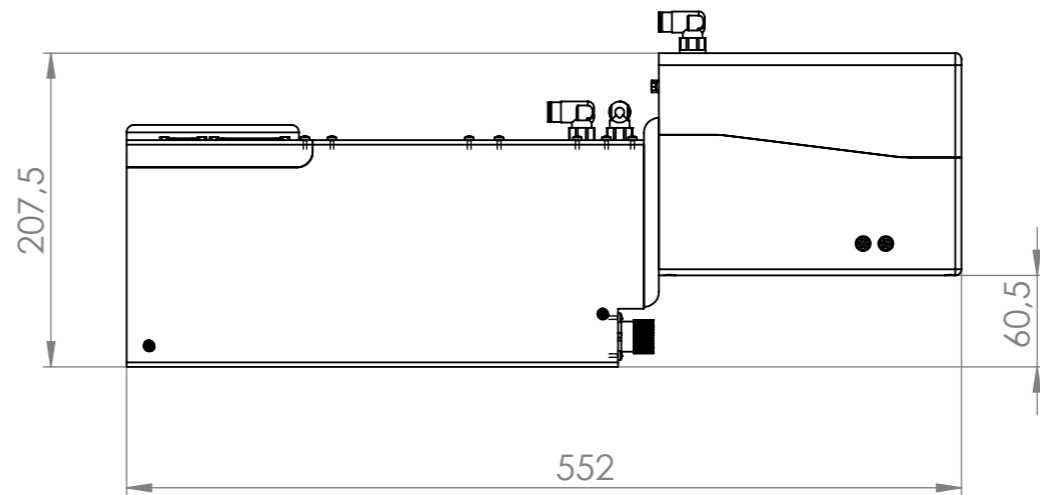
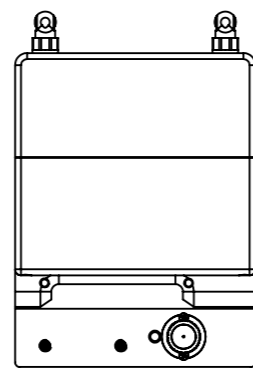
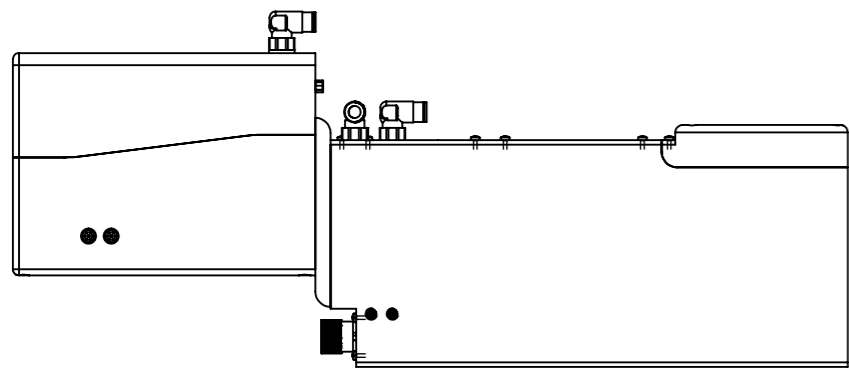
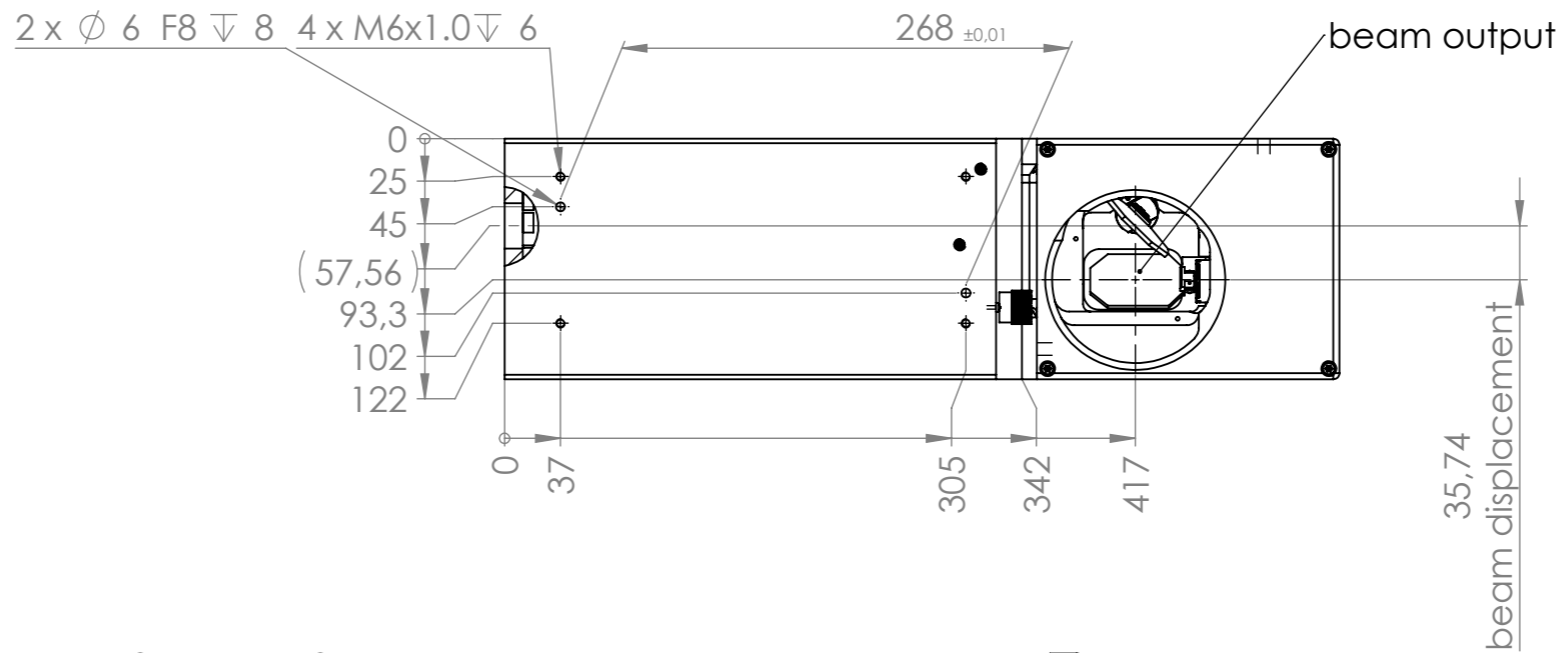
	Format A3	Maßstab - scale 1:5	Gewicht/mass	
	Benennung / name SS-LD-30 [] D1 / AS + LTM-20 [200HP] V2 D2			
Diese Unterlagen genießen urheberrechtlichen Schutz. Sie sind Eigentum der RAYLASE AG, die sich alle Rechte daran vorbehält. Insbesondere dürfen diese Unterlagen ohne schriftliche Genehmigung der RAYLASE AG nicht nachgebildet, vervielfältigt, vergeben oder ihr Inhalt Dritten bekannt gemacht werden. These documents are protected by copyright. They are RAYLASE property. All rights are reserved. It is not allowed to copy, duplicate, give away or communicate their content to a third party.	Zeichnungsnummer/ drawing number: M020642	Version 01	Status In Arbeit	Blatt/ sheet 1
	Änderungen vorbehalten / Subject to change		10.12.2012	von/of 1




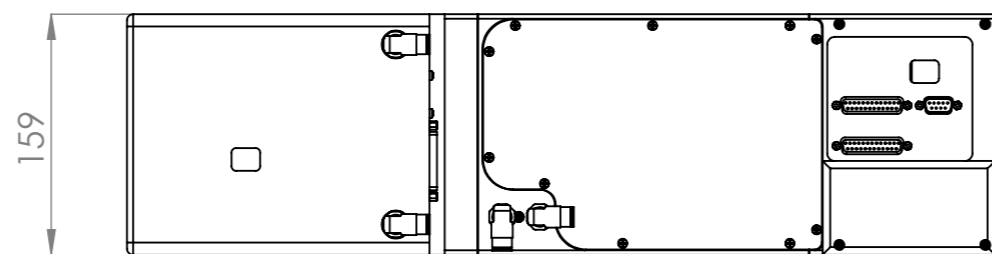
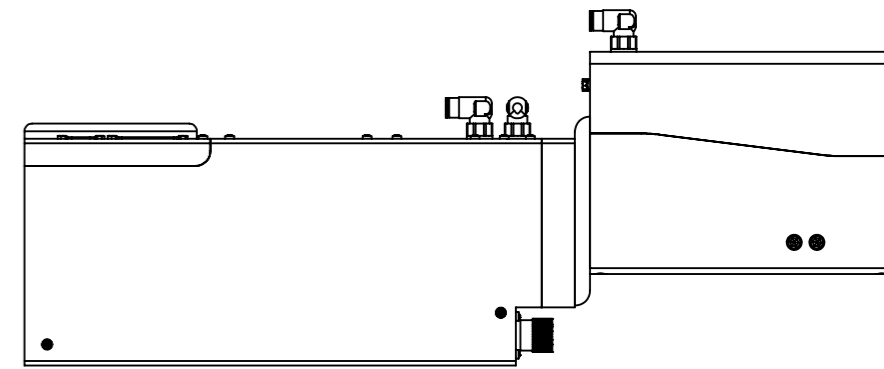
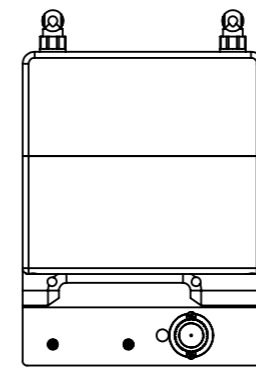
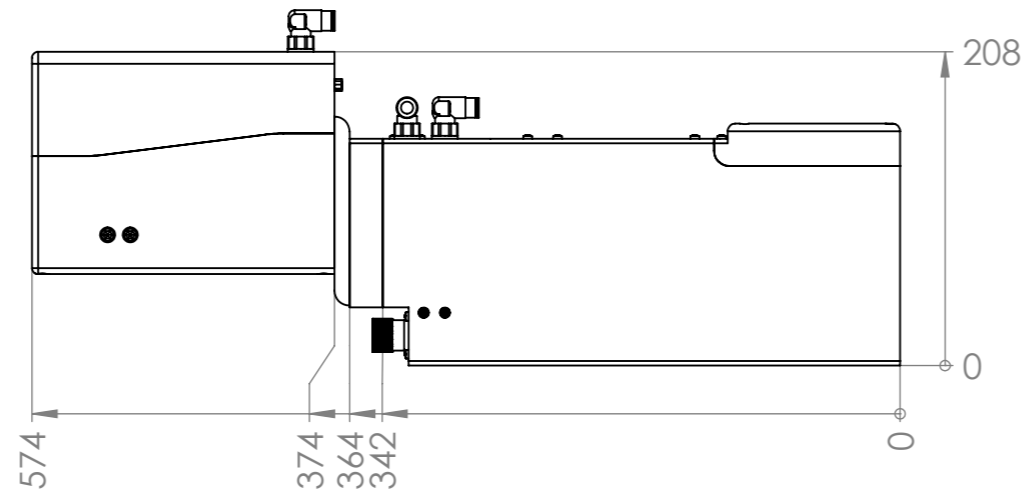
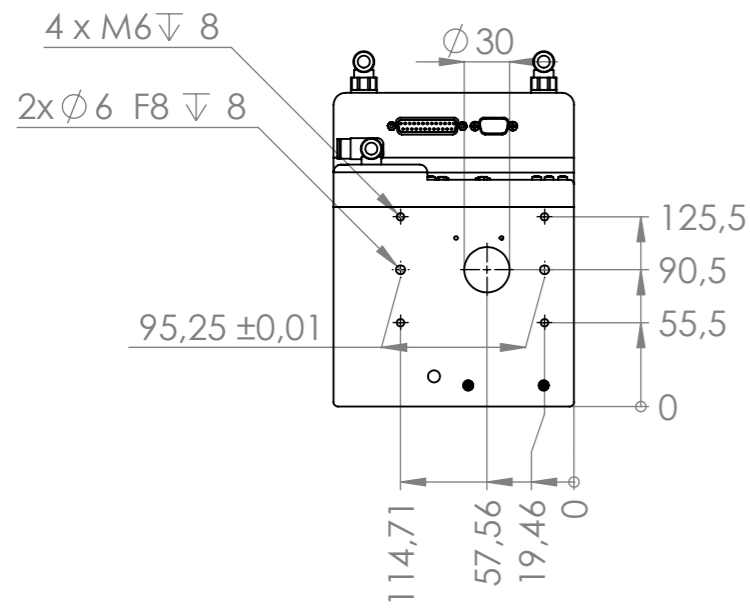
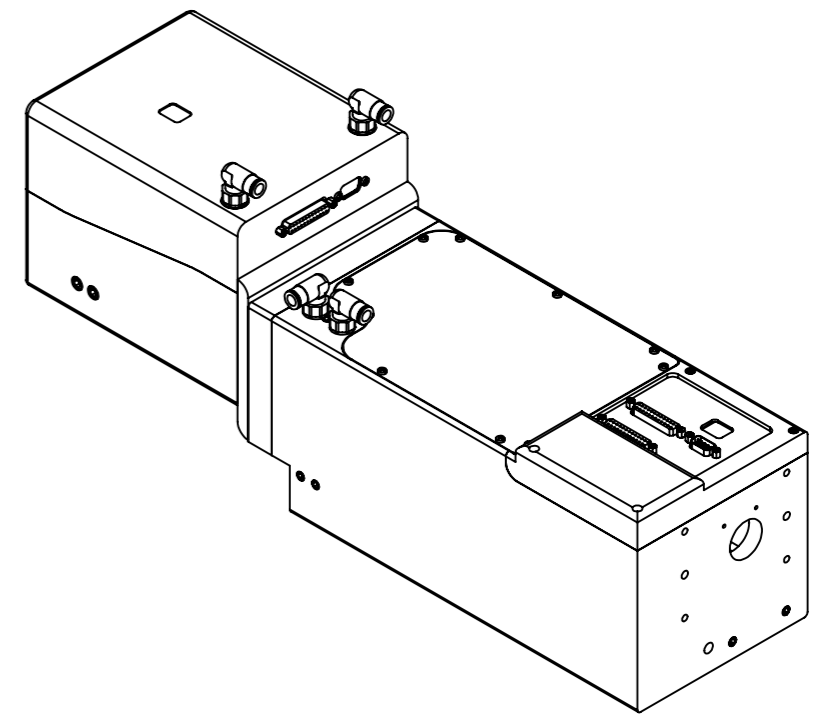
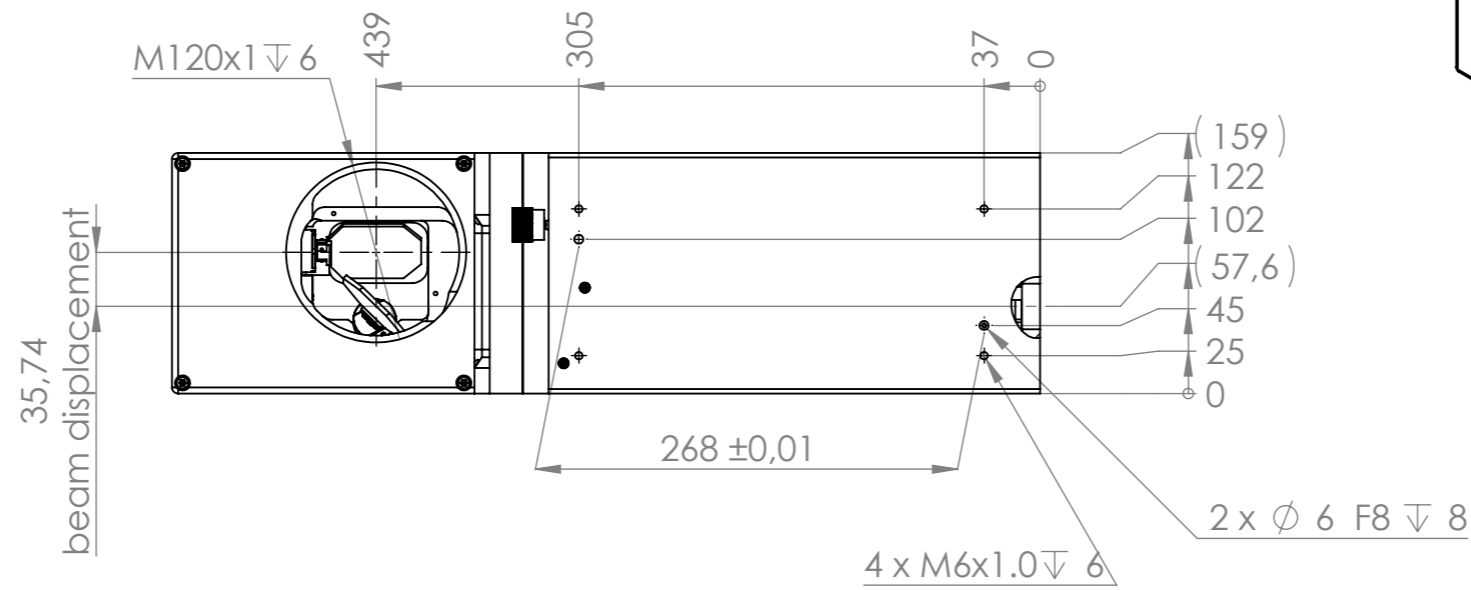
 Diese Unterlagen genießen urheberrechtlichen Schutz. Sie sind Eigentum der RAYLASE AG, die sich alle Rechte daran vorbehält. Insbesondere dürfen diese Unterlagen ohne schriftliche Genehmigung der RAYLASE AG nicht nachgebildet, vervielfältigt, vergeben oder ihr Inhalt Dritten bekannt gemacht werden. These documents are protected by copyright. They are RAYLASE property. All rights are reserved. It is not allowed to copy, duplicate, give away or communicate their content to a third party.	Format A3	Maßstab - scale 1:5	Gewicht/mass
	Benennung / name SS-LD-30 V2 AS + LTM-20 [300 HP] D2		
Änderungen vorbehalten / Subject to change	Zeichnungsnummer/ drawing number: M021360	Version 01	Status In Arbeit
		19.02.2013	Blatt/ sheet 1 von/of 1

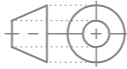


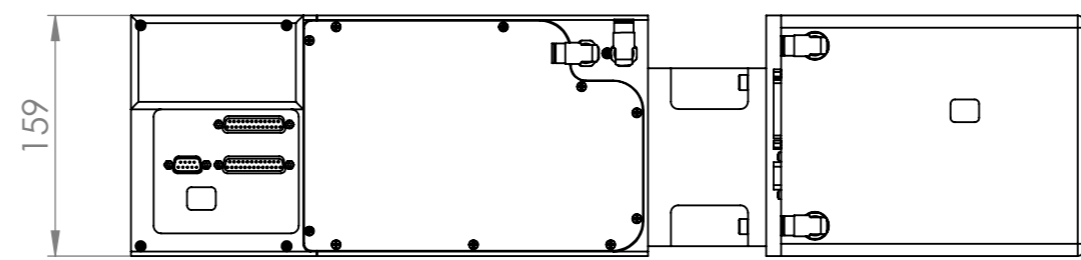
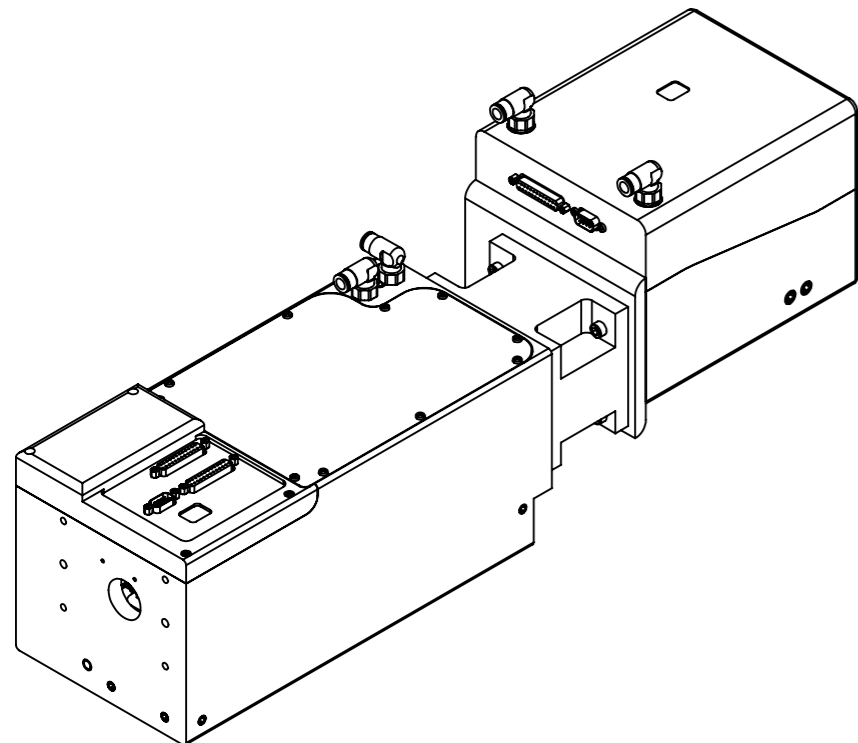
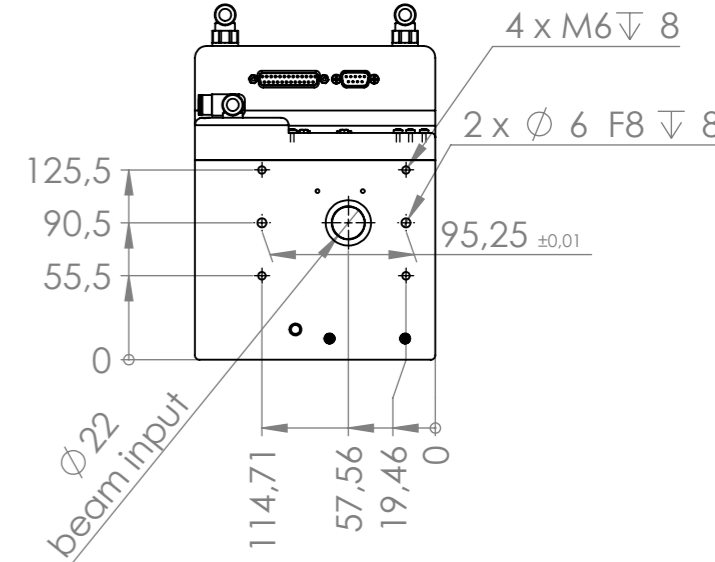
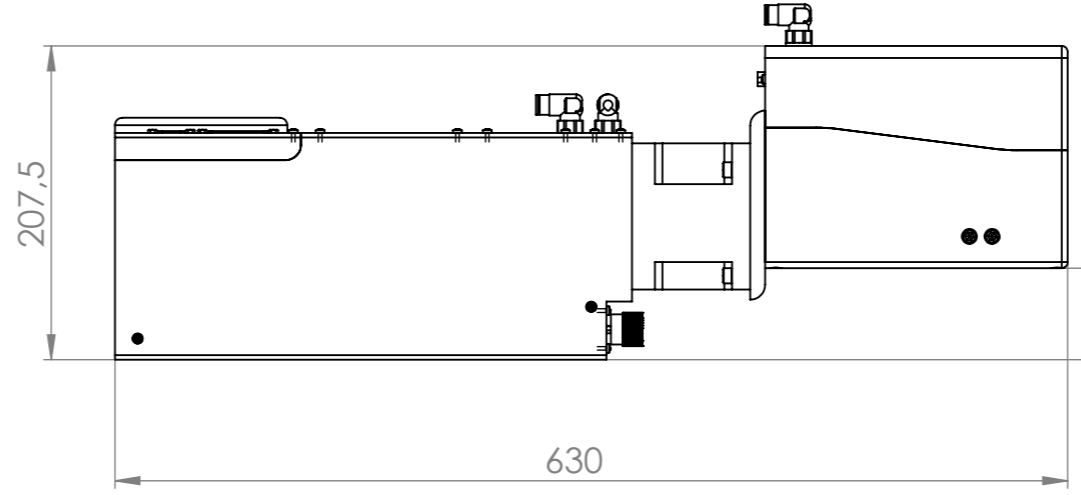
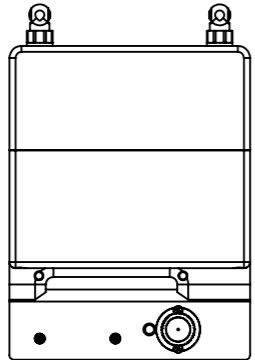
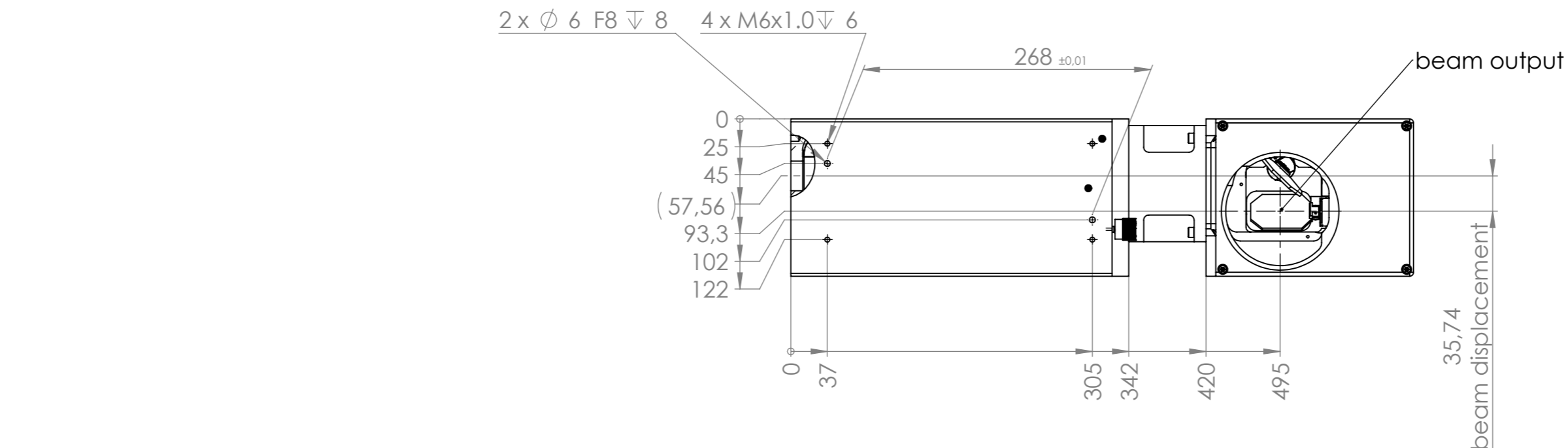
	Format A3	Maßstab - scale 1:5	Gewicht/mass		
	Benennung / name SS-LD-30 [] D1 / AS + LTM-20 [600HP] V2 D2				
Diese Unterlagen genießen urheberrechtlichen Schutz. Sie sind Eigentum der RAYLASE AG, die sich alle Rechte daran vorbehält. Insbesondere dürfen diese Unterlagen ohne schriftliche Genehmigung der RAYLASE AG nicht nachgebildet, vervielfältigt, vergeben oder ihr Inhalt Dritten bekannt gemacht werden. These documents are protected by copyright. They are RAYLASE property. All rights are reserved. It is not allowed to copy, duplicate, give away or communicate their content to a third party.		Zeichnungsnummer/ drawing number: M020644	Version 01	Status In Arbeit	Blatt/ sheet 1 von/of 1
Änderungen vorbehalten / Subject to change		10.12.2012			




	Format A3	Maßstab - scale 1:5	Gewicht/mass		
	Benennung / name SS-II-LD-30 [] D1 /AS + LTM-20 [200HP] V2 D2				
Diese Unterlagen genießen urheberrechtlichen Schutz. Sie sind Eigentum der RAYLASE AG, die sich alle Rechte daran vorbehält. Insbesondere dürfen diese Unterlagen ohne schriftliche Genehmigung der RAYLASE AG nicht nachgebildet, vervielfältigt, vergeben oder ihr Inhalt Dritten bekannt gemacht werden. These documents are protected by copyright. They are RAYLASE property. All rights are reserved. It is not allowed to copy, duplicate, give away or communicate their content to a third party.		Zeichnungsnummer/ drawing number: M021828	Version 01	Status In Arbeit	Blatt/ sheet 1 von/of 1
Änderungen vorbehalten / Subject to change		28.03.2013			



	Format A3	Maßstab - scale 1:5	Gewicht/mass	
	Benennung / name SS-II-LD-30 D1/AS + LTM-20 [HP300]			
<p>Diese Unterlagen genießen urheberrechtlichen Schutz. Sie sind Eigentum der RAYLASE AG, die sich alle Rechte daran vorbehält. Insbesondere dürfen diese Unterlagen ohne schriftliche Genehmigung der RAYLASE AG nicht nachgebildet, vervielfältigt, vergeben oder ihr Inhalt Dritten bekannt gemacht werden.</p> <p>These documents are protected by copyright. They are RAYLASE property. All rights are reserved. It is not allowed to copy, duplicate, give away or communicate their content to a third party.</p>	Zeichnungsnummer/ drawing number: M19311	Version 0	Status In Arbeit	Blatt/ sheet 1
	Änderungen vorbehalten / Subject to change		17.04.2012	von/of 1



	Format A3	Maßstab - scale 1:5	Gewicht/mass
	Benennung / name SS-II-LD-30 [] D1 /AS + LTM-20 [600HP] V2 D2		
Diese Unterlagen genießen urheberrechtlichen Schutz. Sie sind Eigentum der RAYLASE AG, die sich alle Rechte daran vorbehält. Insbesondere dürfen diese Unterlagen ohne schriftliche Genehmigung der RAYLASE AG nicht nachgebildet, vervielfältigt, vergeben oder ihr Inhalt Dritten bekannt gemacht werden. These documents are protected by copyright. They are RAYLASE property. All rights are reserved. It is not allowed to copy, duplicate, give away or communicate their content to a third party.	Zeichnungsnummer/ drawing number: M021832	Version 01	Status In Arbeit
	Änderungen vorbehalten / Subject to change		28.03.2013