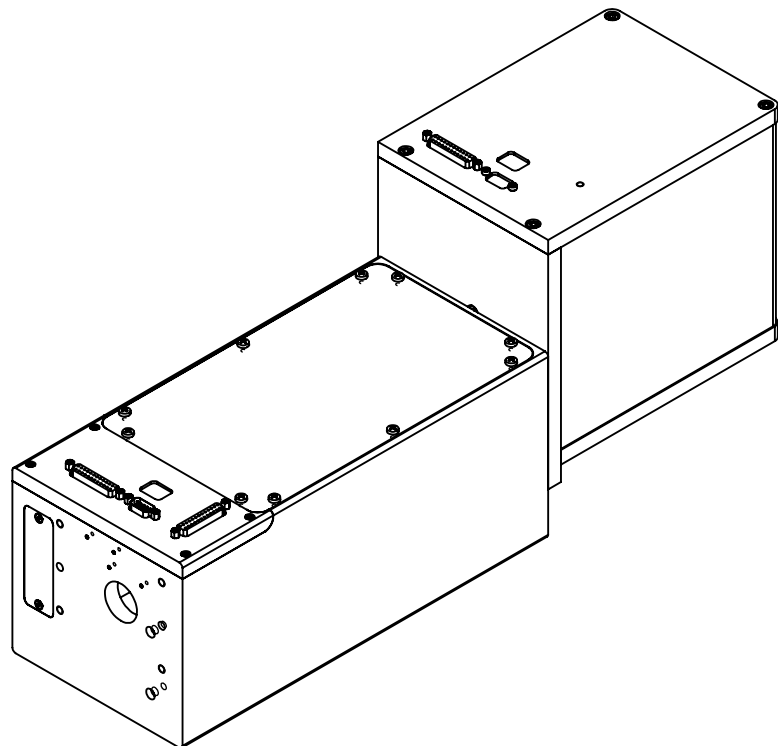
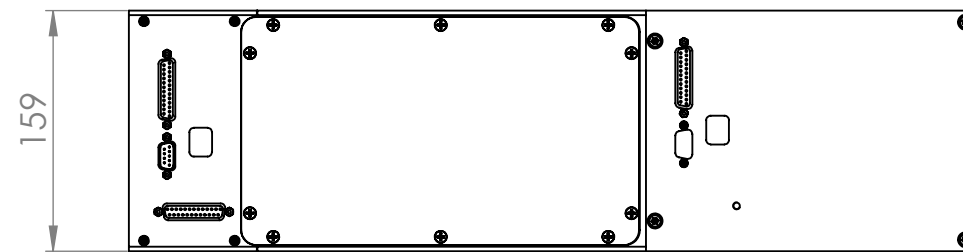
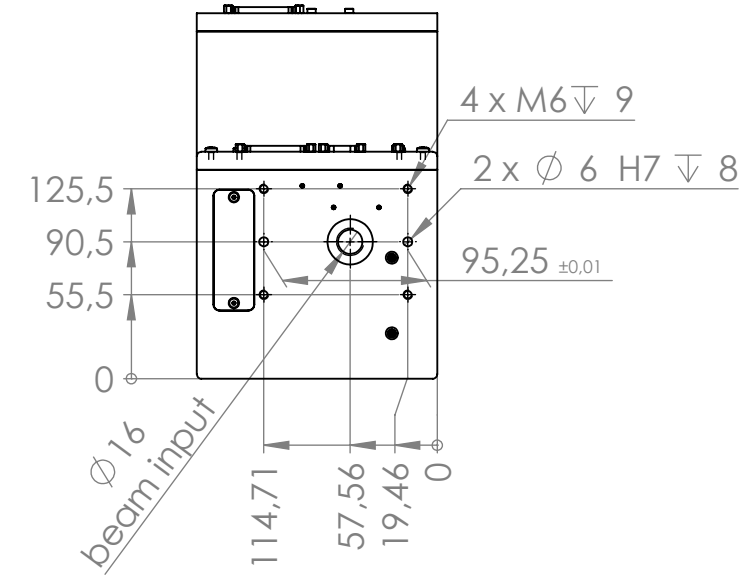
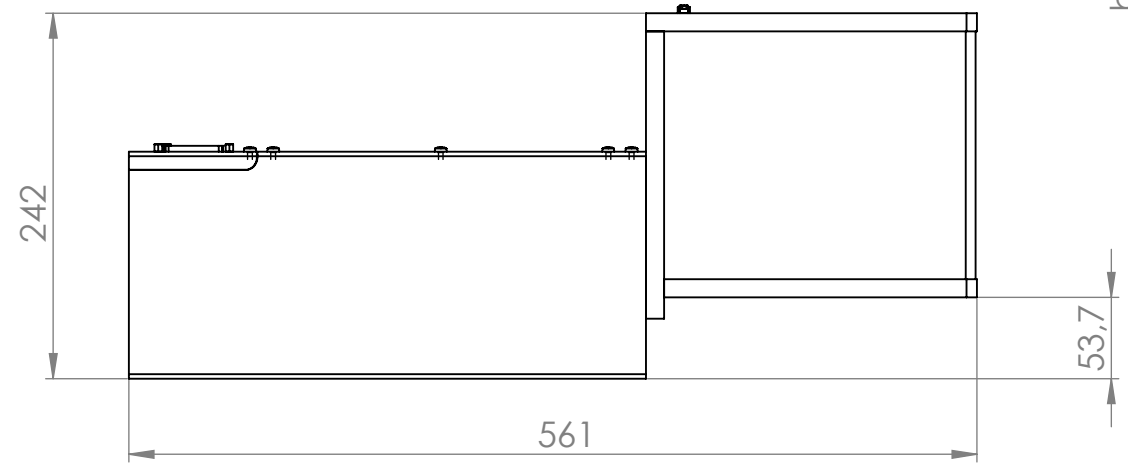
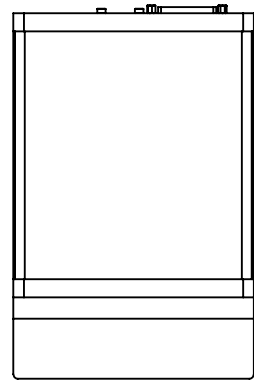
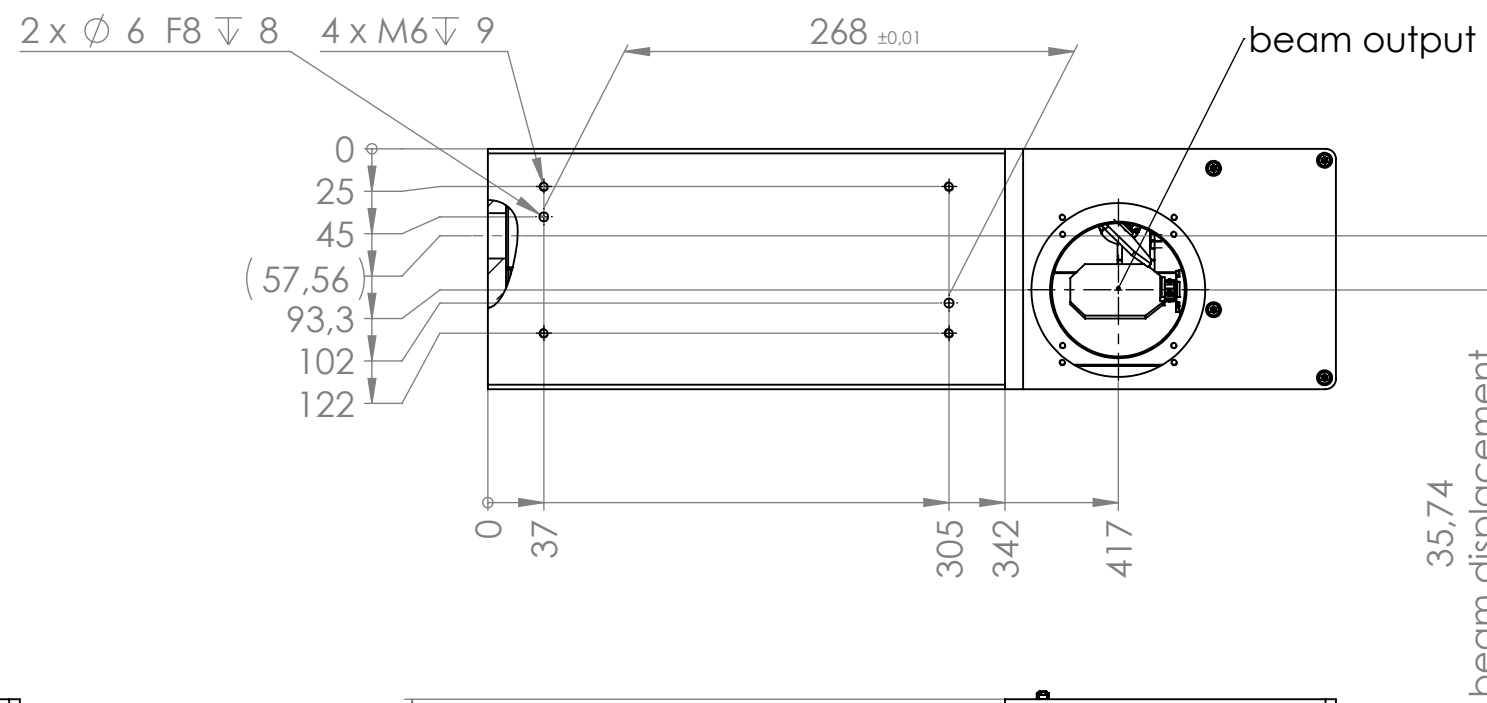

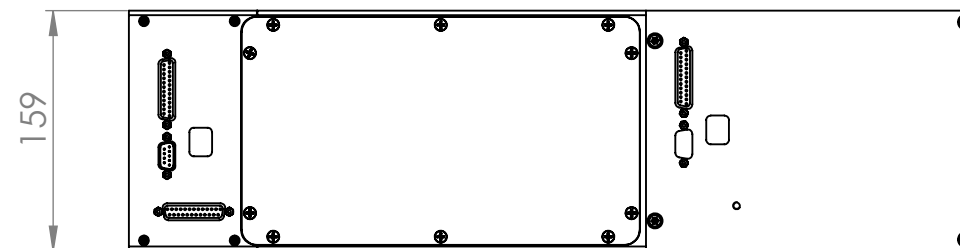
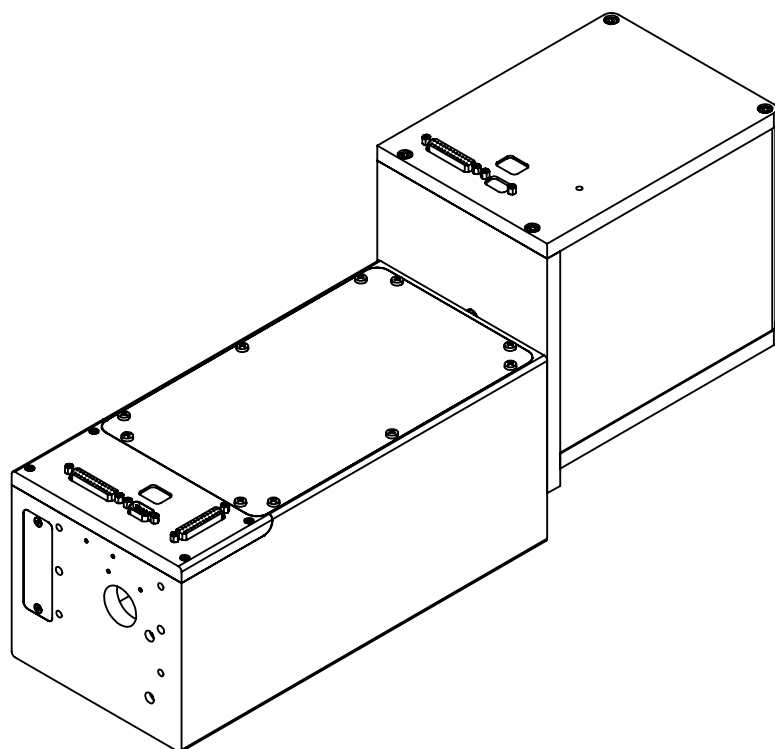
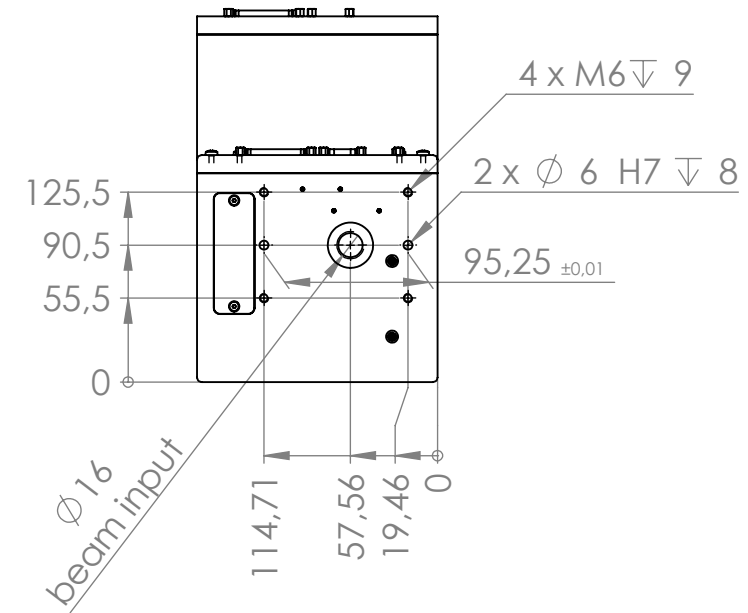
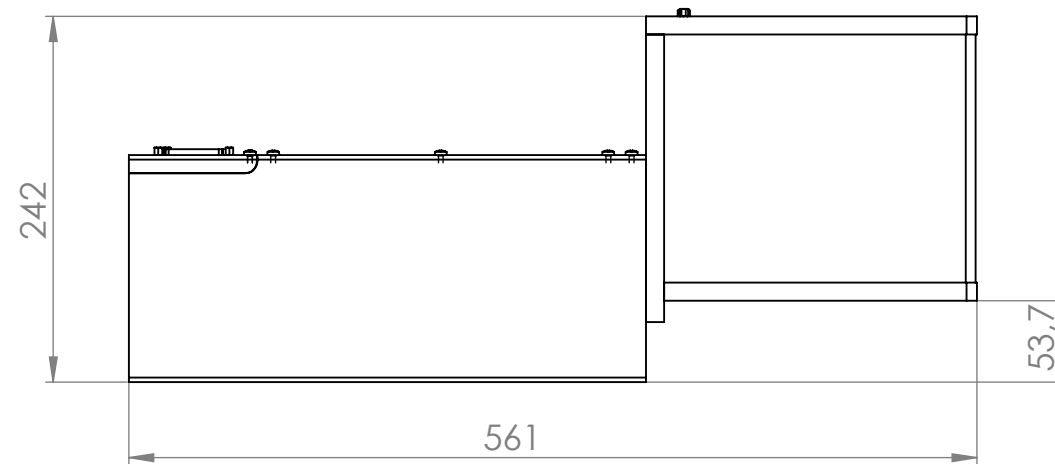
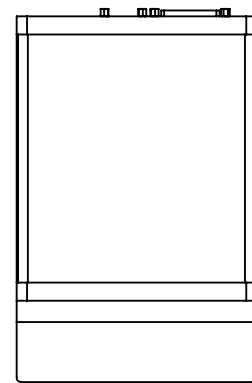
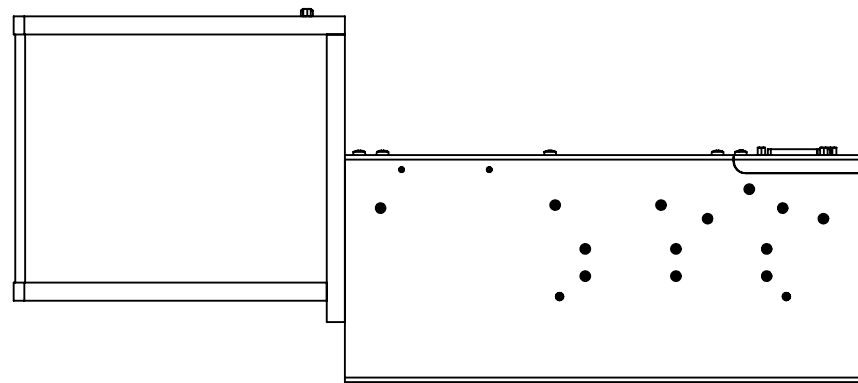
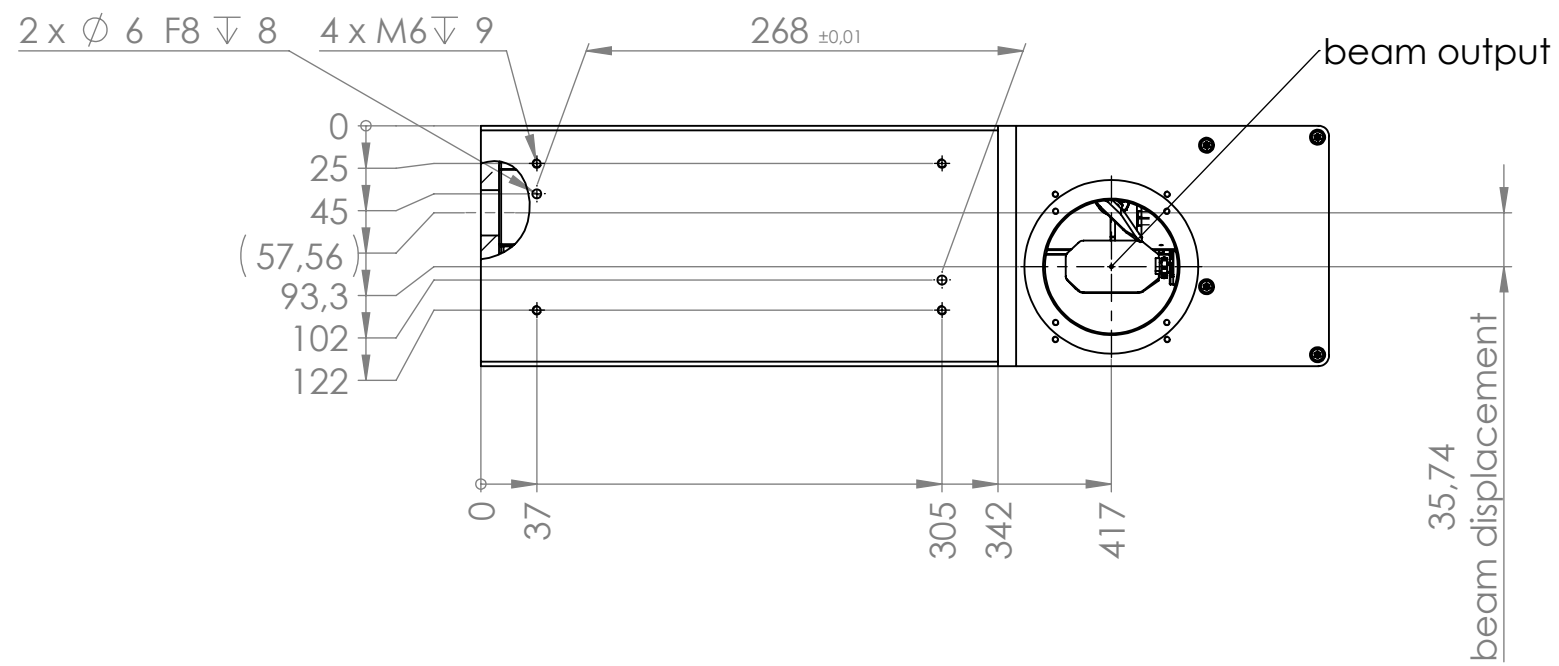

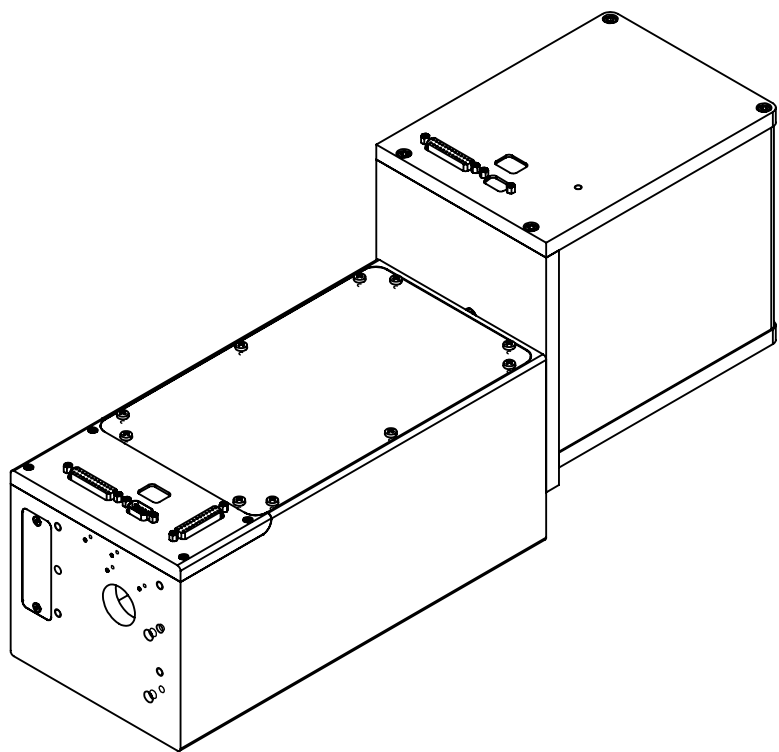
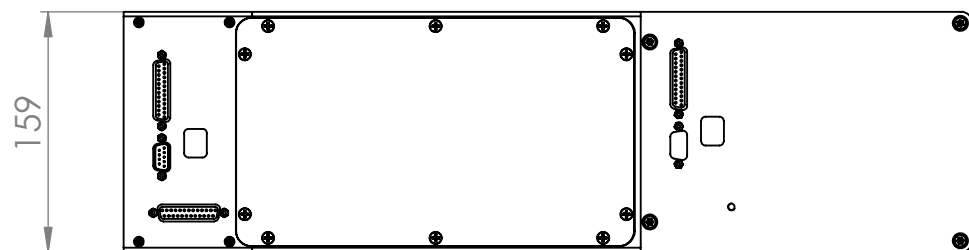
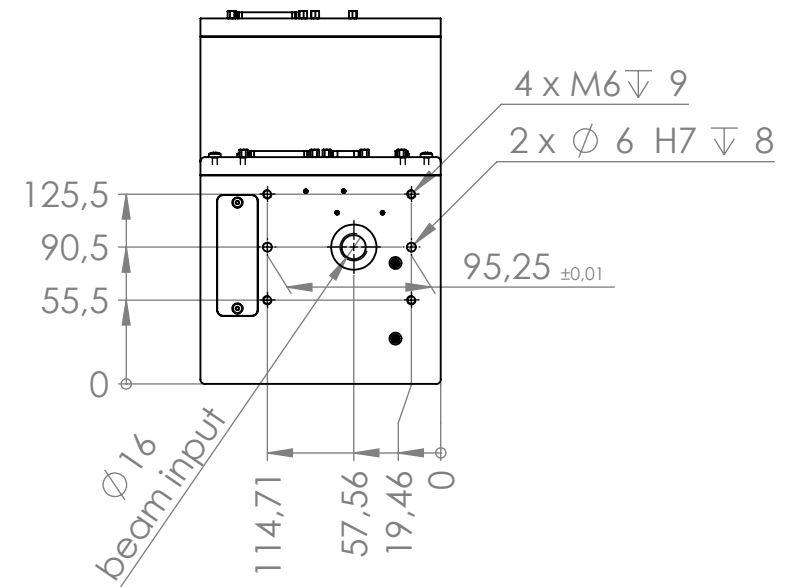
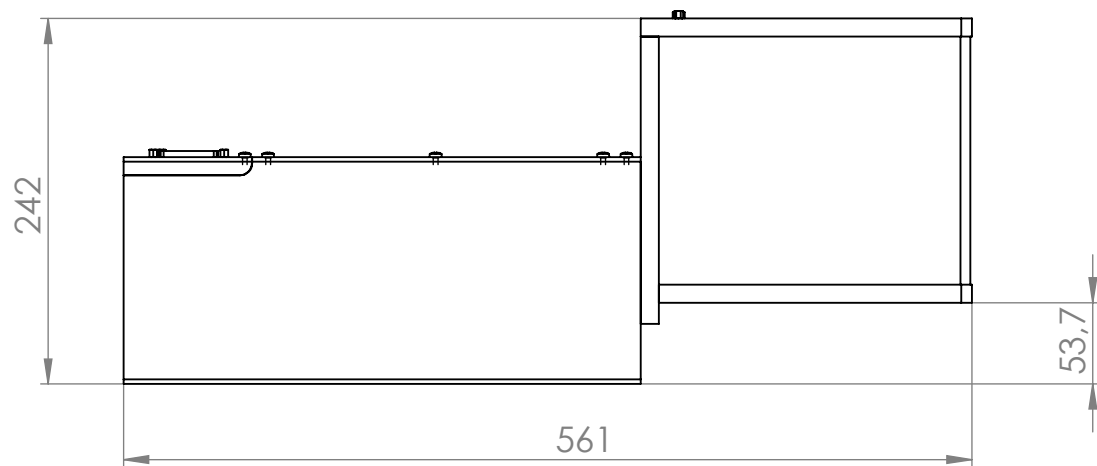
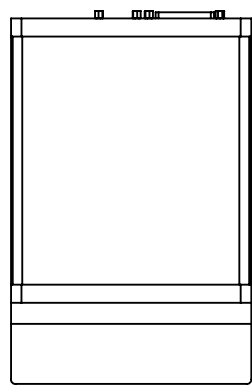
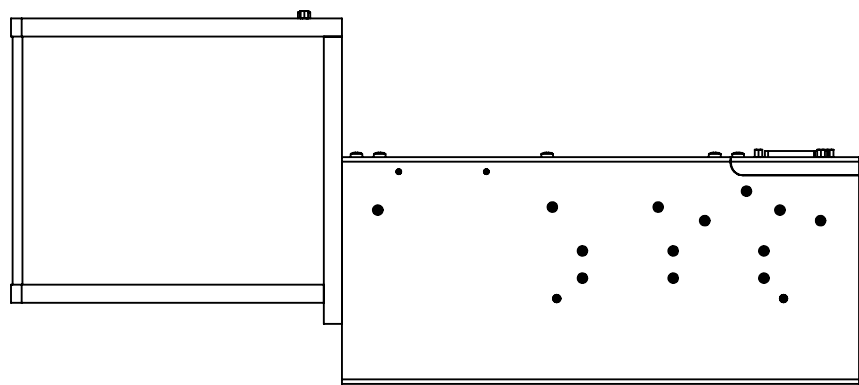
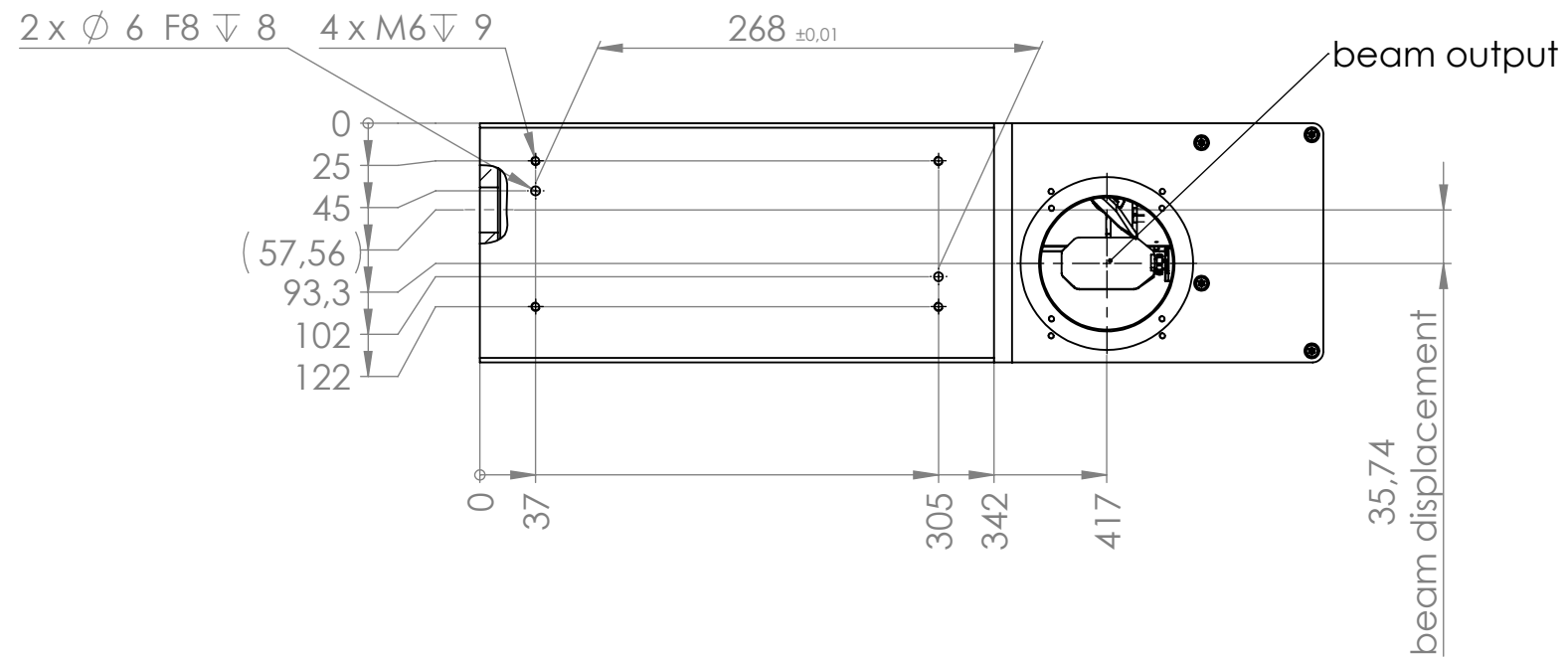
	Format A3	Maßstab - scale 1:5	Gewicht/mass		
	Benennung / name TS-30 [ ] D1 /AS + LTM-15 [100BO] V2 D2				
Diese Unterlagen genießen urheberrechtlichen Schutz. Sie sind Eigentum der RAYLASE AG, die sich alle Rechte daran vorbehält. Insbesondere dürfen diese Unterlagen ohne schriftliche Genehmigung der RAYLASE AG nicht nachgebildet, vervielfältigt, vergeben oder ihr Inhalt Dritten bekannt gemacht werden.  These documents are protected by copyright. They are RAYLASE property. All rights are reserved. It is not allowed to copy, duplicate, give away or communicate their content to a third party.		Zeichnungsnummer/ drawing number: M020546	Version 01	Status In Arbeit	Blatt/ sheet 1 von/of 1
Änderungen vorbehalten / Subject to change		29.11.2012			



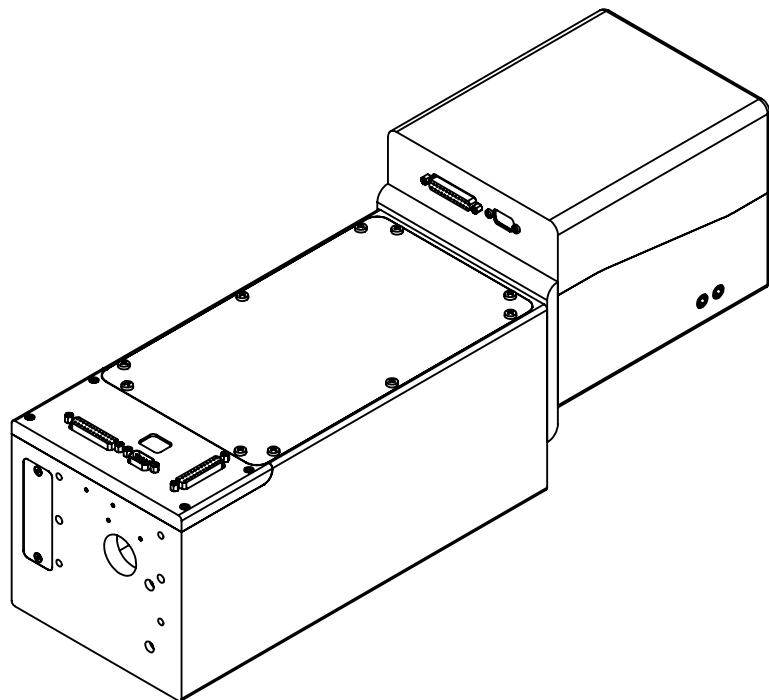
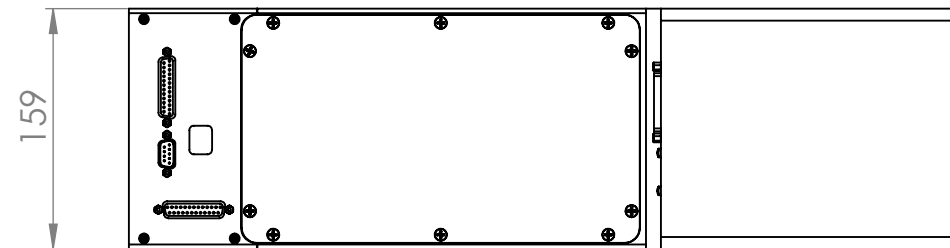
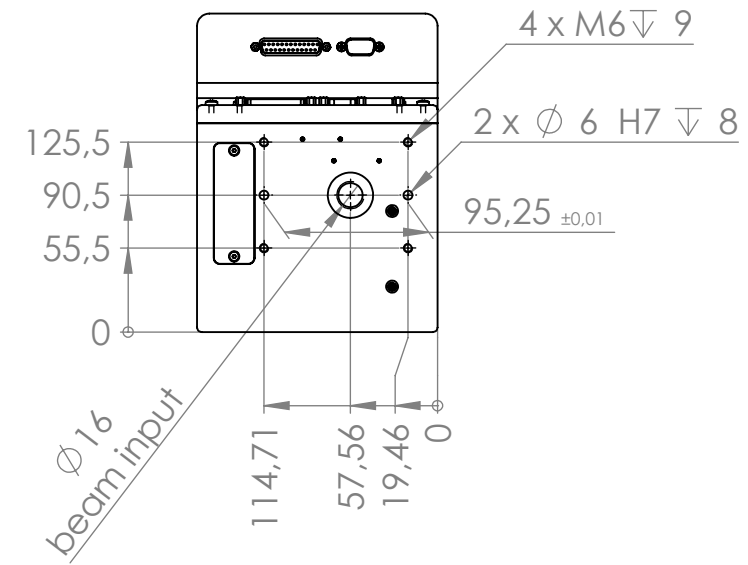
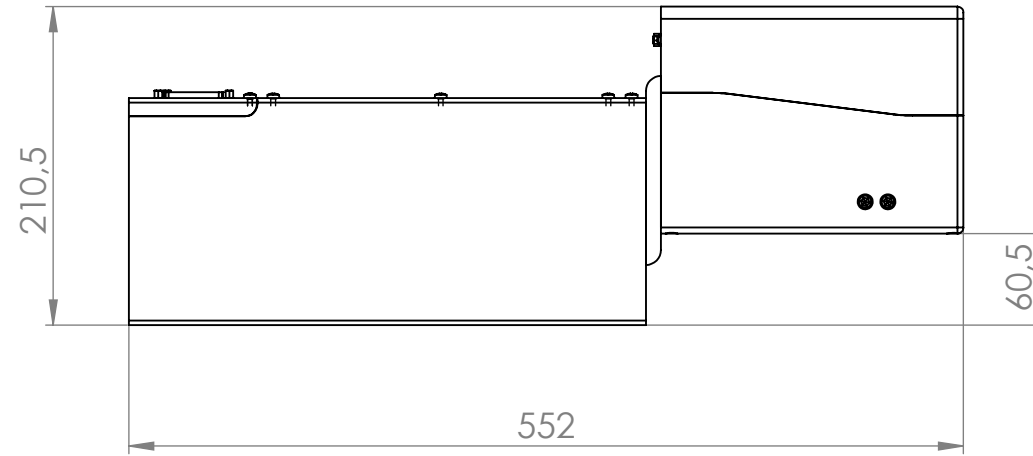
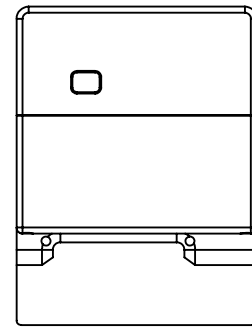
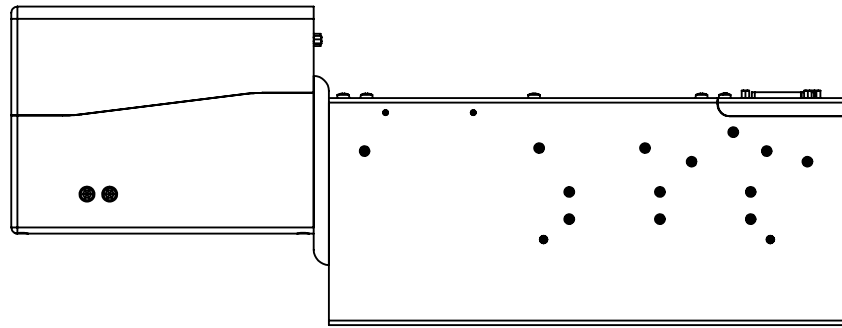
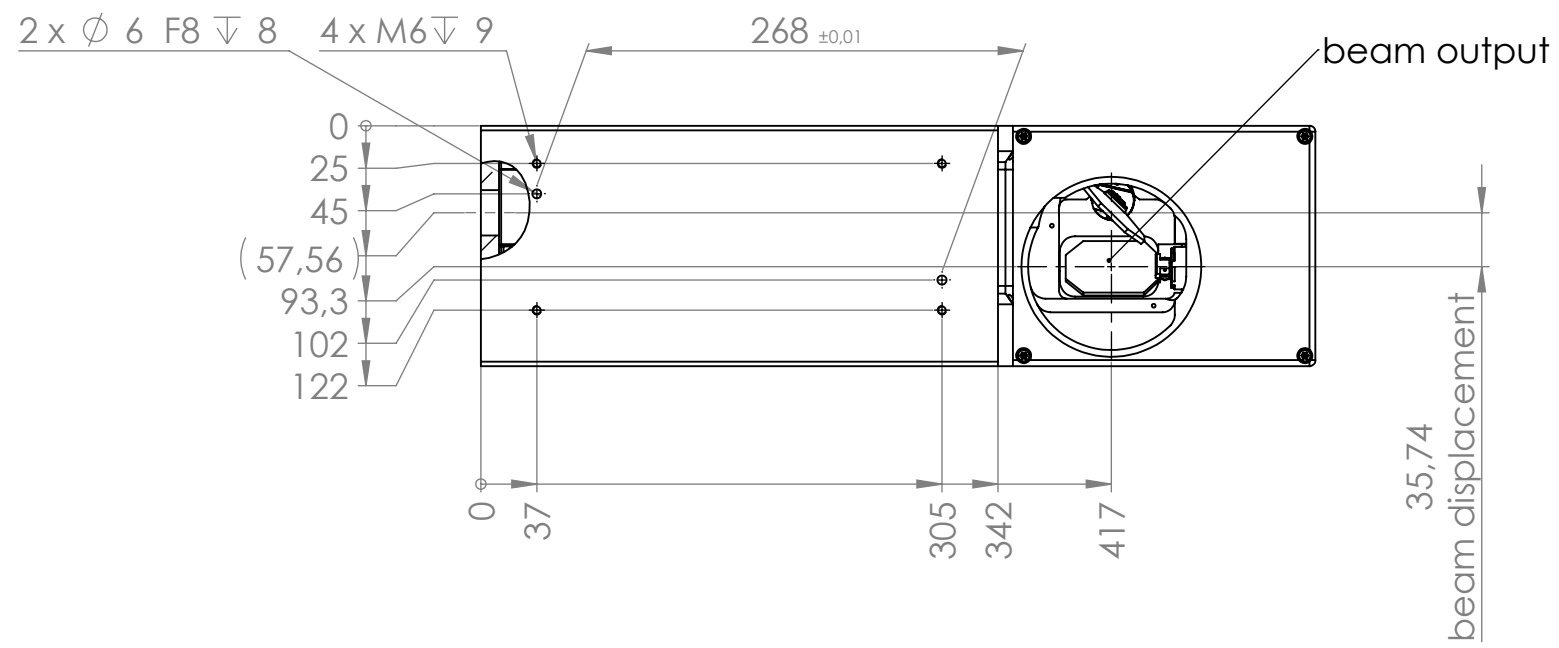
	Format A3	Maßstab - scale 1:5	Gewicht/mass		
	Benennung / name TS-30 [ ] D1 /AS + LTM-15 [250BO] V2 D2				
Diese Unterlagen genießen urheberrechtlichen Schutz. Sie sind Eigentum der RAYLASE AG, die sich alle Rechte daran vorbehält. Insbesondere dürfen diese Unterlagen ohne schriftliche Genehmigung der RAYLASE AG nicht nachgebildet, vervielfältigt, vergeben oder ihr Inhalt Dritten bekannt gemacht werden.  These documents are protected by copyright. They are RAYLASE property. All rights are reserved. It is not allowed to copy, duplicate, give away or communicate their content to a third party.		Zeichnungsnummer/ drawing number: <b>M020549</b>	Version <b>01</b>	Status <b>Freigegeben</b>	Blatt/ sheet 1 von/of 1
Änderungen vorbehalten / Subject to change		29.11.2012			




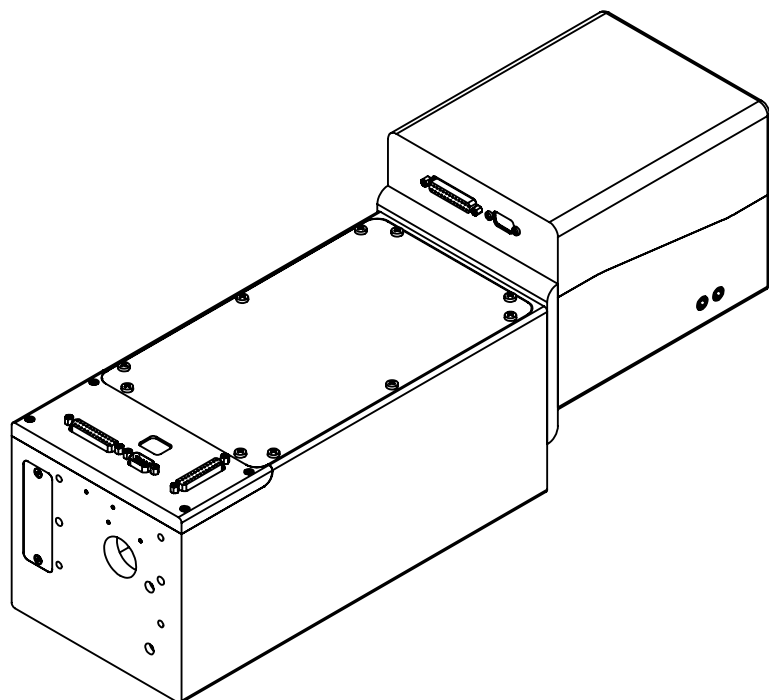
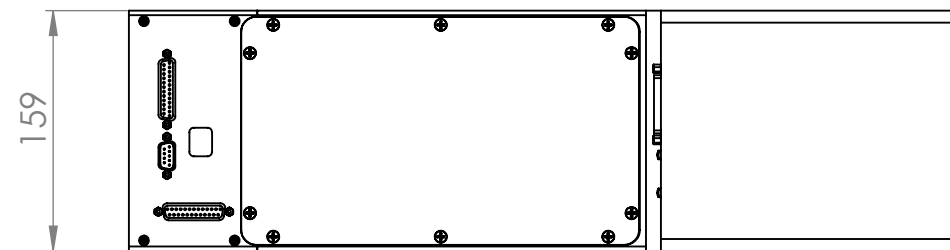
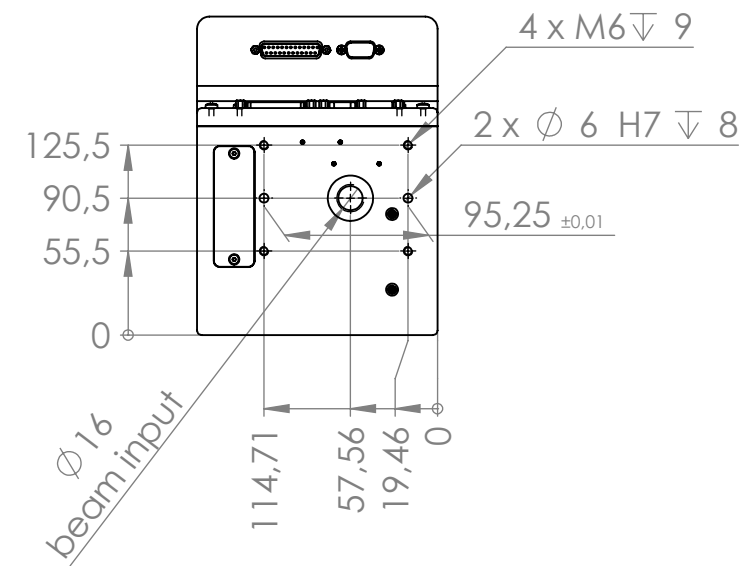
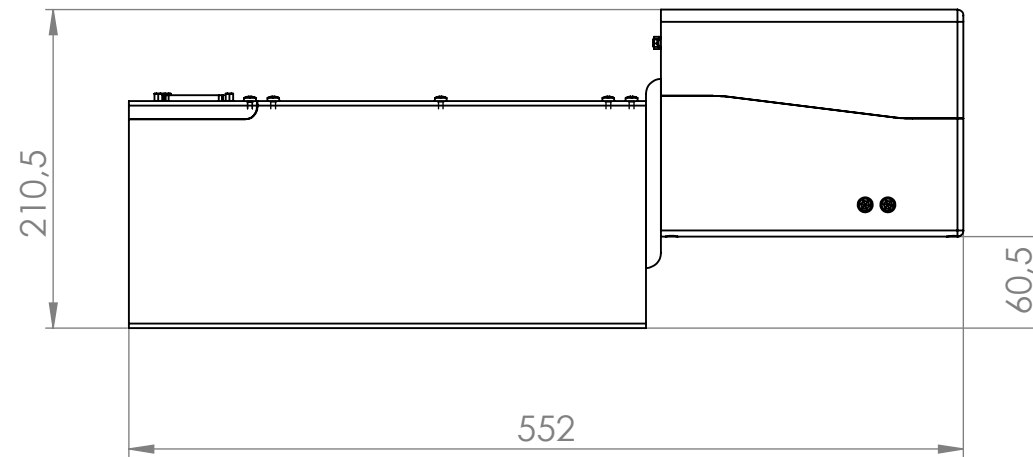
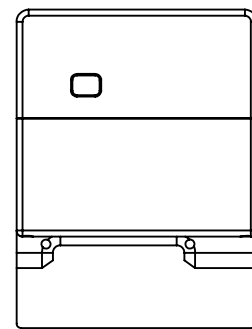
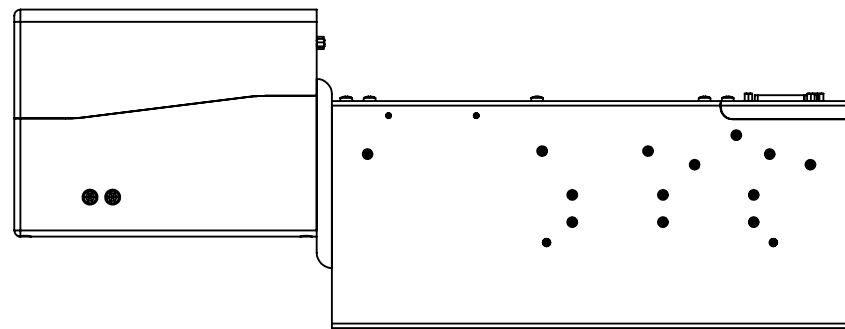
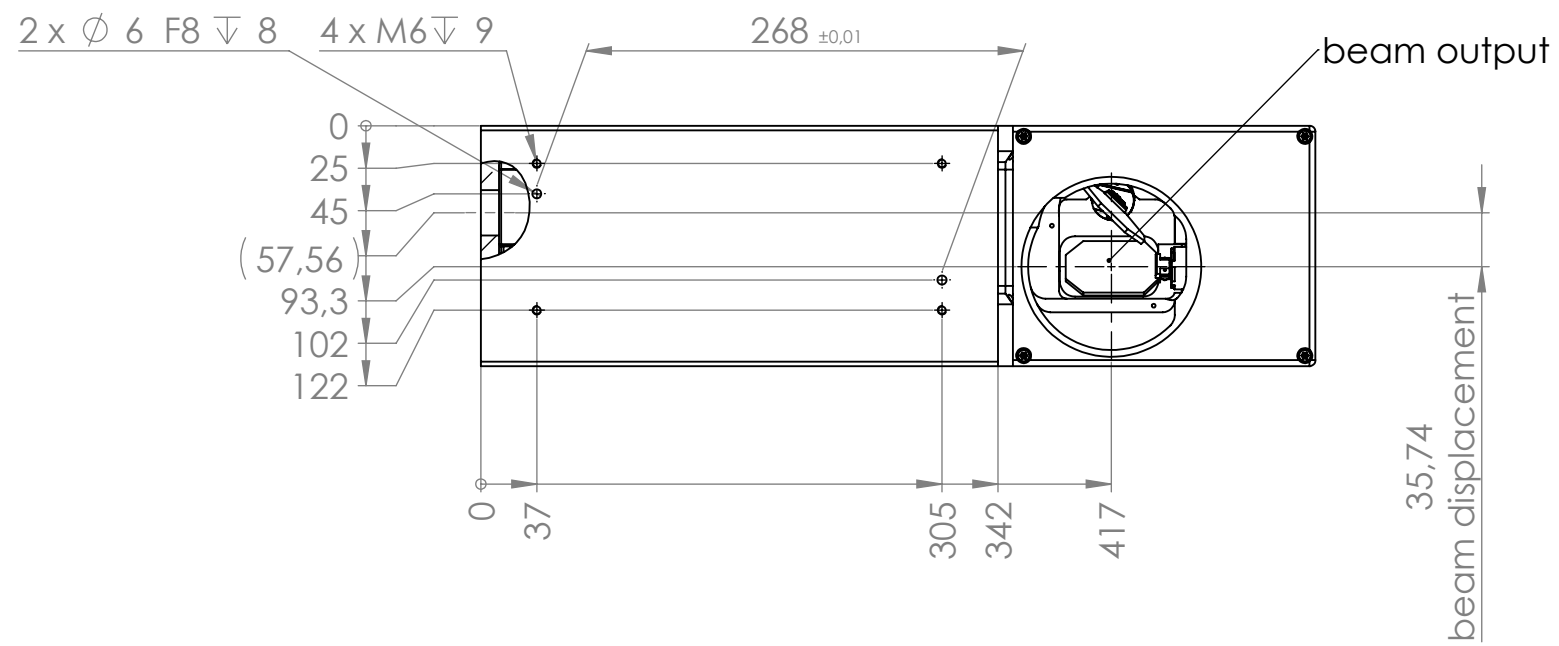
	Format A3	Maßstab - scale 1:5	Gewicht/mass	
	Benennung / name SS-HS-30 [ ] D1 / AS + LTM-15 [100BO] V2 D2			
Diese Unterlagen genießen urheberrechtlichen Schutz. Sie sind Eigentum der RAYLASE AG, die sich alle Rechte daran vorbehält. Insbesondere dürfen diese Unterlagen ohne schriftliche Genehmigung der RAYLASE AG nicht nachgebildet, vervielfältigt, vergeben oder ihr Inhalt Dritten bekannt gemacht werden.  These documents are protected by copyright. They are RAYLASE property. All rights are reserved. It is not allowed to copy, duplicate, give away or communicate their content to a third party.	Zeichnungsnummer/ drawing number: M020550	Version 01	Status In Arbeit	Blatt/ sheet 1
	Änderungen vorbehalten / Subject to change		30.11.2012	von/of 1




	Format A3	Maßstab - scale 1:5	Gewicht/mass
	Benennung / name SS-HS-30 [ ] D1 /AS + LTM-15 [250BO] V2 D2		
Diese Unterlagen genießen urheberrechtlichen Schutz. Sie sind Eigentum der RAYLASE AG, die sich alle Rechte daran vorbehält. Insbesondere dürfen diese Unterlagen ohne schriftliche Genehmigung der RAYLASE AG nicht nachgebildet, vervielfältigt, vergeben oder ihr Inhalt Dritten bekannt gemacht werden.  These documents are protected by copyright. They are RAYLASE property. All rights are reserved. It is not allowed to copy, duplicate, give away or communicate their content to a third party.	Zeichnungsnummer/ drawing number: <b>M020557</b>	Version <b>01</b>	Status <b>In Arbeit</b>
Änderungen vorbehalten / Subject to change	30.11.2012	Blatt/ sheet 1 von/of 1	



	Format A3	Maßstab - scale 1:5	Gewicht/mass
	Benennung / name SS-II-30 [ ] D1 /AS + LTM-15 [100BO] V2 D2		
Diese Unterlagen genießen urheberrechtlichen Schutz. Sie sind Eigentum der RAYLASE AG, die sich alle Rechte daran vorbehält. Insbesondere dürfen diese Unterlagen ohne schriftliche Genehmigung der RAYLASE AG nicht nachgebildet, vervielfältigt, vergeben oder ihr Inhalt Dritten bekannt gemacht werden.  These documents are protected by copyright. They are RAYLASE property. All rights are reserved. It is not allowed to copy, duplicate, give away or communicate their content to a third party.	Zeichnungsnummer/ drawing number: <b>M021808</b>	Version <b>01</b>	Status <b>In Arbeit</b>
Änderungen vorbehalten / Subject to change	27.03.2013	Blatt/ sheet 1 von/of 1	



	Format A3	Maßstab - scale 1:5	Gewicht/mass	
	Benennung / name SS-II-30 [ ] D1 /AS + LTM-15 [250BO] V2 D2			
Diese Unterlagen genießen urheberrechtlichen Schutz. Sie sind Eigentum der RAYLASE AG, die sich alle Rechte daran vorbehält. Insbesondere dürfen diese Unterlagen ohne schriftliche Genehmigung der RAYLASE AG nicht nachgebildet, vervielfältigt, vergeben oder ihr Inhalt Dritten bekannt gemacht werden.  These documents are protected by copyright. They are RAYLASE property. All rights are reserved. It is not allowed to copy, duplicate, give away or communicate their content to a third party.	Zeichnungsnummer/ drawing number: <b>M021811</b>	Version <b>01</b>	Status <b>In Arbeit</b>	Blatt/ sheet 1 von/of 1
Änderungen vorbehalten / Subject to change	27.03.2013			