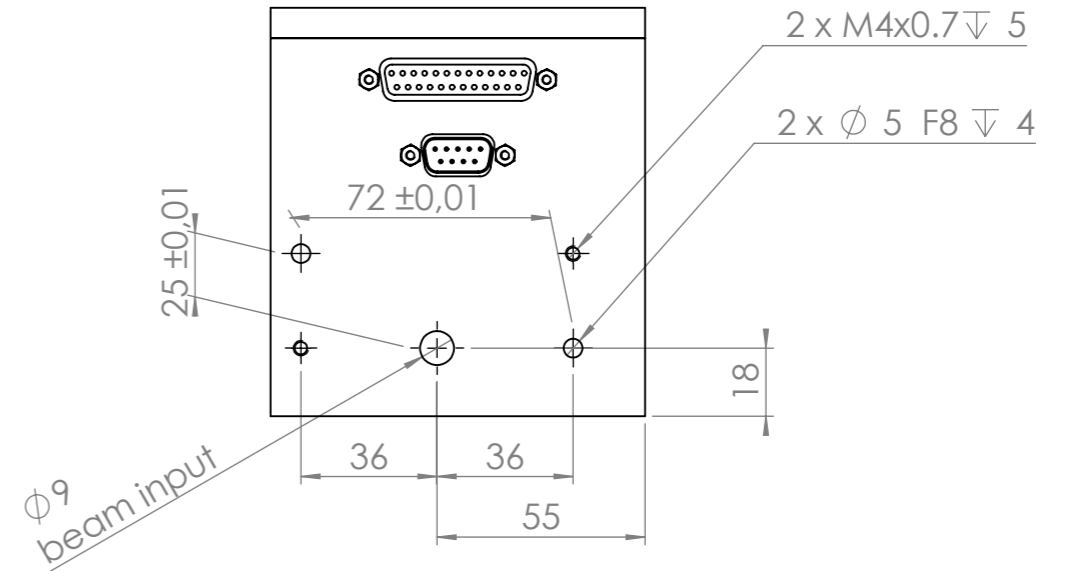
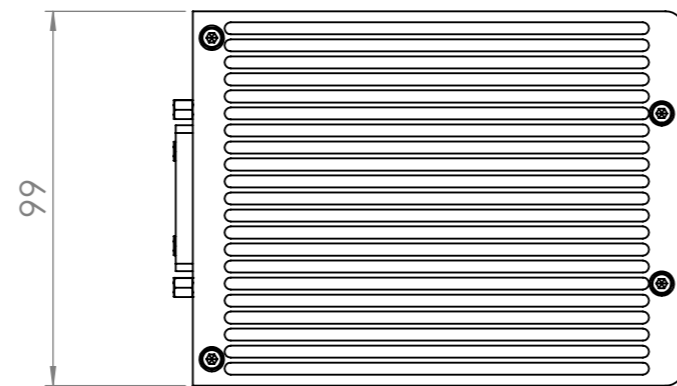
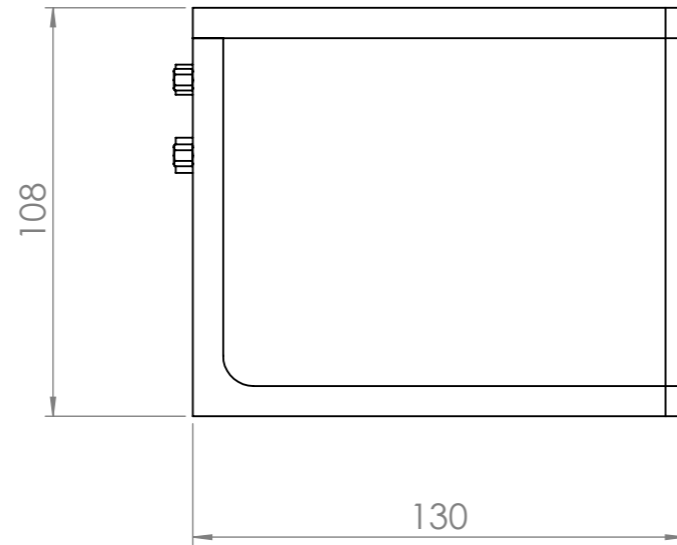
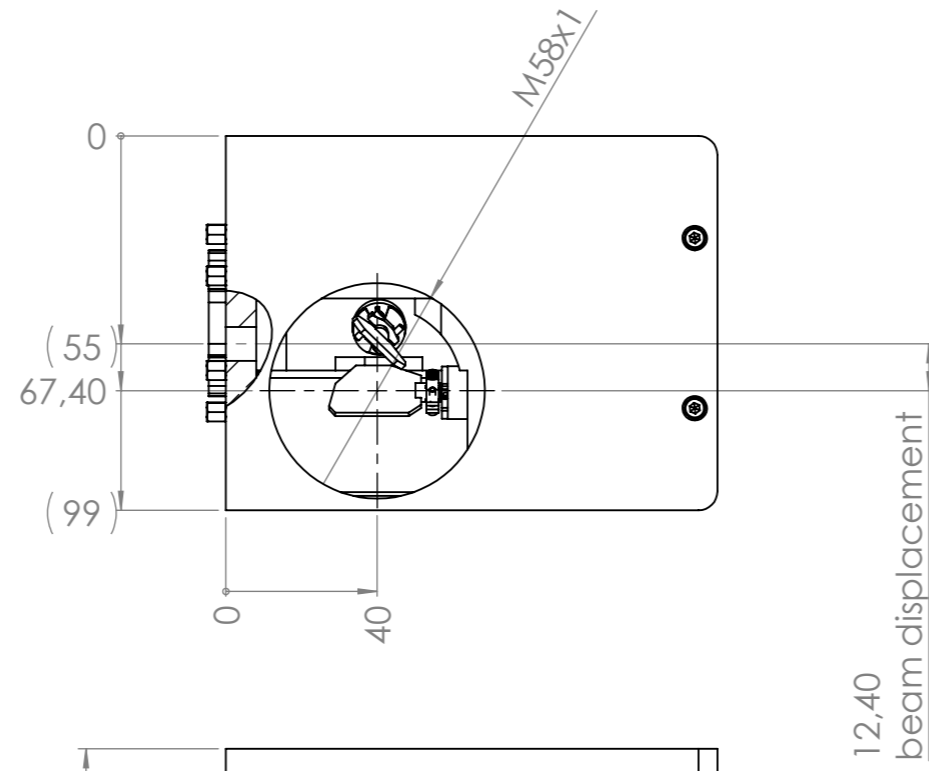
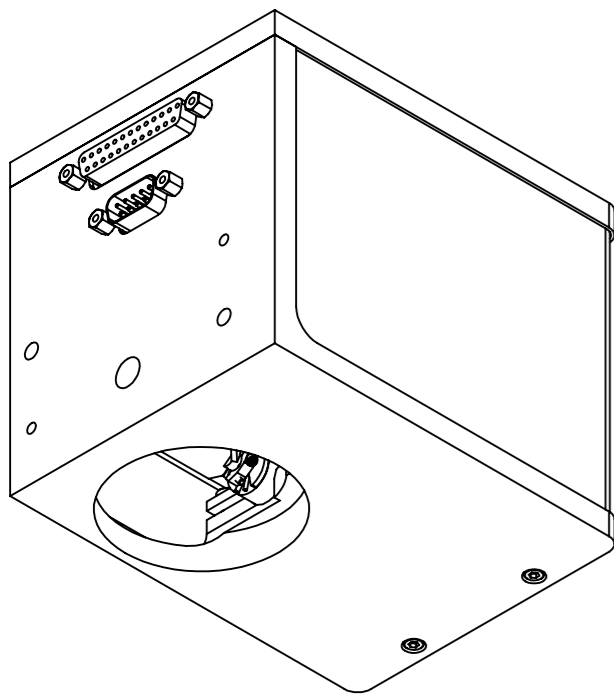
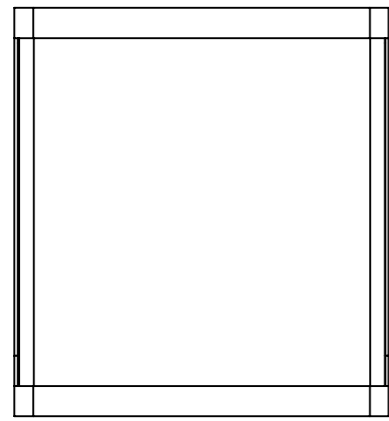
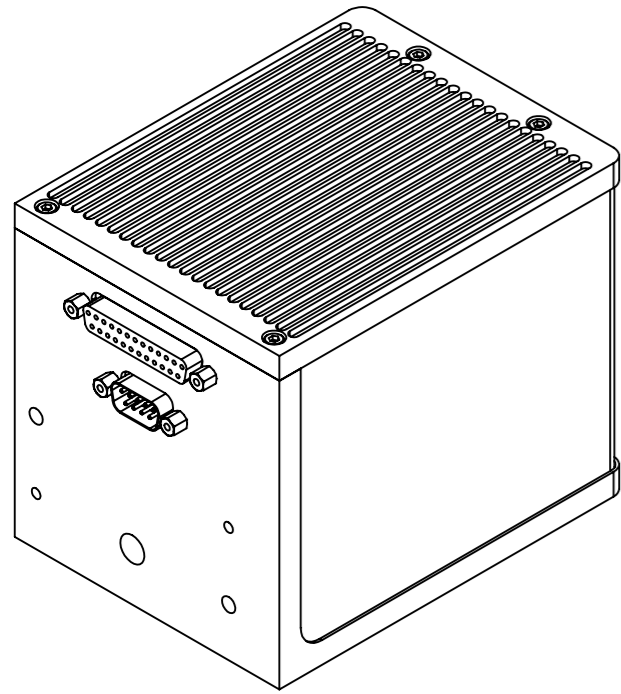

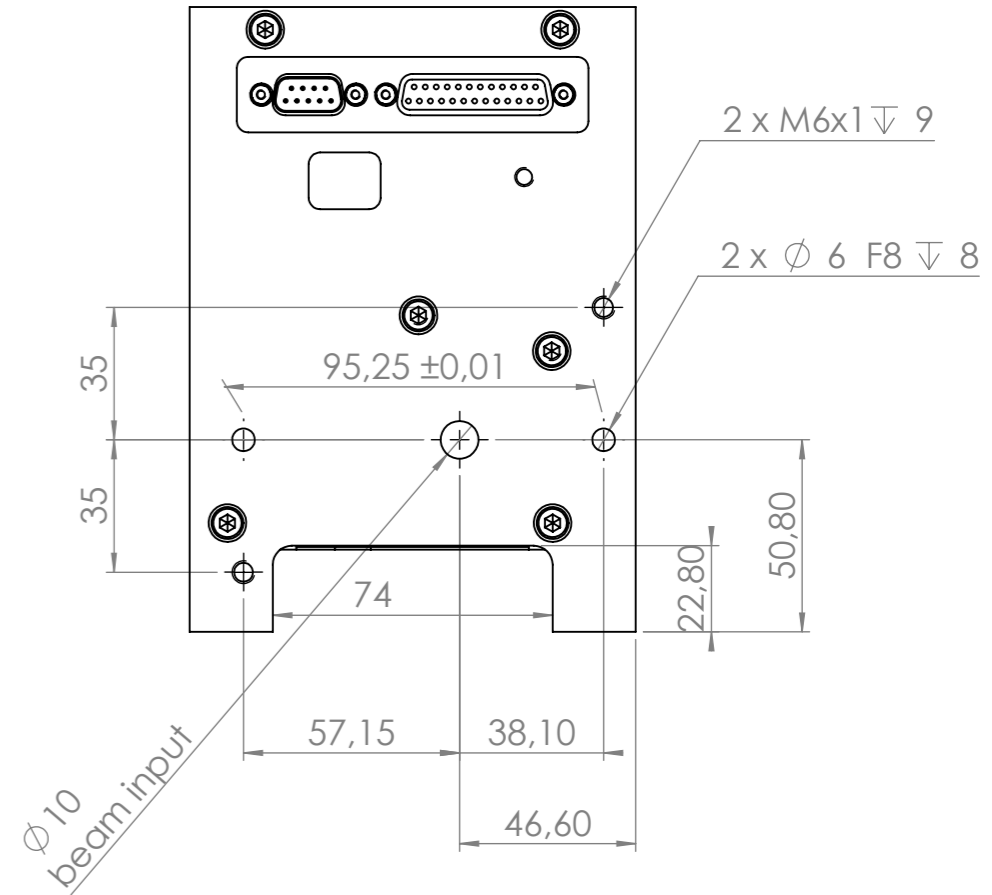
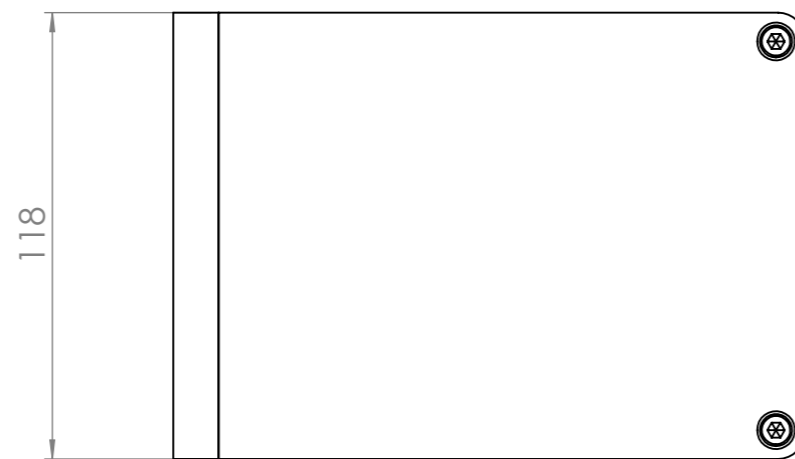
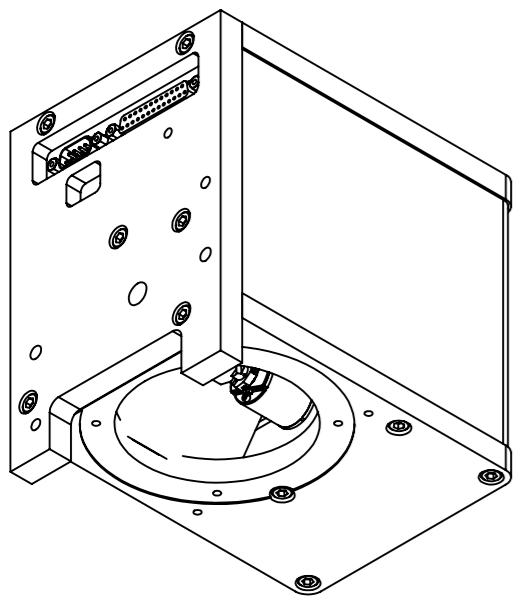
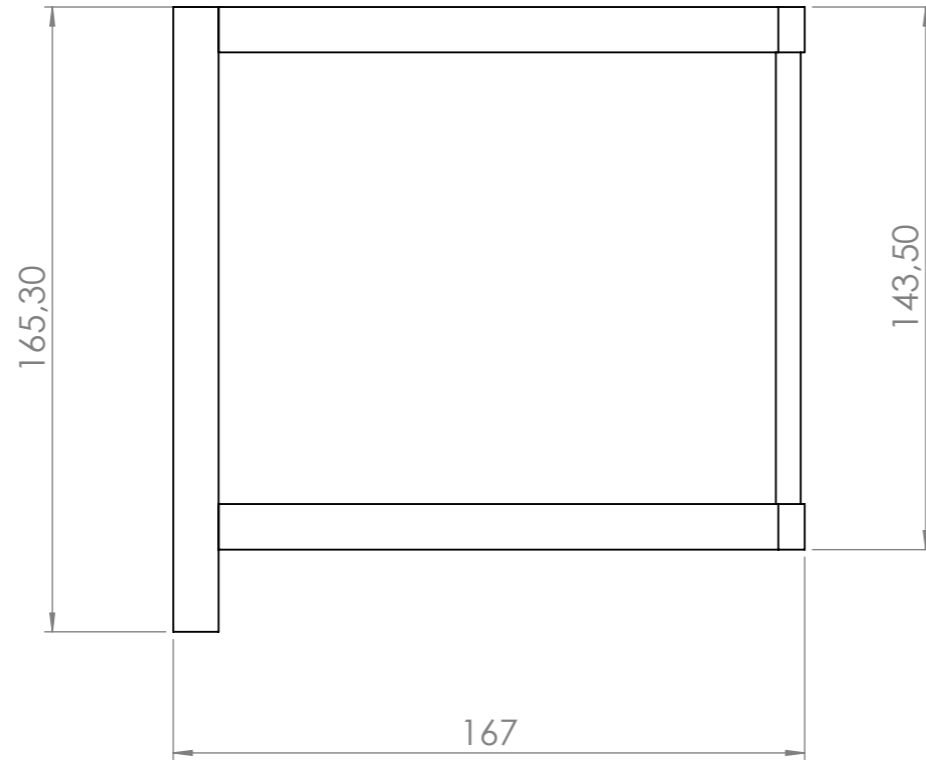
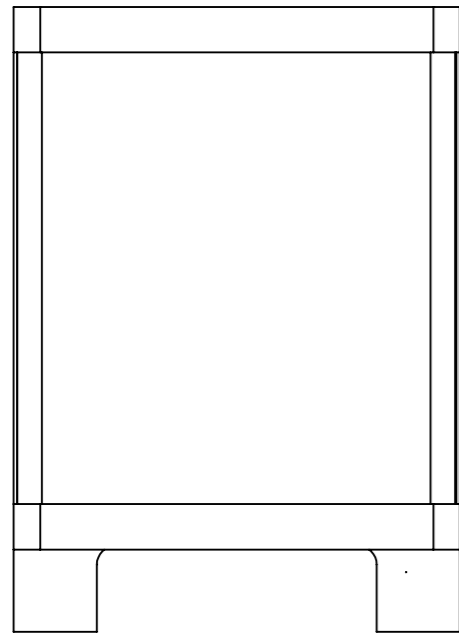
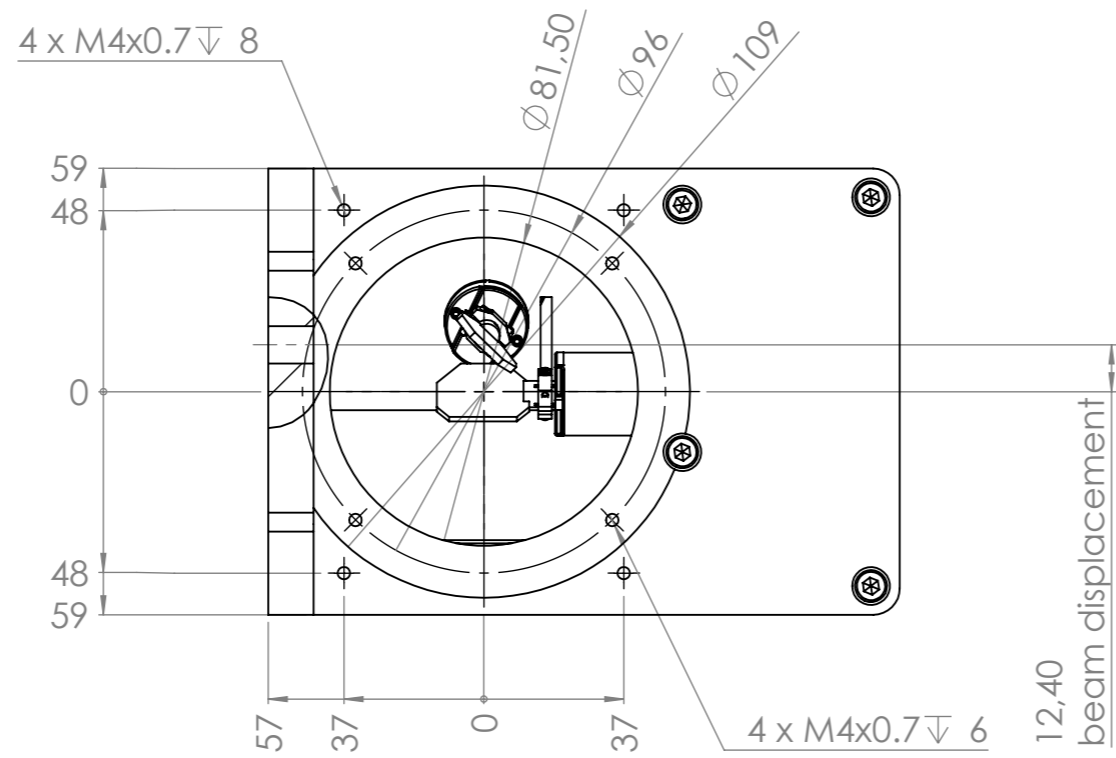
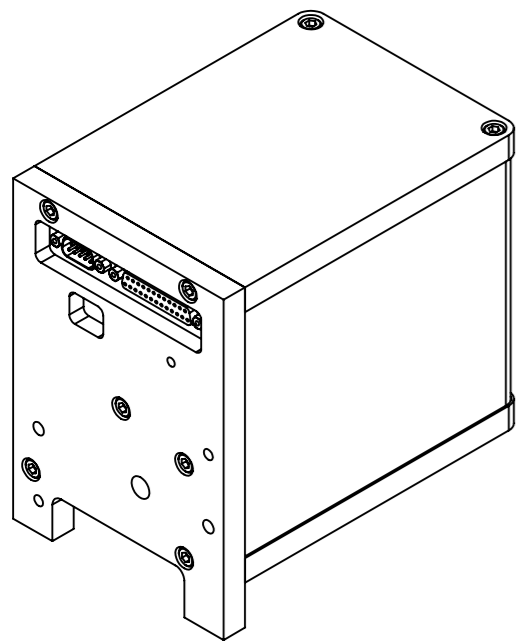



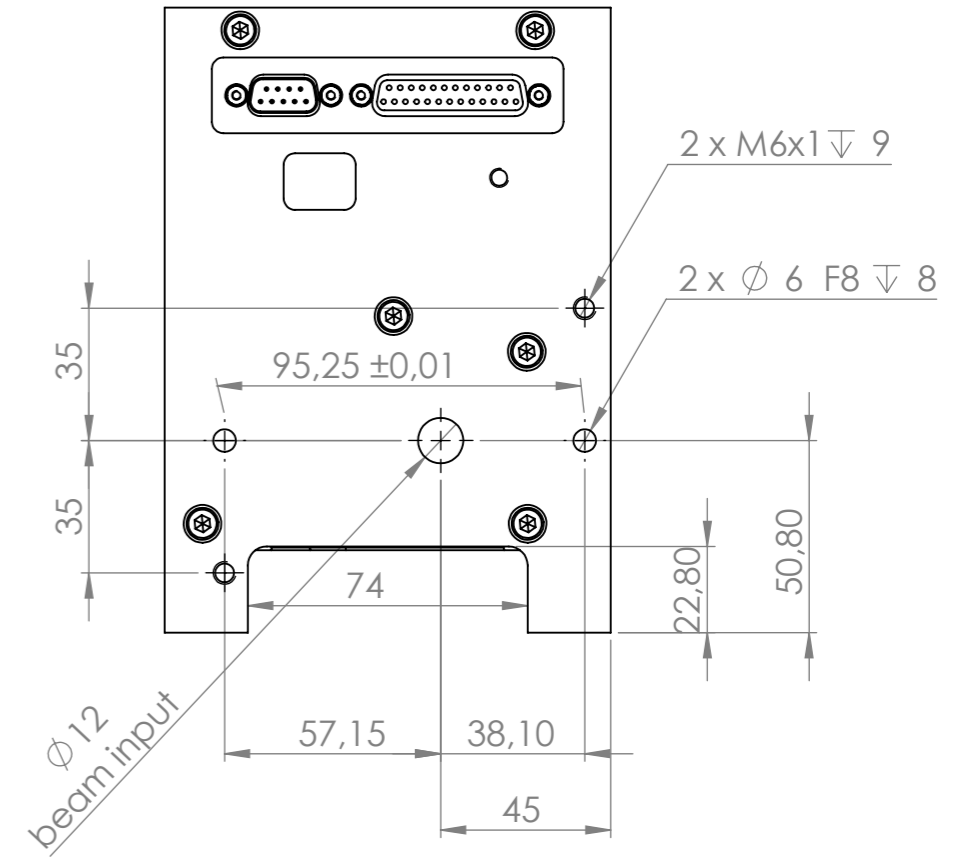
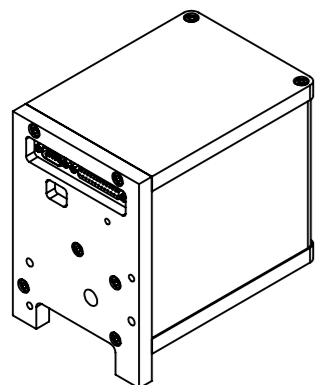
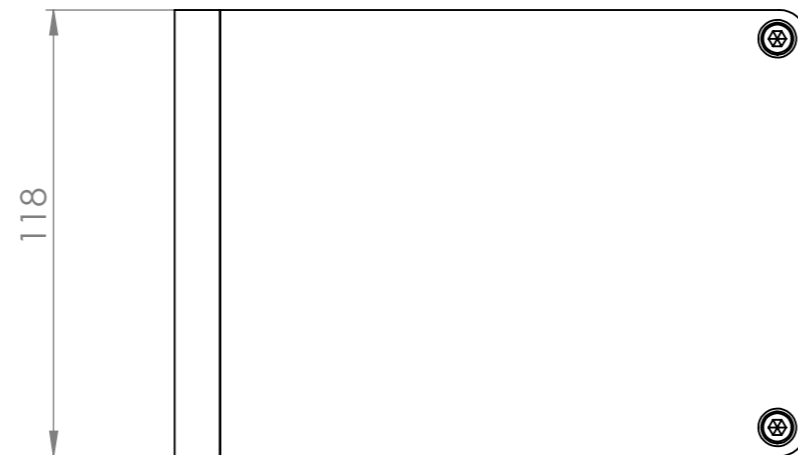
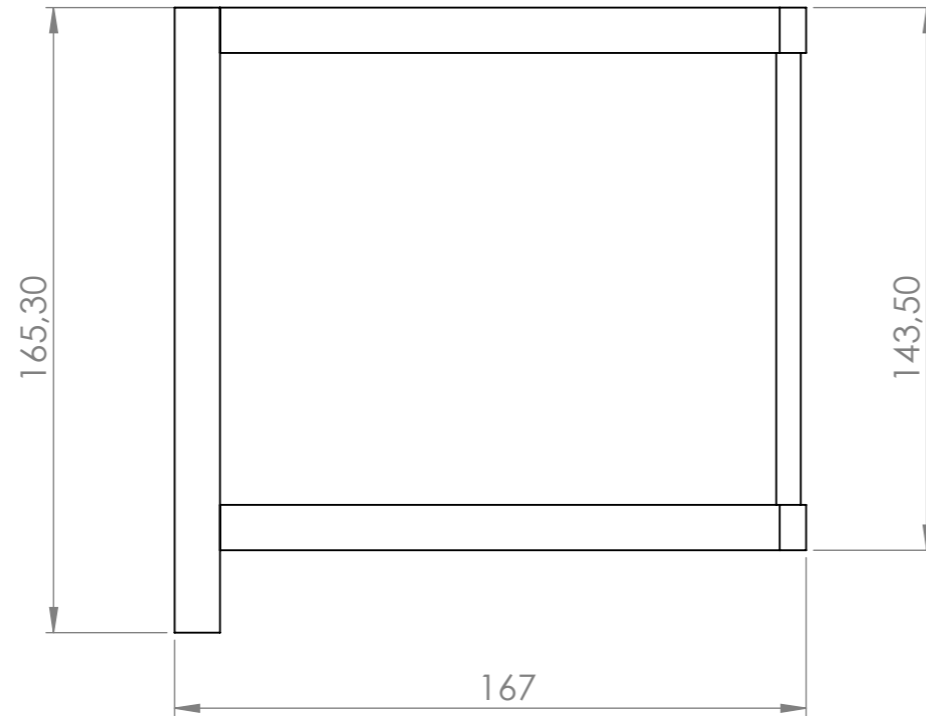
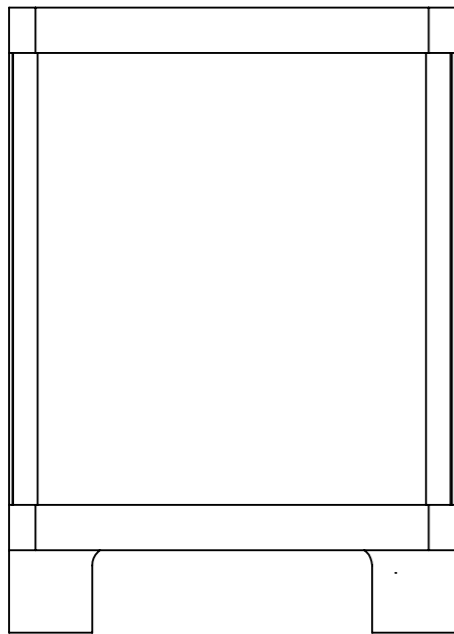
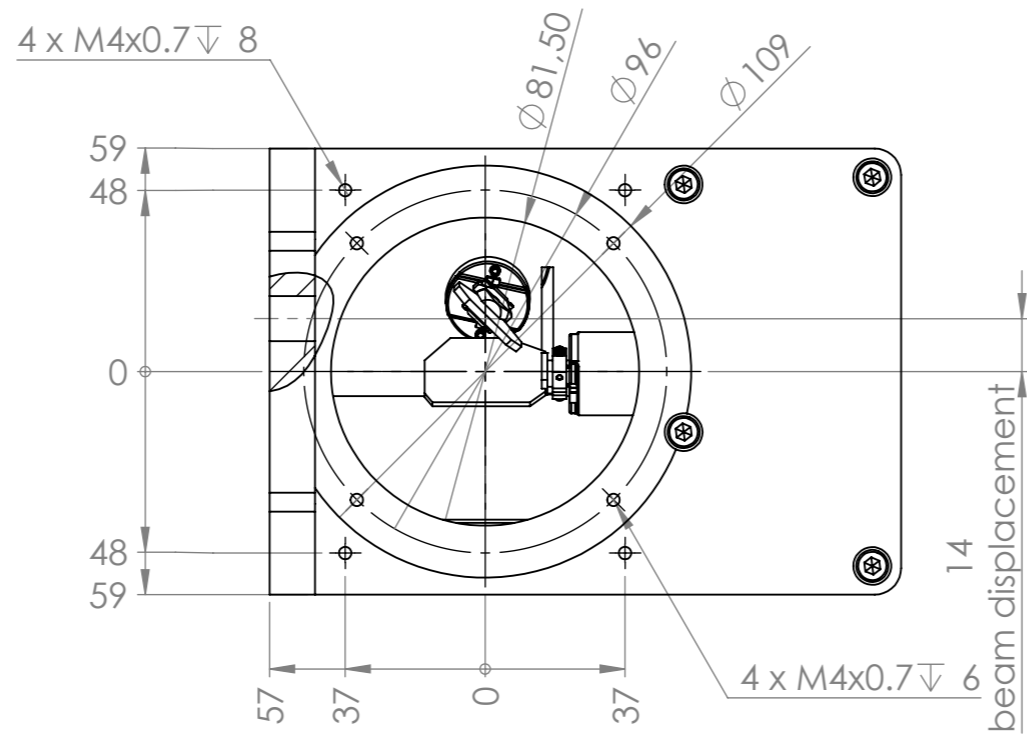
	Format	A3	Maßstab - scale	1:2	Gewicht/mass (g)	
	Benennung / name					
Diese Unterlagen genießen urheberrechtlichen Schutz. Sie sind Eigentum der RAYLASE AG, die sich alle Rechte daran vorbehält. Insbesondere dürfen diese Unterlagen ohne schriftliche Genehmigung der RAYLASE AG nicht nachgebildet, vervielfältigt, vergeben oder ihr Inhalt Dritten bekannt gemacht werden. These documents are protected by copyright. They are RAYLASE property. All rights are reserved. It is not allowed to copy, duplicate, give away or communicate their content to a third party.						
Art. Nr. / Part No. :						
Zeichnungsnummer/ drawing number:		Version		Status		Blatt/ sheet
M0702		01		Genormt		1
Änderungen vorbehalten / Subject to change						
23.01.2013						
von/of 1						



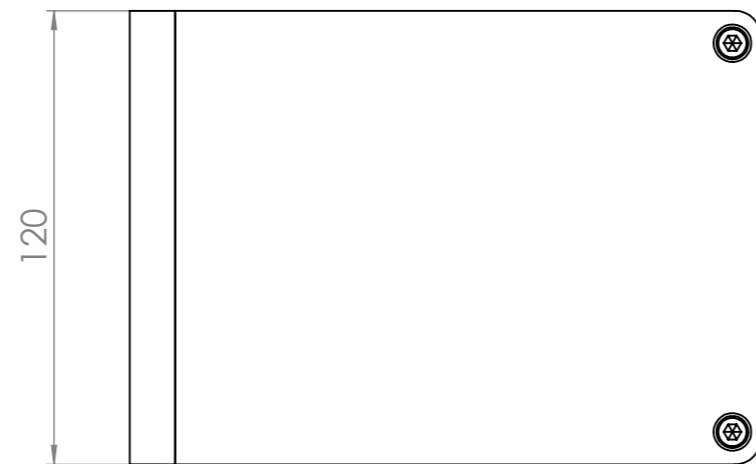
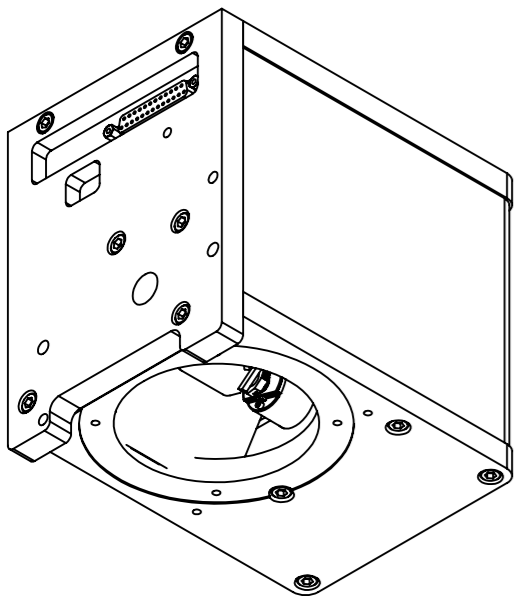
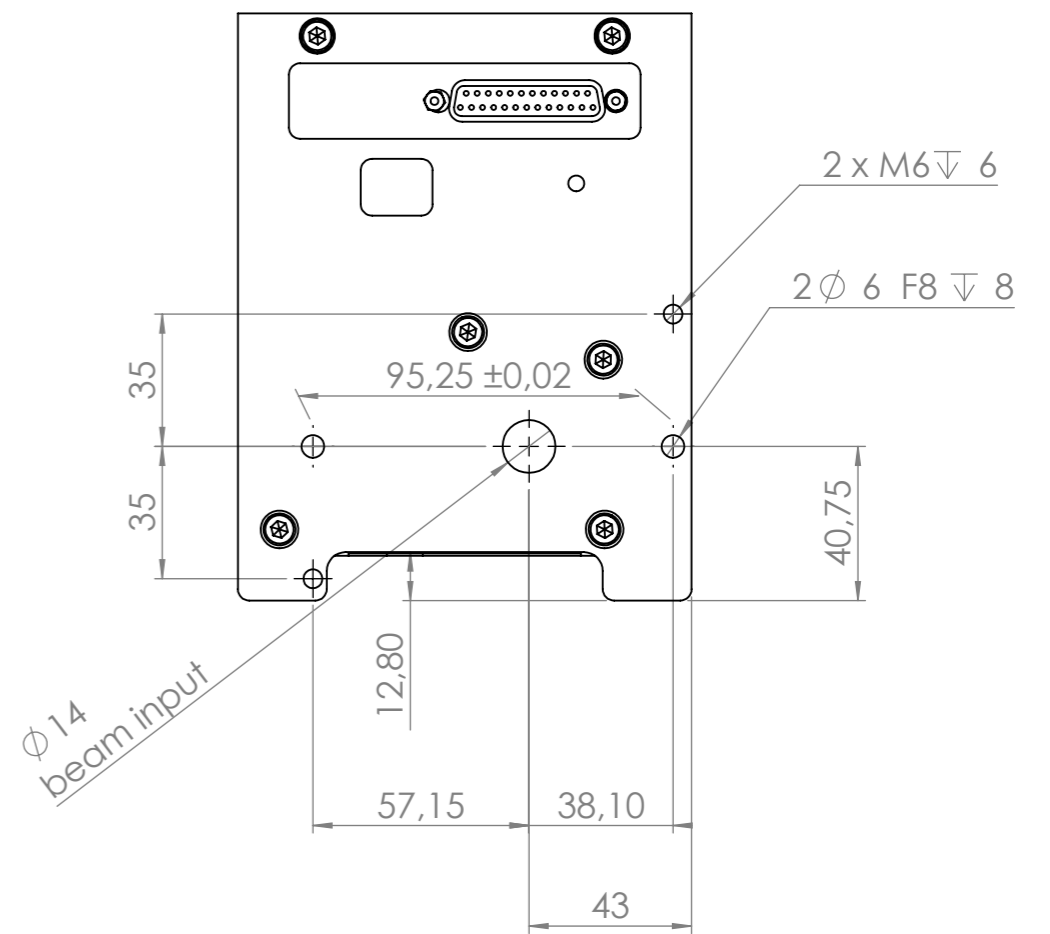
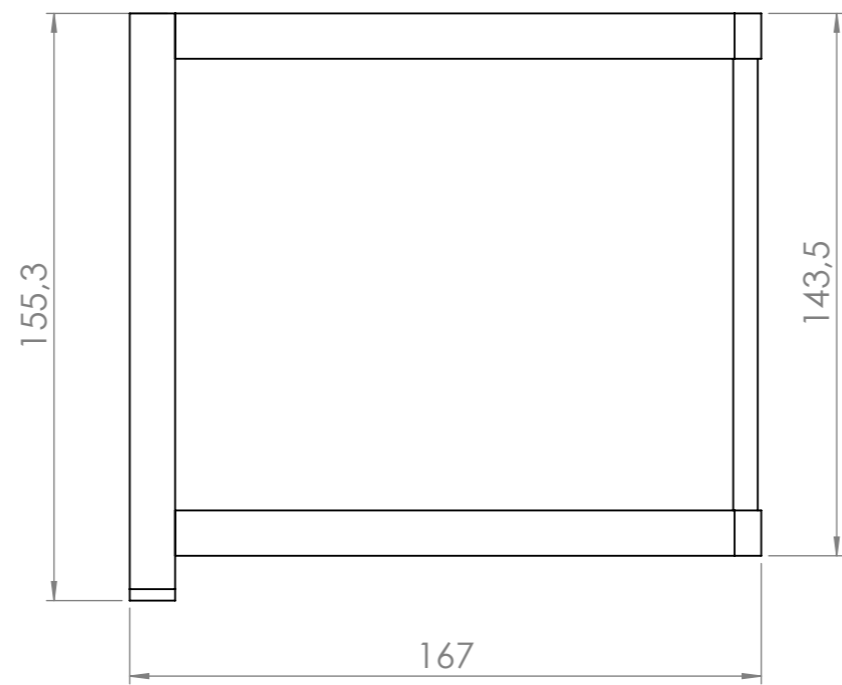
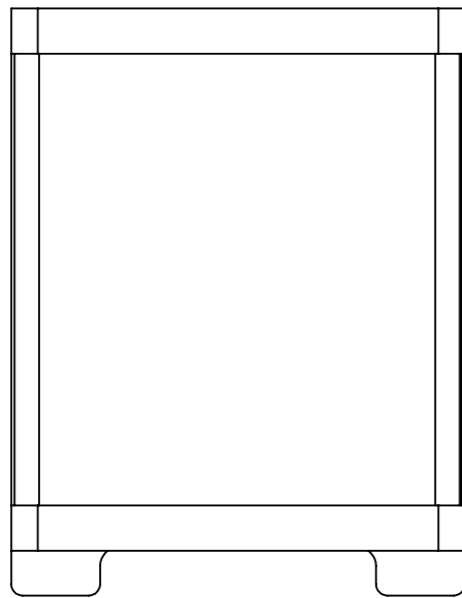
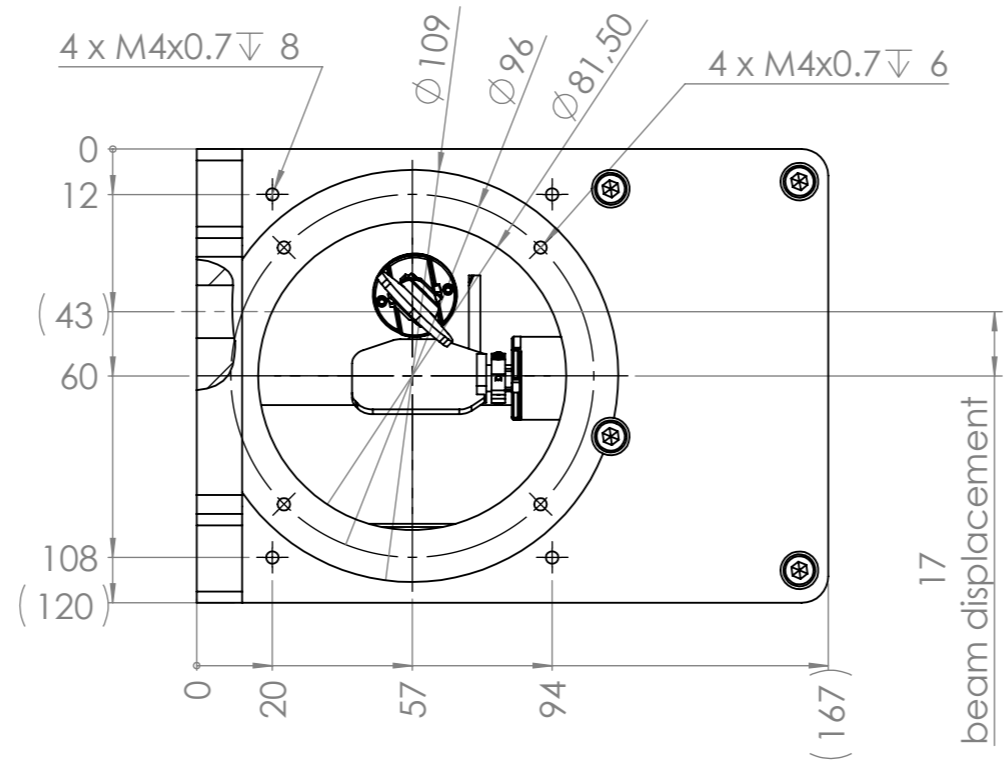
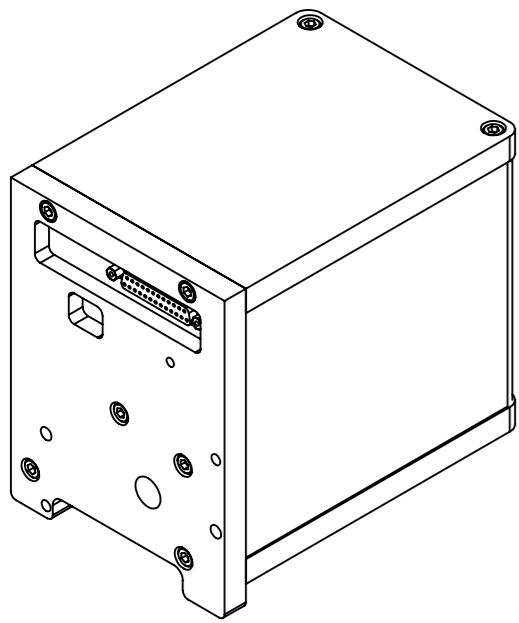
	Format A3	Maßstab - scale 1:2	Gewicht/mass (g)
	Benennung / name SS-09 [] D2		
Diese Unterlagen genießen urheberrechtlichen Schutz. Sie sind Eigentum der RAYLASE AG, die sich alle Rechte daran vorbehalten. Insbesondere dürfen diese Unterlagen ohne schriftliche Genehmigung der RAYLASE AG nicht nachgebildet, vervielfältigt, vergeben oder ihr Inhalt Dritten bekannt gemacht werden. These documents are protected by copyright. They are RAYLASE property. All rights are reserved. It is not allowed to copy, duplicate, give away or communicate their content to a third party.		Art. Nr. / Part No. :	
Zeichnungsnummer/ drawing number: M0903	Version 0	Status Genormt	Blatt/ sheet 1 von/of 1
Änderungen vorbehalten / Subject to change		05.06.2008	




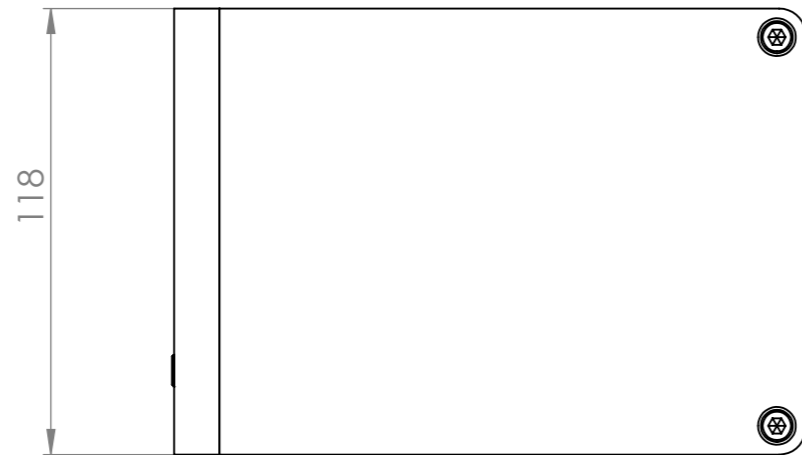
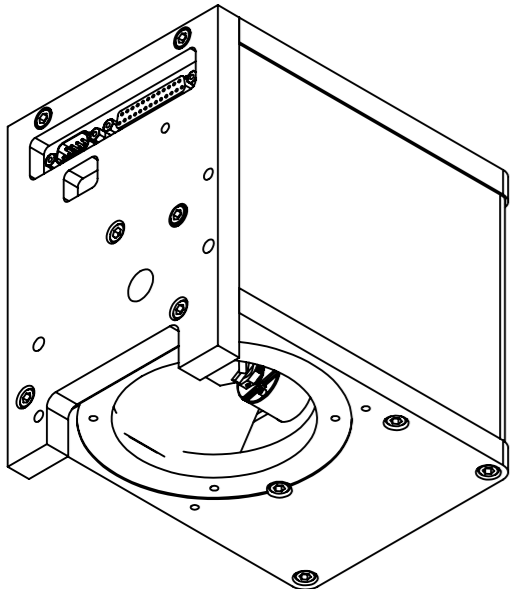
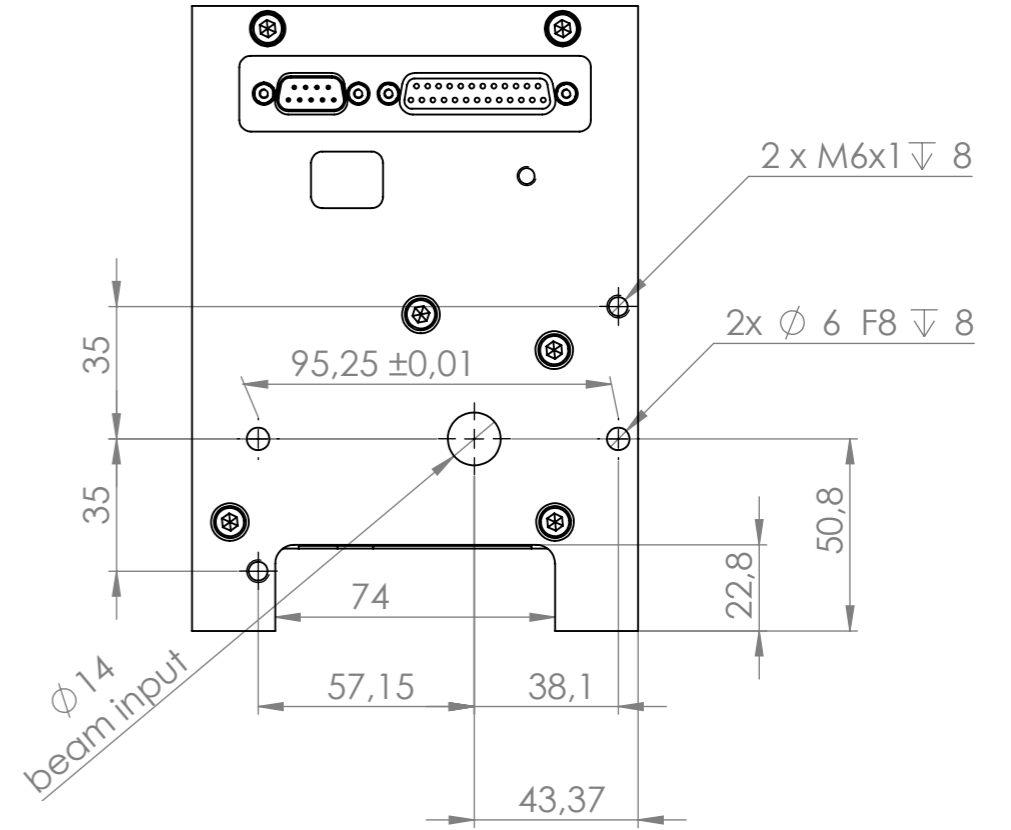
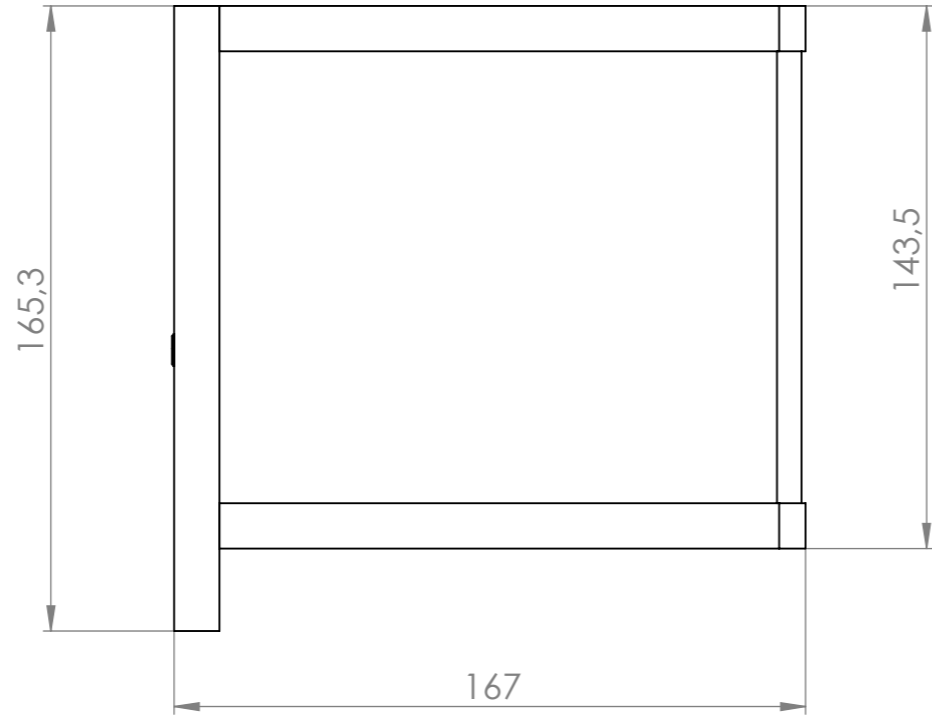
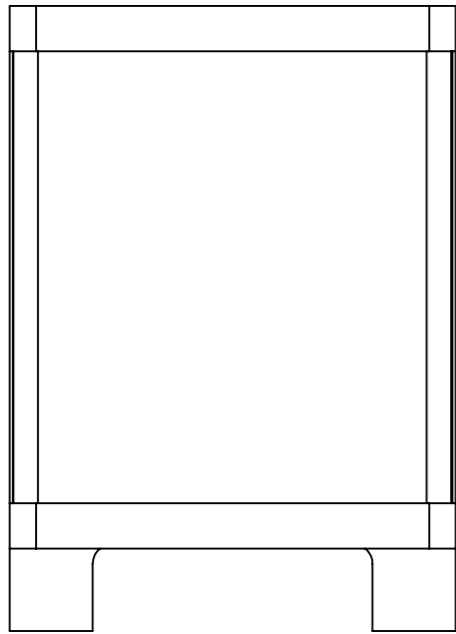
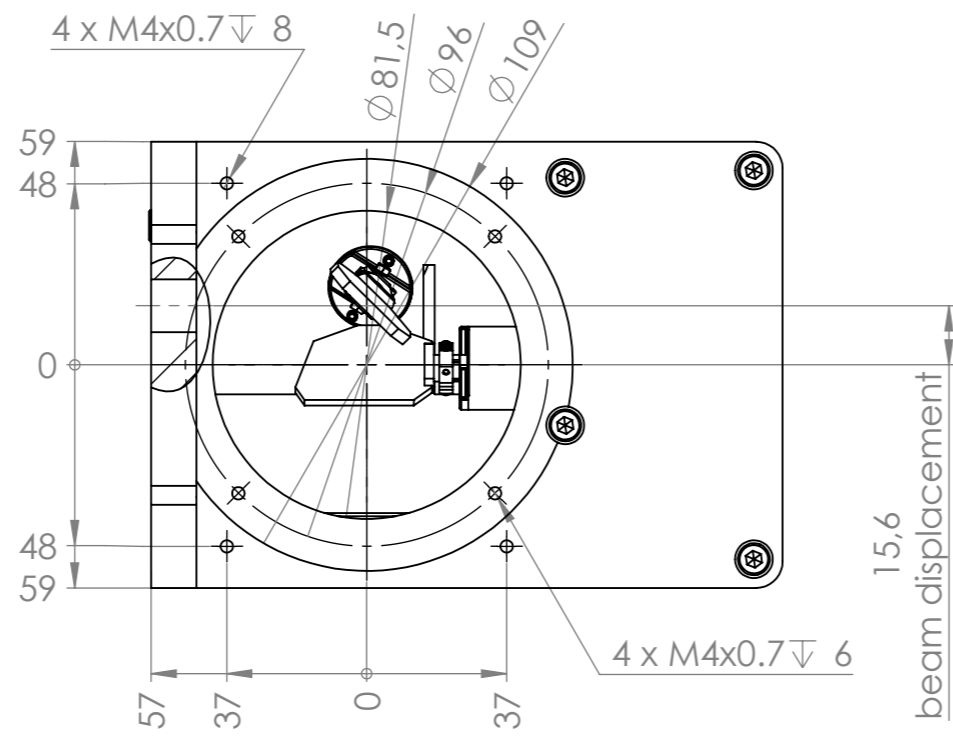
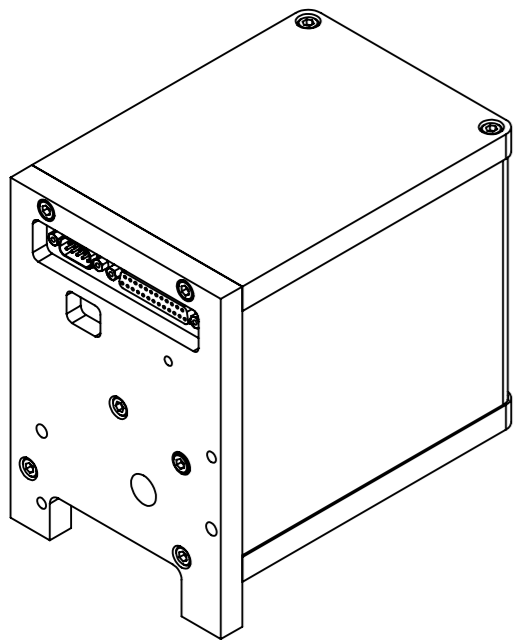
	Format	A3	Maßstab - scale	1:2	Gewicht/mass (g)	
	Diese Unterlagen genießen urheberrechtlichen Schutz. Sie sind Eigentum der RAYLASE AG, die sich alle Rechte daran vorbehält. Insbesondere dürfen diese Unterlagen ohne schriftliche Genehmigung der RAYLASE AG nicht nachgebildet, vervielfältigt, vergeben oder ihr Inhalt Dritten bekannt gemacht werden. These documents are protected by copyright. They are RAYLASE property. All rights are reserved. It is not allowed to copy, duplicate, give away or communicate their content to a third party.					
Benennung / name		SS-10 [] D2				
Art. Nr. / Part No. :						
Zeichnungsnummer/ drawing number:	Version	Status	Blatt/ sheet		1	
M1010	1	Genormt	von/of		1	
Änderungen vorbehalten / Subject to change		12.11.2010				




	Format	A3	Maßstab - scale	1:5	Gewicht/mass (g)	
	Benennung / name SS-12 [] D2					
Diese Unterlagen genießen urheberrechtlichen Schutz. Sie sind Eigentum der RAYLASE AG, die sich alle Rechte daran vorbehält. Insbesondere dürfen diese Unterlagen ohne schriftliche Genehmigung der RAYLASE AG nicht nachgebildet, vervielfältigt, vergeben oder ihr Inhalt Dritten bekannt gemacht werden. These documents are protected by copyright. They are RAYLASE property. All rights are reserved. It is not allowed to copy, duplicate, give away or communicate their content to a third party.						Art. Nr. / Part No. : M1215
Zeichnungsnummer/ drawing number: M1215		Version 1	Status Genormt	Blatt/ sheet 1	von/of 1	
Änderungen vorbehalten / Subject to change		11.05.2010				



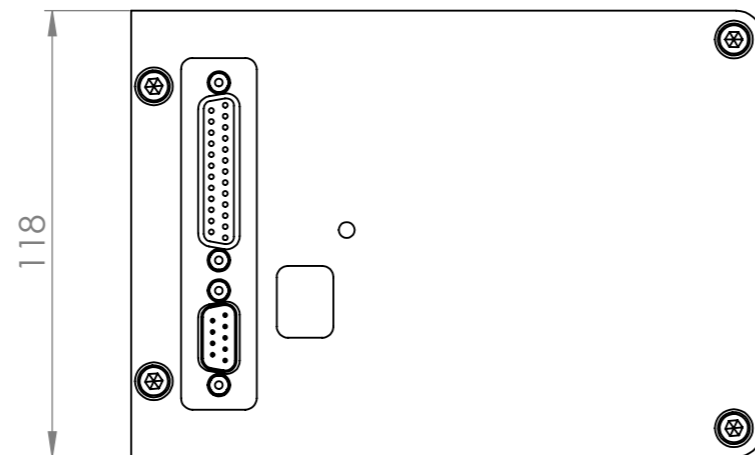
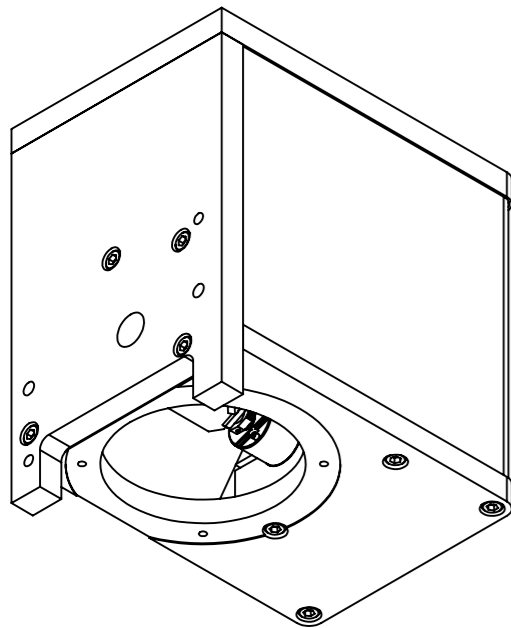
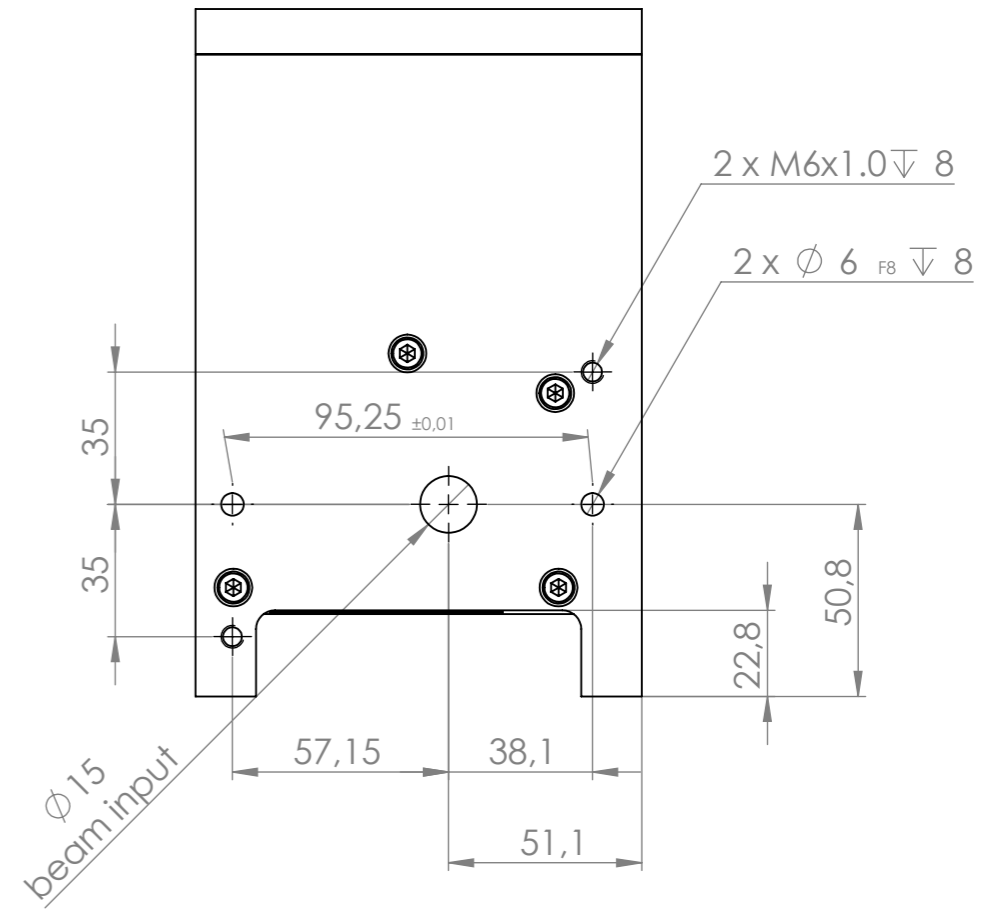
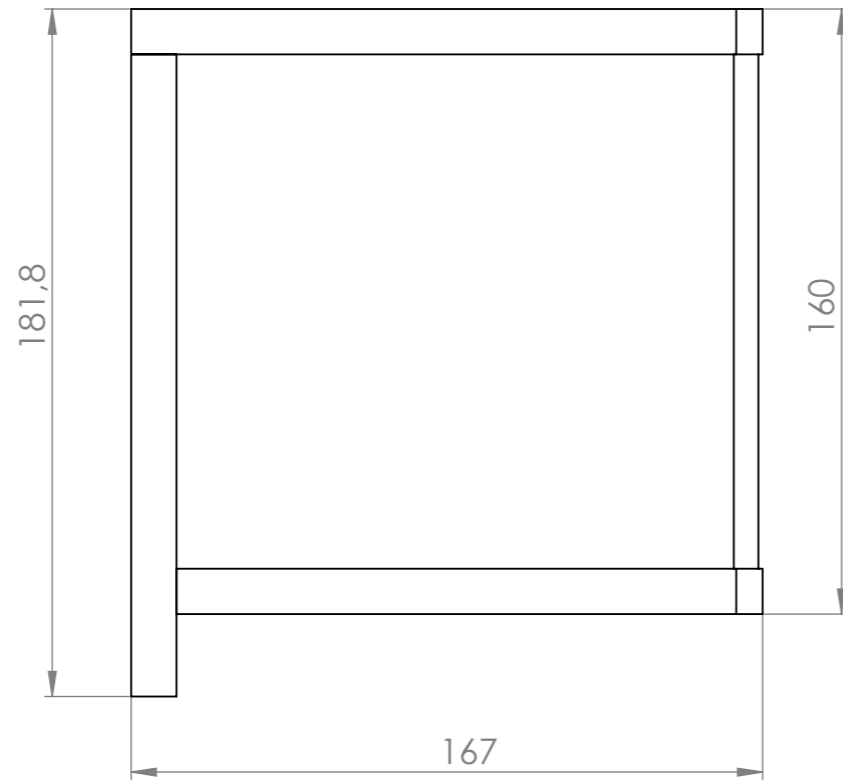
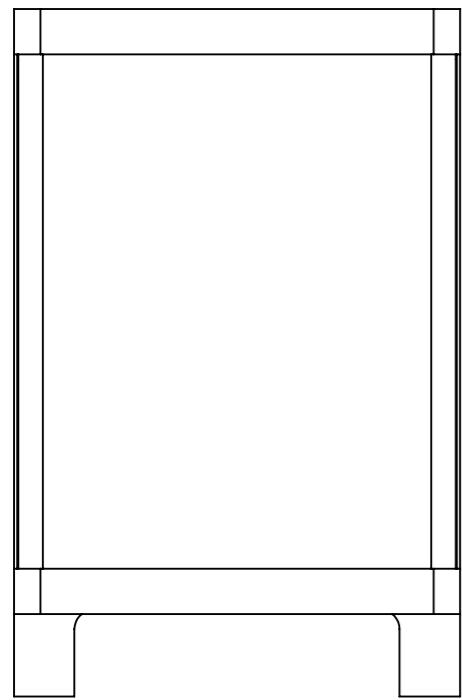
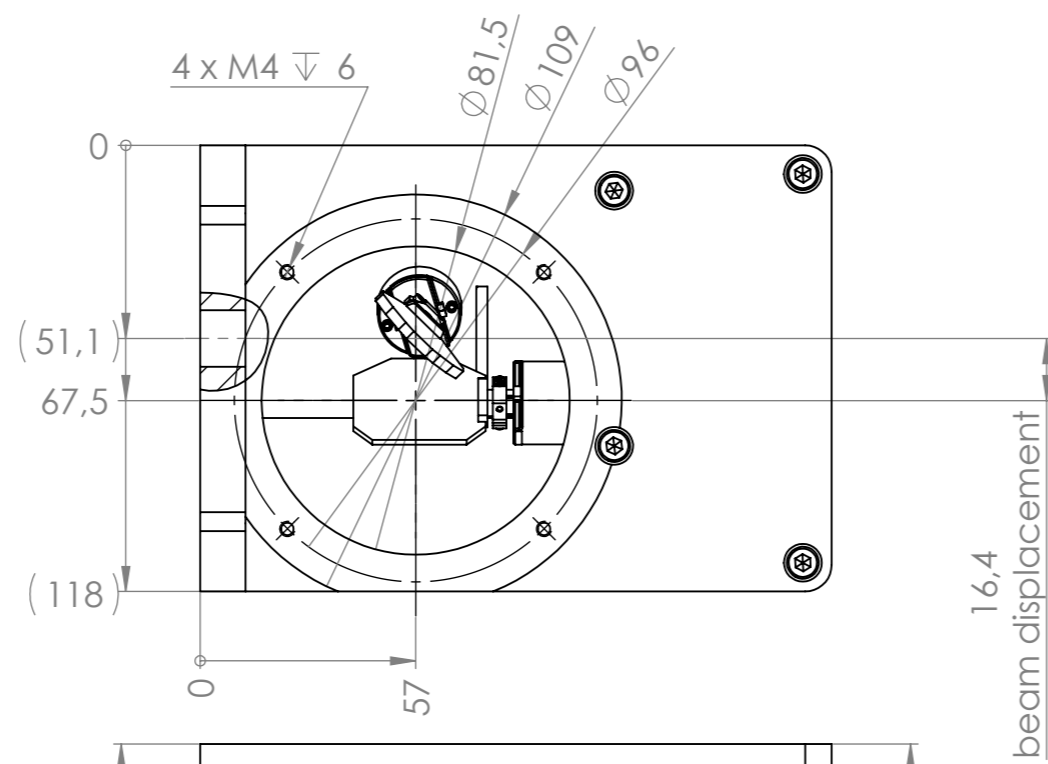
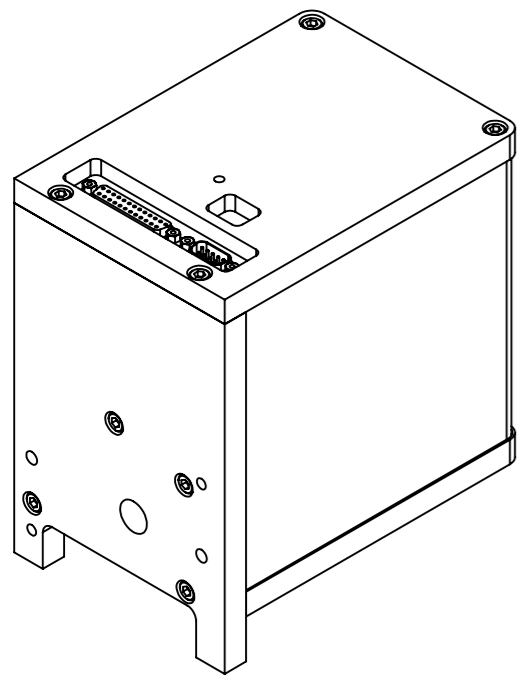
	Format	Maßstab - scale		Gewicht/mass	
	A3	1:2			
Benennung / name					
SS-14 [] D1					
Diese Unterlagen genießen urheberrechtlichen Schutz. Sie sind Eigentum der RAYLASE AG, die sich alle Rechte daran vorbehält. Insbesondere dürfen diese Unterlagen ohne schriftliche Genehmigung der RAYLASE AG nicht nachgebildet, vervielfältigt, vergeben oder ihr Inhalt Dritten bekannt gemacht werden. These documents are protected by copyright. They are RAYLASE property. All rights are reserved. It is not allowed to copy, duplicate, give away or communicate their content to a third party.	Zeichnungsnummer/ drawing number:	Version	Status	Blatt/ sheet	
	M1415	0	Genormt	1	
Änderungen vorbehalten / Subject to change			26.01.2010		
				von/of 1	




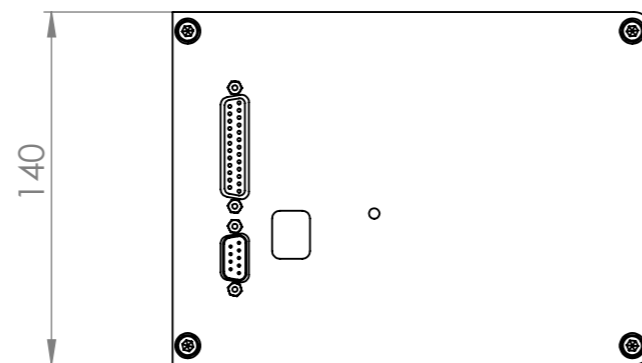
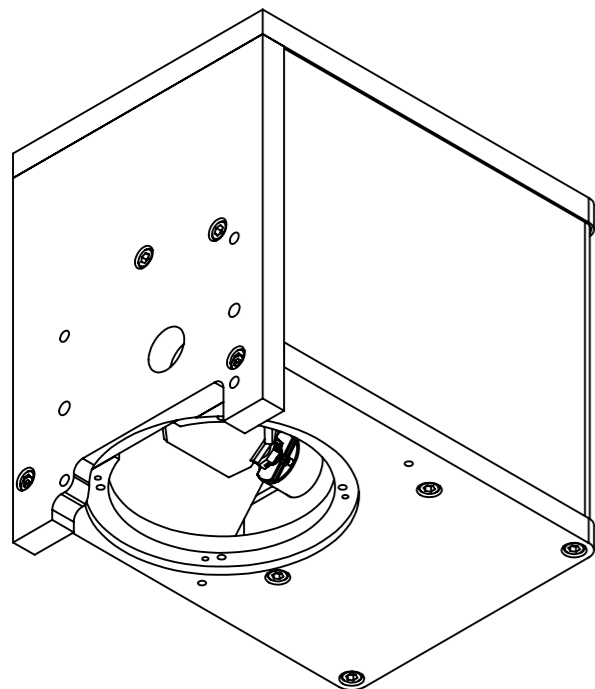
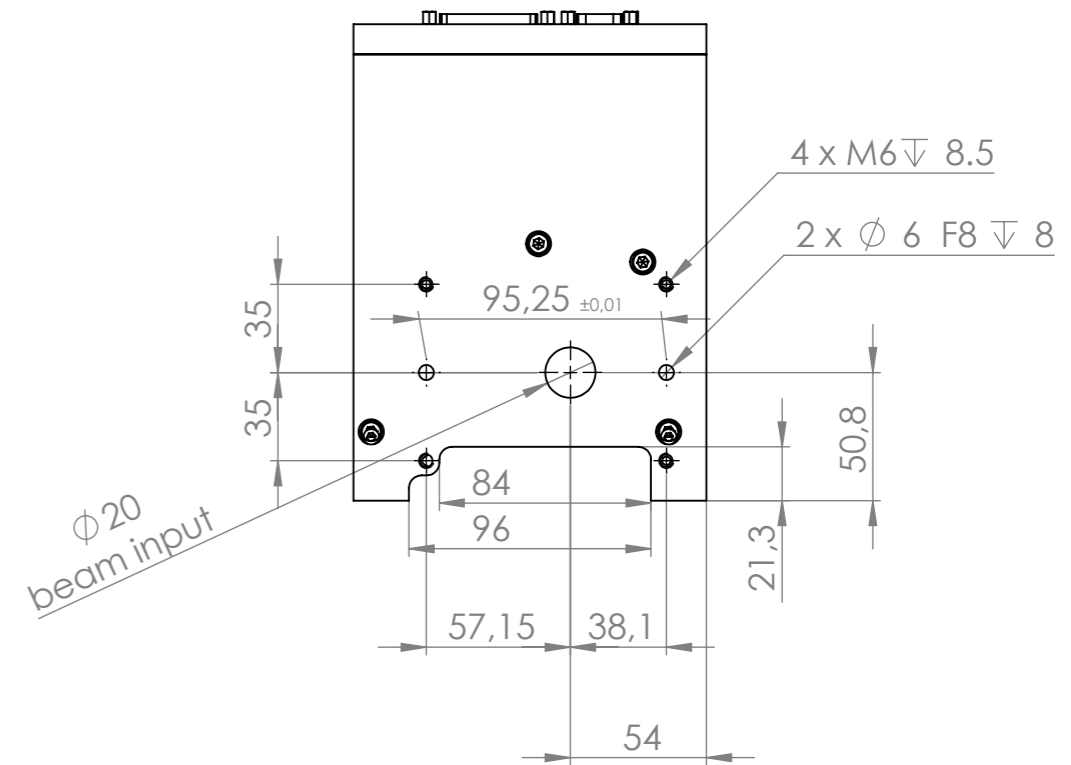
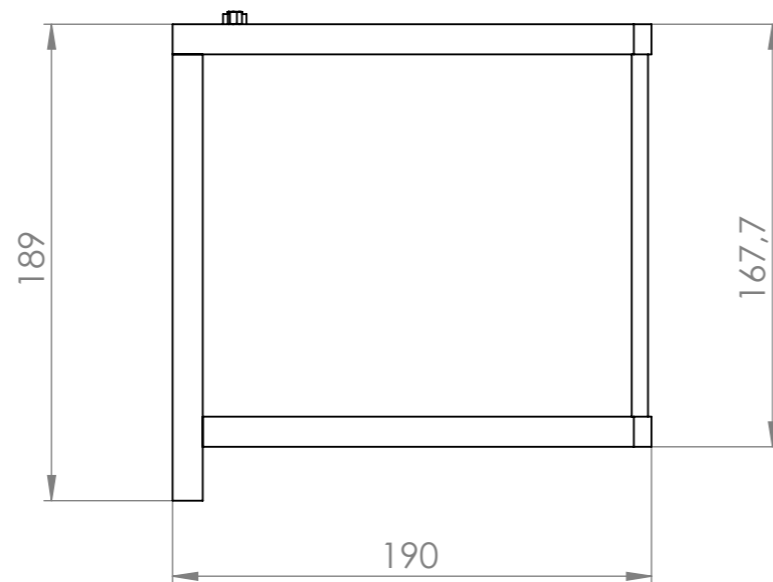
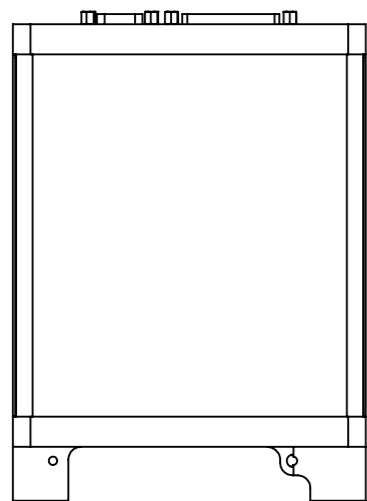
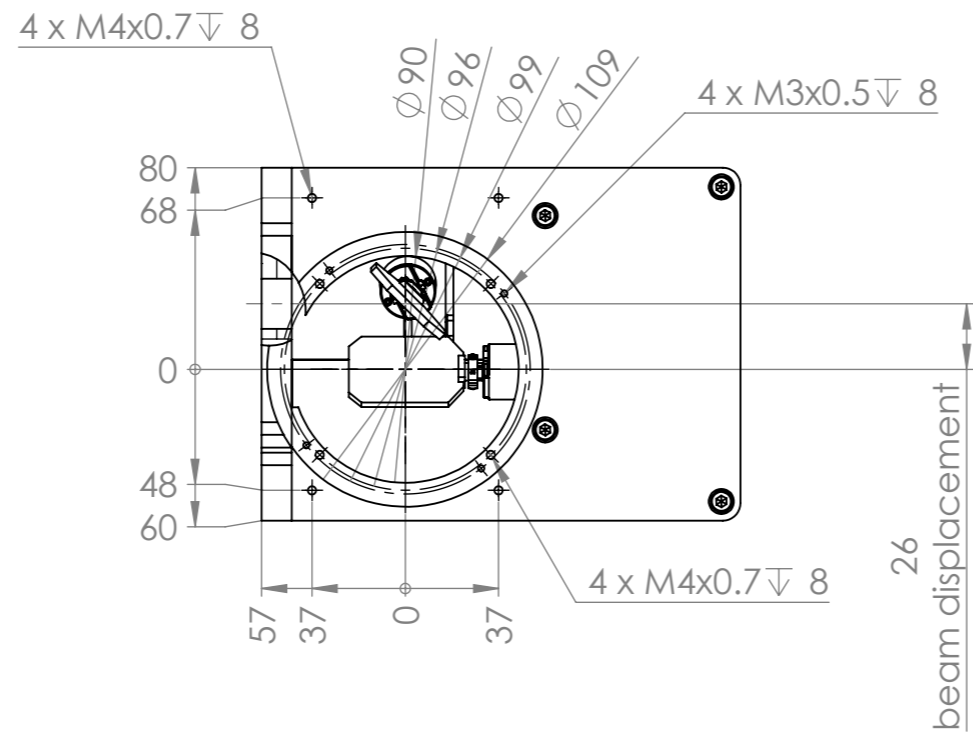
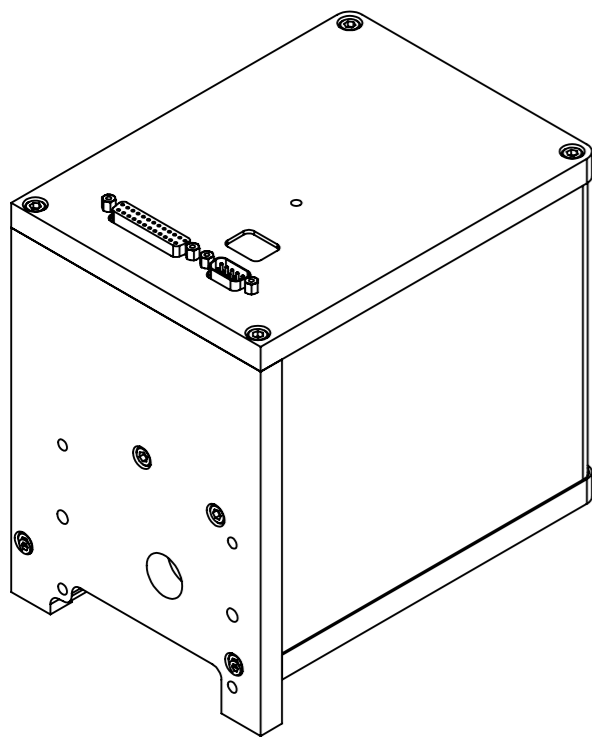
	Format	Maßstab - scale		Gewicht/mass (g)	
	A3	1:5			
Benennung / name					
SS-14 [] D2					
Art. Nr. / Part No. :					
Zeichnungsnummer/ drawing number:		Version	Status	Blatt/ sheet	
M020870		01	Genormt	1	
Änderungen vorbehalten / Subject to change		24.01.2013		von/of 1	

Diese Unterlagen genießen urheberrechtlichen Schutz. Sie sind Eigentum der RAYLASE AG, die sich alle Rechte daran vorbehält. Insbesondere dürfen diese Unterlagen ohne schriftliche Genehmigung der RAYLASE AG nicht nachgebildet, vervielfältigt, vergeben oder ihr Inhalt Dritten bekannt gemacht werden.

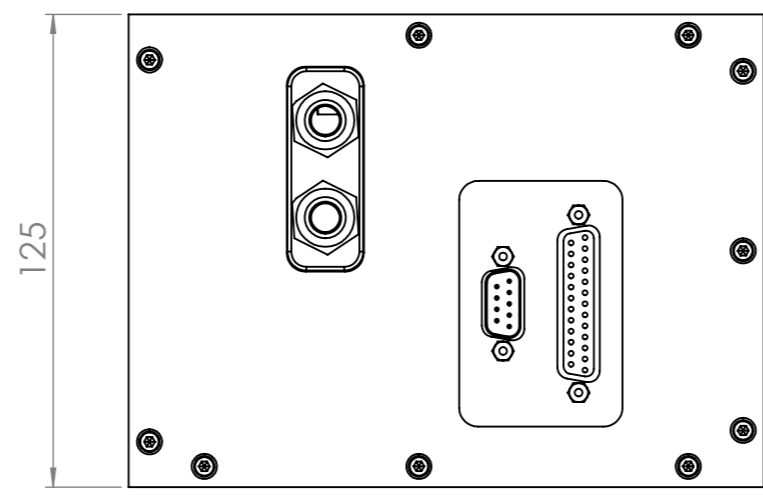
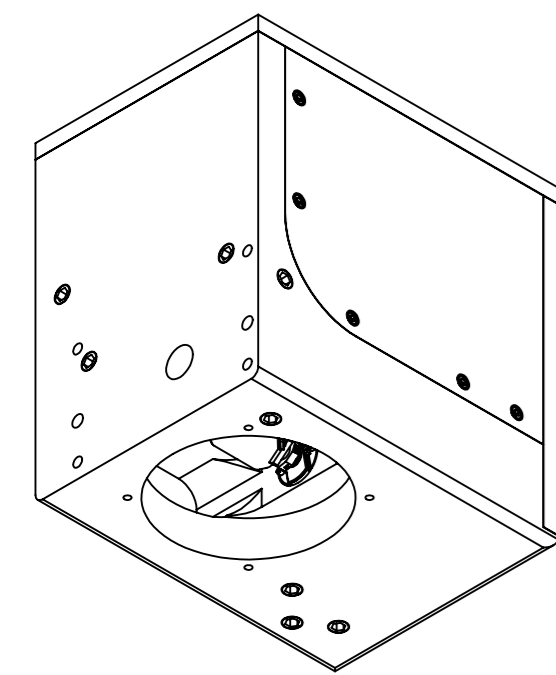
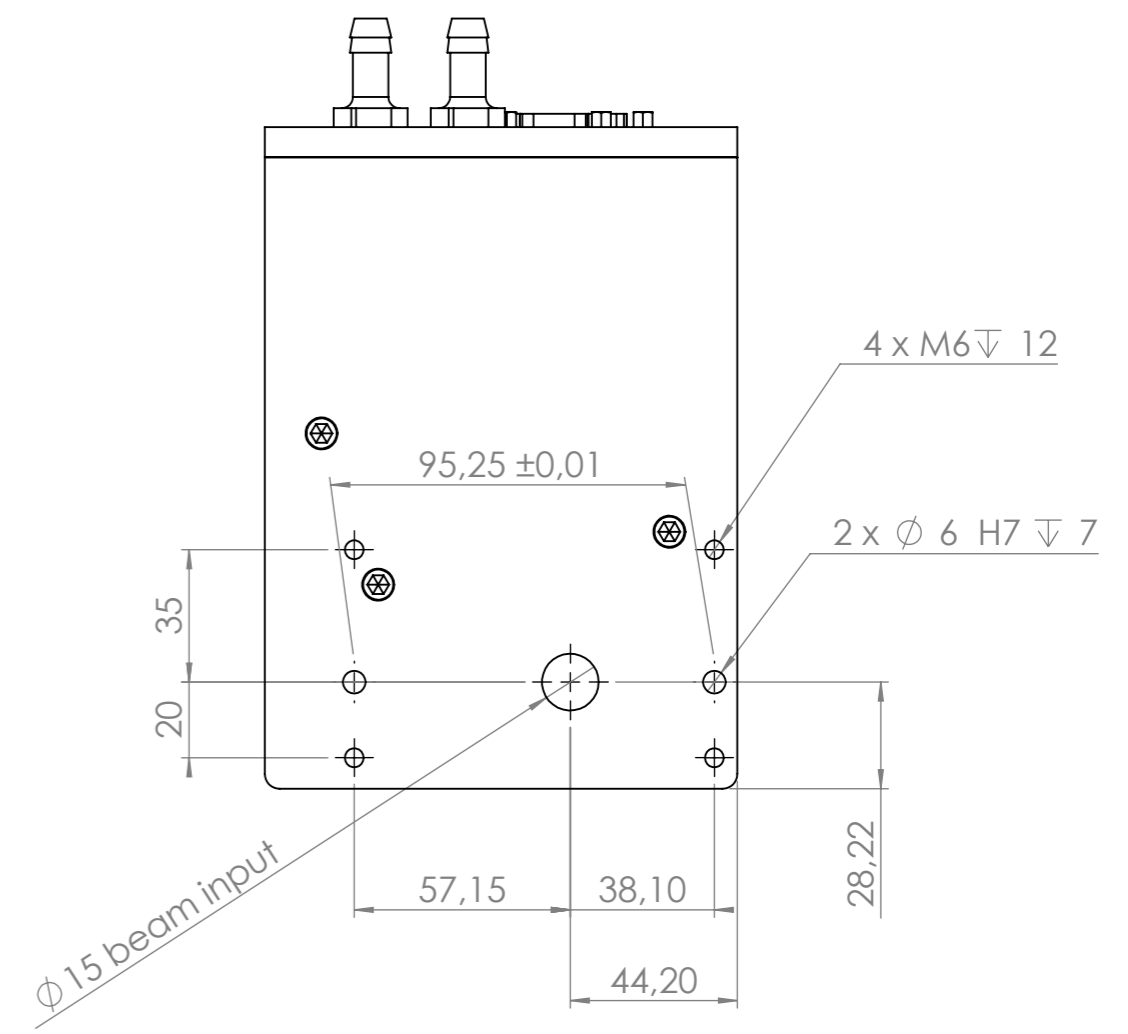
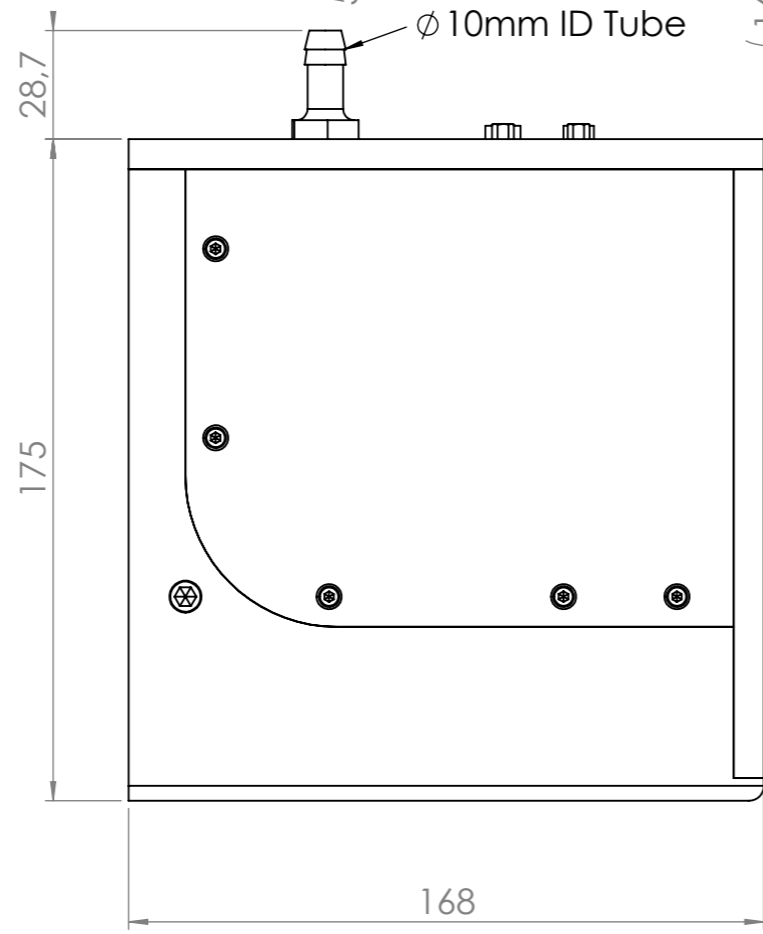
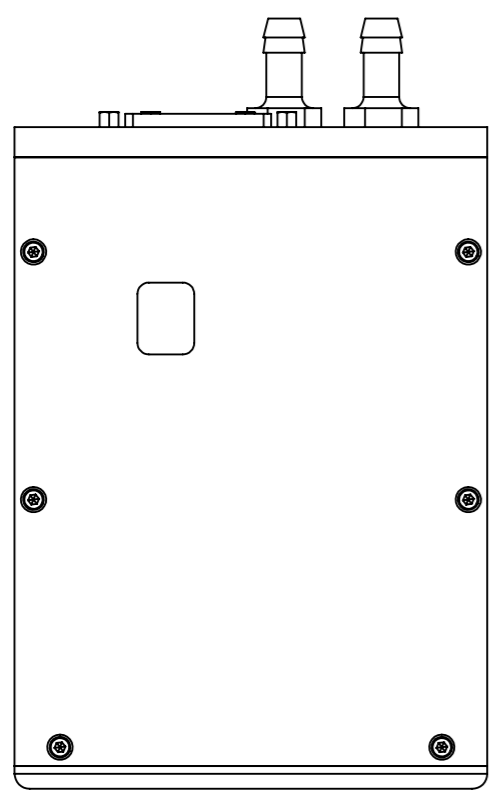
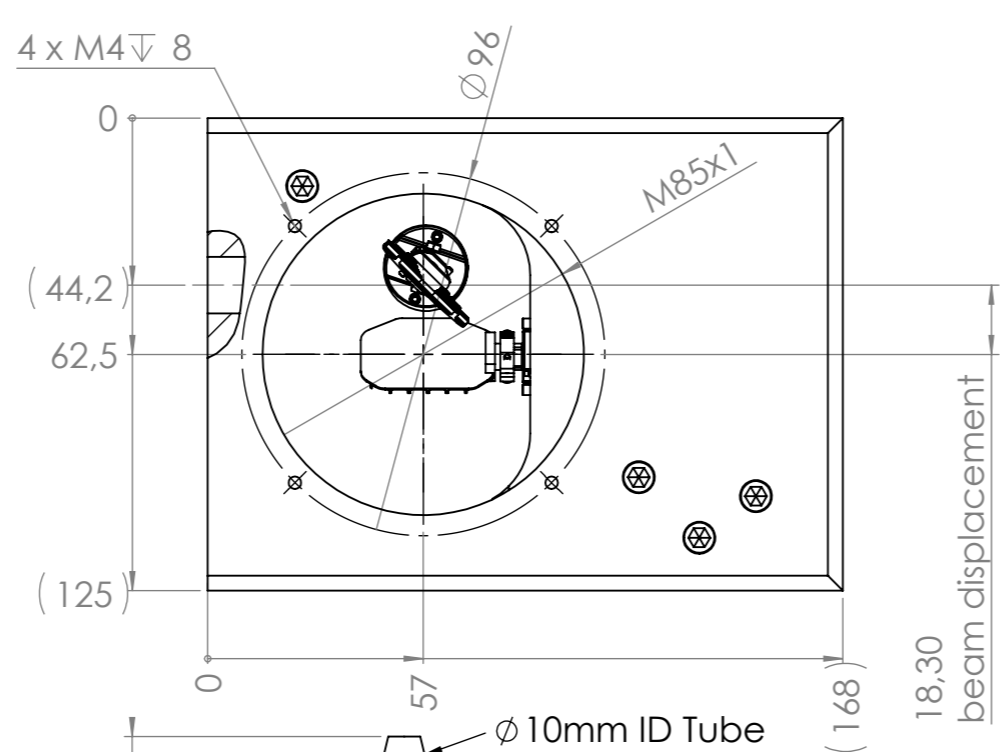
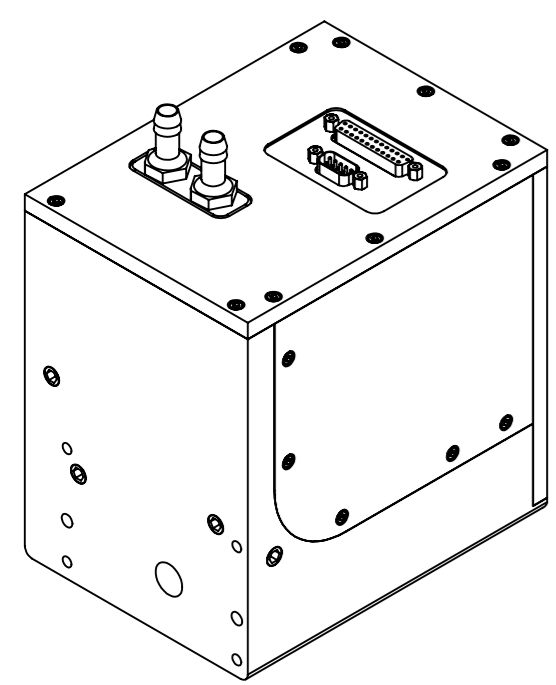
These documents are protected by copyright. They are RAYLASE property. All rights are reserved. It is not allowed to copy, duplicate, give away or communicate their content to a third party.




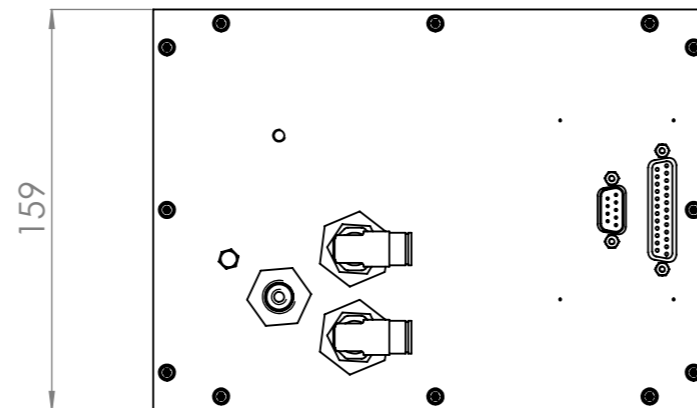
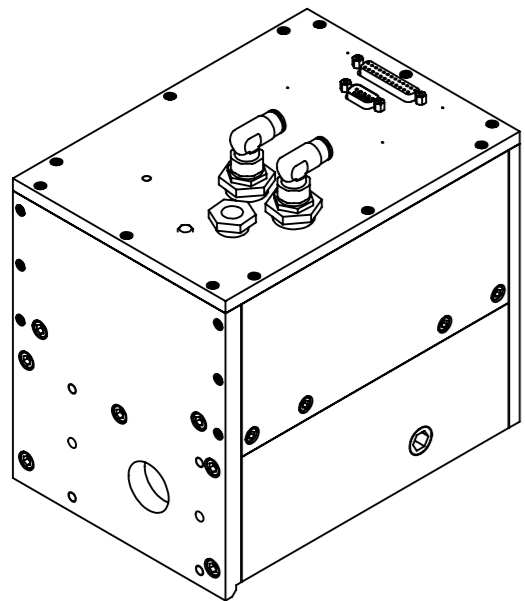
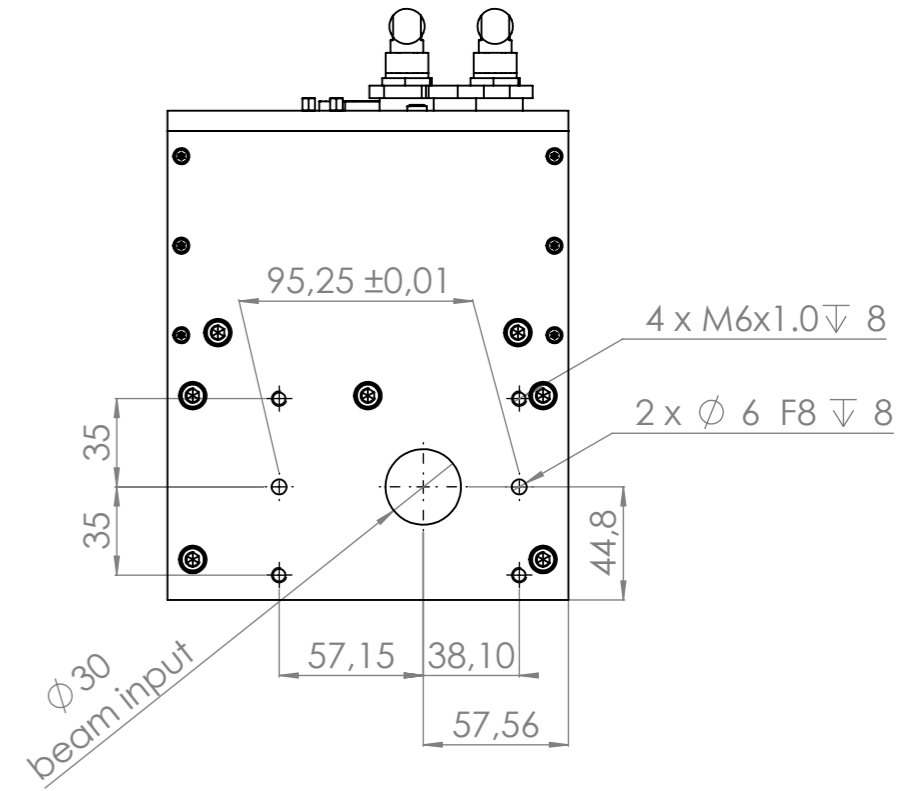
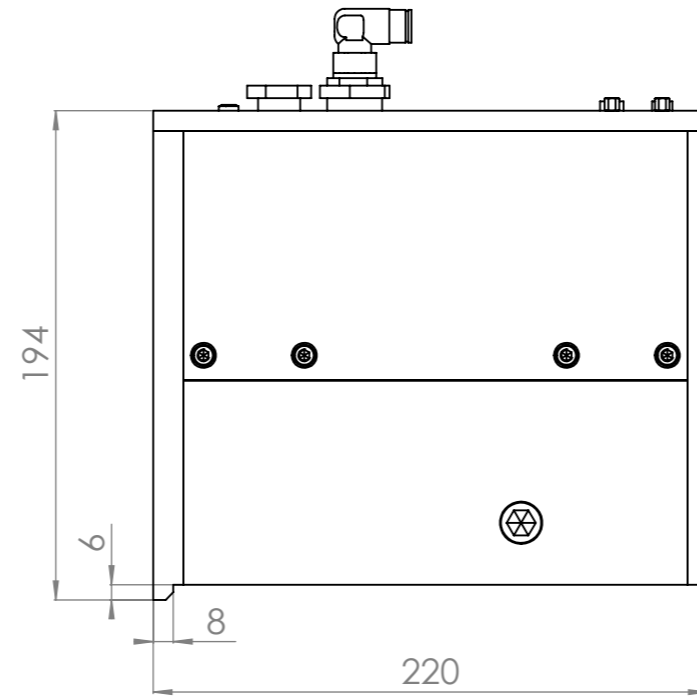
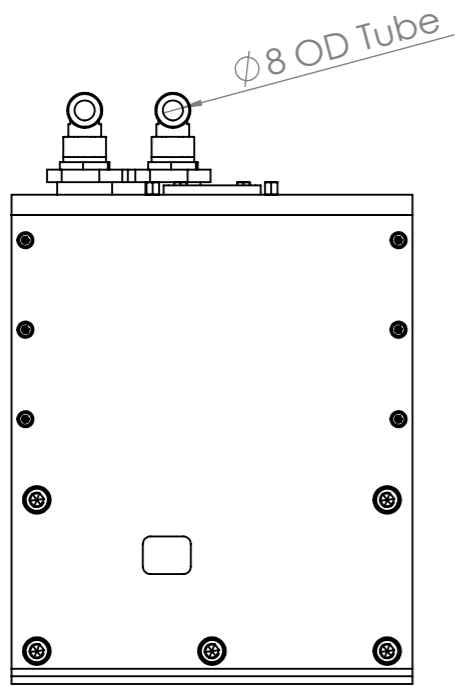
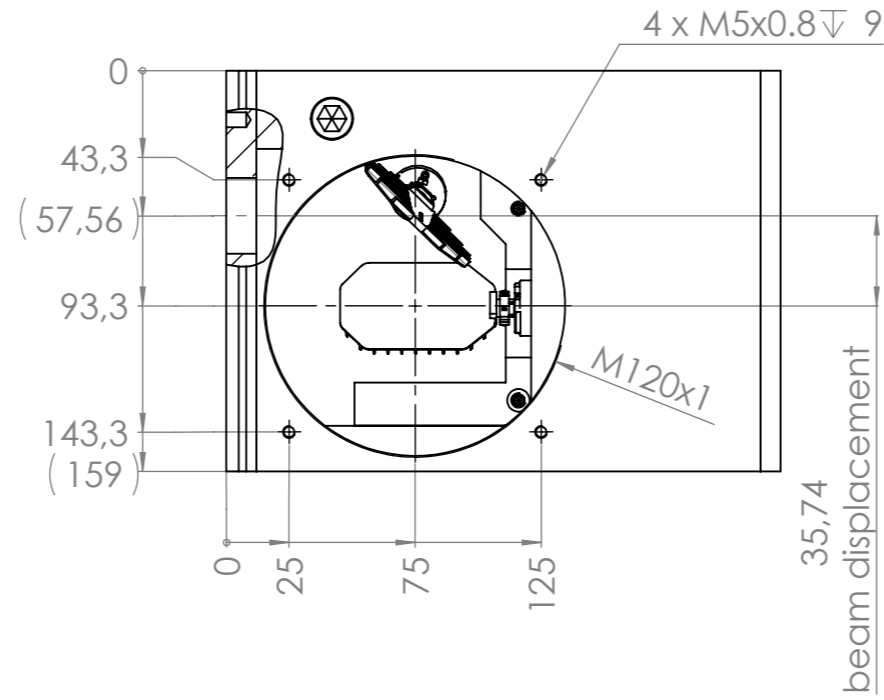
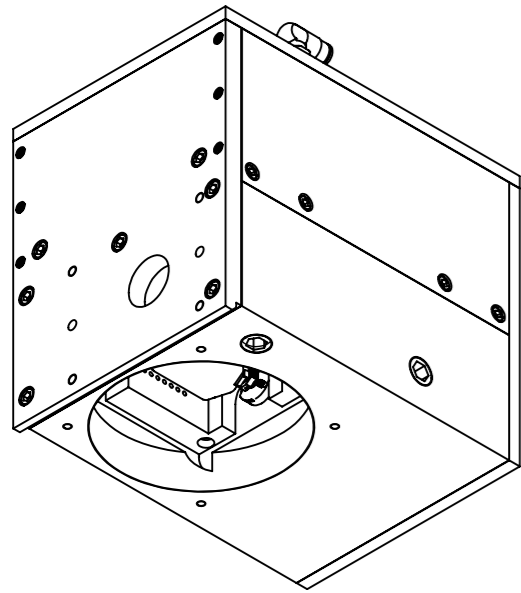
	Format	A3	Maßstab - scale	1:2	Gewicht/mass (g)	
	Diese Unterlagen genießen urheberrechtlichen Schutz. Sie sind Eigentum der RAYLASE AG, die sich alle Rechte daran vorbehält. Insbesondere dürfen diese Unterlagen ohne schriftliche Genehmigung der RAYLASE AG nicht nachgebildet, vervielfältigt, vergeben oder ihr Inhalt Dritten bekannt gemacht werden. These documents are protected by copyright. They are RAYLASE property. All rights are reserved. It is not allowed to copy, duplicate, give away or communicate their content to a third party.					
Benennung / name		SS-15 [] D2				
Art. Nr. / Part No. :						
Zeichnungsnummer/ drawing number:	M1511	Version	01	Status	Genormt	Blatt/ sheet 1 von/of 1
Änderungen vorbehalten / Subject to change		23.01.2013				




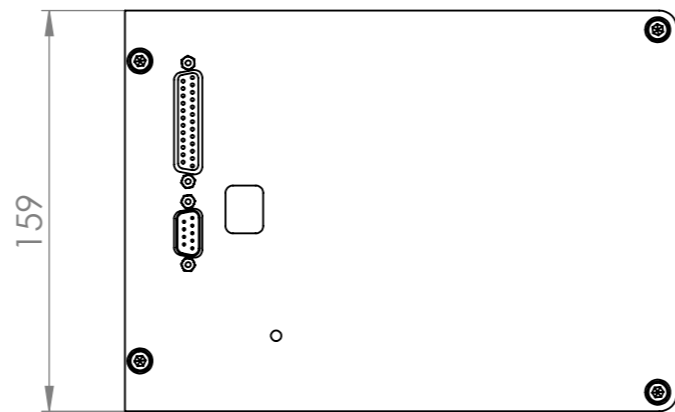
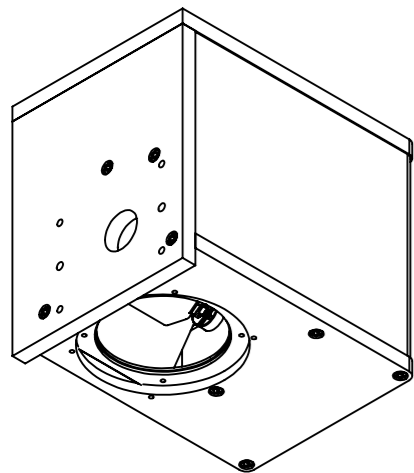
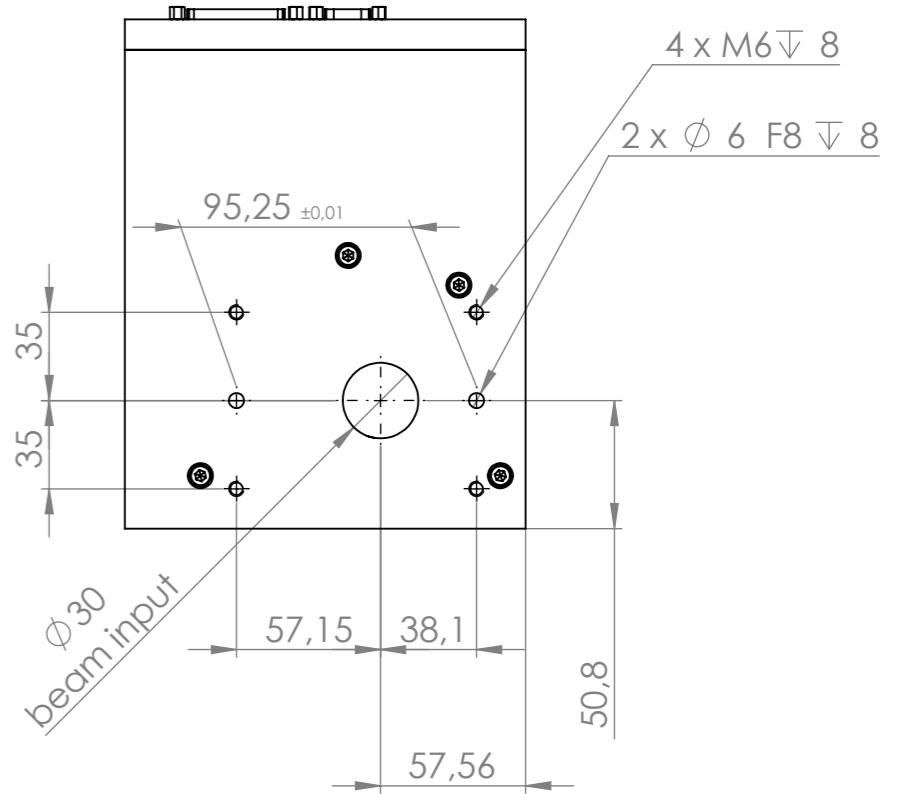
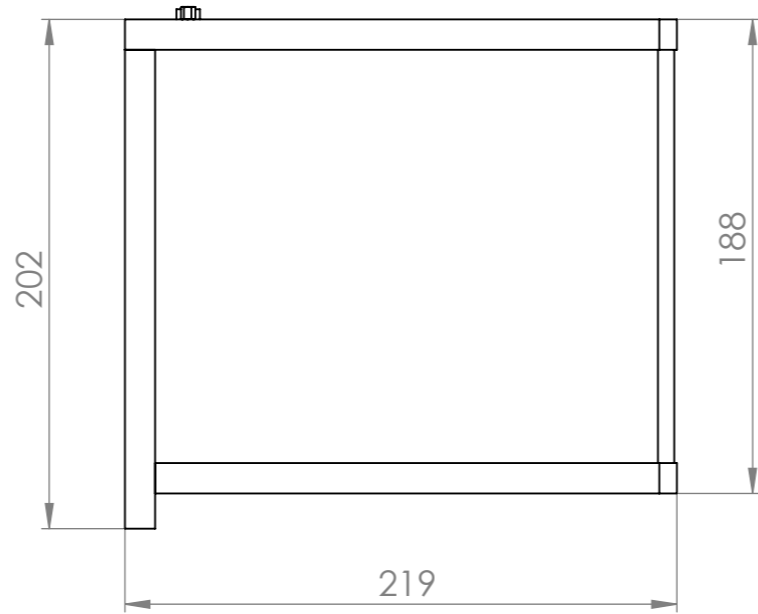
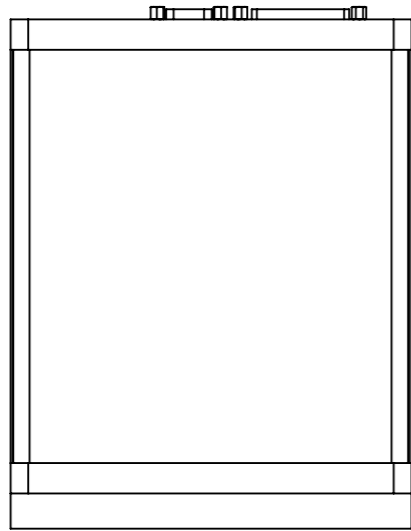
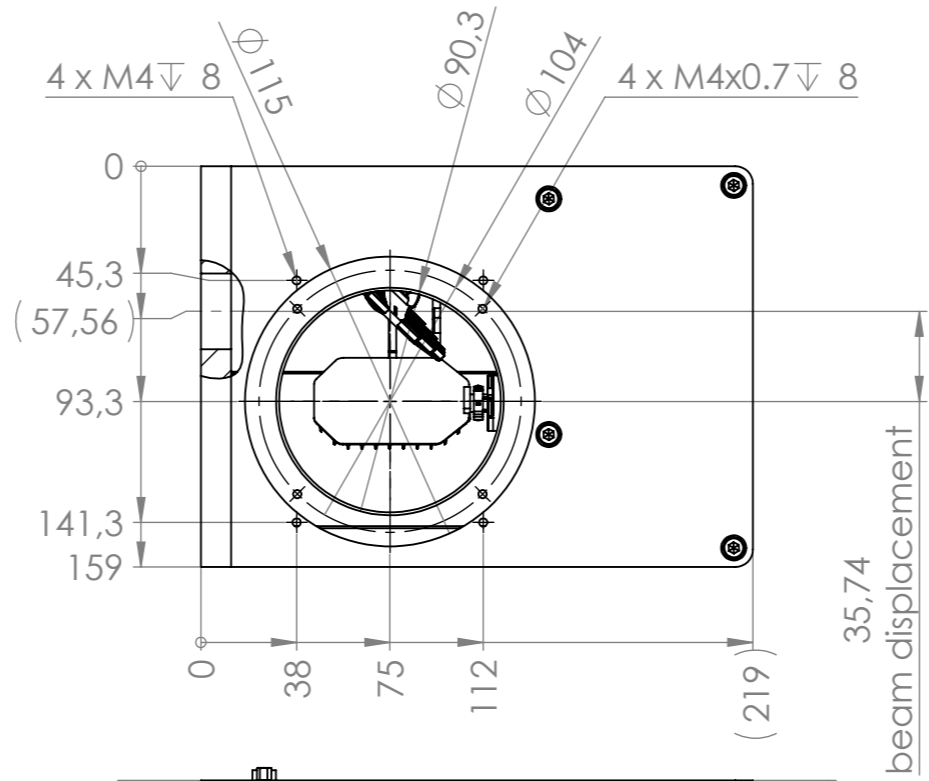
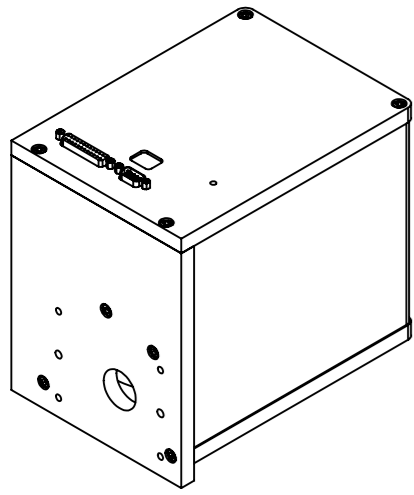
	Format A3	Maßstab - scale 1:3	Gewicht/mass (g)
	Benennung / name SS-20 [] D2		
Diese Unterlagen genießen urheberrechtlichen Schutz. Sie sind Eigentum der RAYLASE AG, die sich alle Rechte daran vorbehält. Insbesondere dürfen diese Unterlagen ohne schriftliche Genehmigung der RAYLASE AG nicht nachgebildet, vervielfältigt, vergeben oder ihr Inhalt Dritten bekannt gemacht werden. These documents are protected by copyright. They are RAYLASE property. All rights are reserved. It is not allowed to copy, duplicate, give away or communicate their content to a third party.		Art. Nr. / Part No. :	
Zeichnungsnummer/ drawing number: M2001	Version 01	Status Genormt	Blatt/ sheet 1 von/of 1
Änderungen vorbehalten / Subject to change		24.01.2013	




	Format A3	Maßstab - scale 1:3	Gewicht/mass		
	Benennung / name SS-LD-15 [] D2				
Diese Unterlagen genießen urheberrechtlichen Schutz. Sie sind Eigentum der RAYLASE AG, die sich alle Rechte daran vorbehält. Insbesondere dürfen diese Unterlagen ohne schriftliche Genehmigung der RAYLASE AG nicht nachgebildet, vervielfältigt, vergeben oder ihr Inhalt Dritten bekannt gemacht werden.		Zeichnungsnummer/ drawing number: M15612	Version 02	Status Genormt	Blatt/ sheet 1 von/of 1
These documents are protected by copyright. They are RAYLASE property. All rights are reserved. It is not allowed to copy, duplicate, give away or communicate their content to a third party.		Änderungen vorbehalten / Subject to change 05.06.2008			



	Format A3	Maßstab - scale 1:3	Gewicht/mass (g)
	Benennung / name SS-LD-30 [C] [Y] D2		
Art. Nr. / Part No. :			
Diese Unterlagen genießen urheberrechtlichen Schutz. Sie sind Eigentum der RAYLASE AG, die sich alle Rechte daran vorbehält. Insbesondere dürfen diese Unterlagen ohne schriftliche Genehmigung der RAYLASE AG nicht nachgebildet, vervielfältigt, vergeben oder ihr Inhalt Dritten bekannt gemacht werden. These documents are protected by copyright. They are RAYLASE property. All rights are reserved. It is not allowed to copy, duplicate, give away or communicate their content to a third party.	Zeichnungsnummer/ drawing number: M3013	Version 0	Status Genormt
	Änderungen vorbehalten / Subject to change		08.04.2008



	Format A3	Maßstab - scale 1:3	Gewicht/mass
	Benennung / name SS-SC-30 [] D2		
Diese Unterlagen genießen urheberrechtlichen Schutz. Sie sind Eigentum der RAYLASE AG, die sich alle Rechte daran vorbehält. Insbesondere dürfen diese Unterlagen ohne schriftliche Genehmigung der RAYLASE AG nicht nachgebildet, vervielfältigt, vergeben oder ihr Inhalt Dritten bekannt gemacht werden.	Zeichnungsnummer/ drawing number: M3015	Version 01	Status Genormt
These documents are protected by copyright. They are RAYLASE property. All rights are reserved. It is not allowed to copy, duplicate, give away or communicate their content to a third party.	Änderungen vorbehalten / Subject to change	15.03.2013	Blatt/ sheet 1 von/of 1