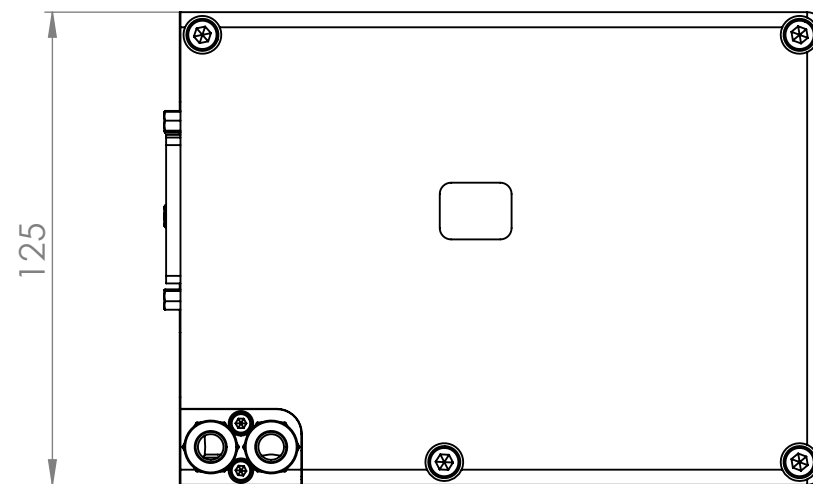
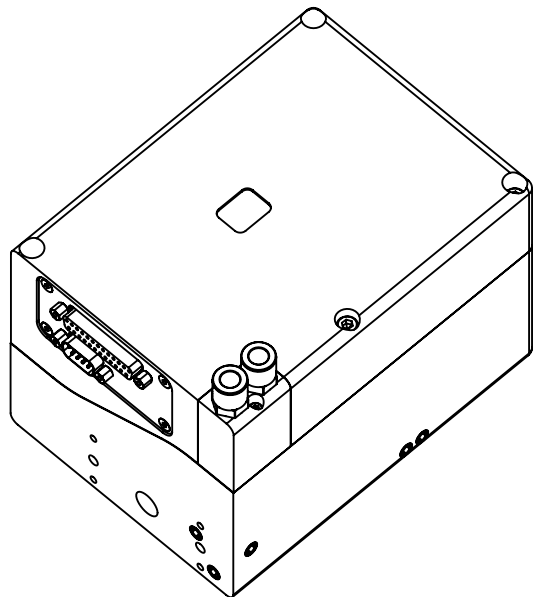
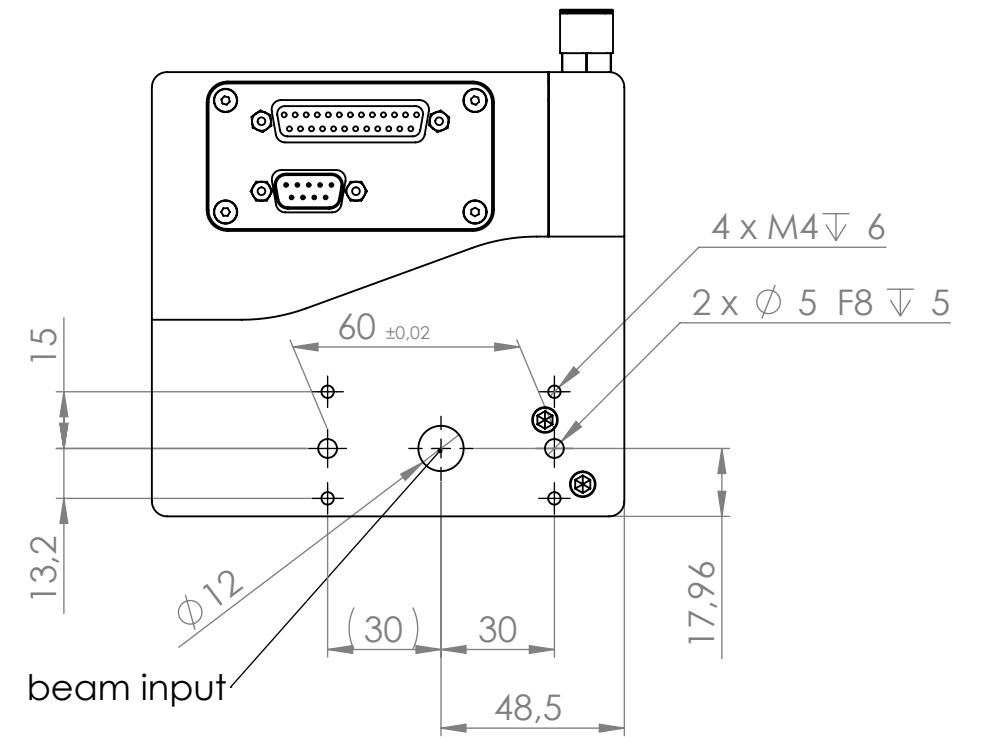
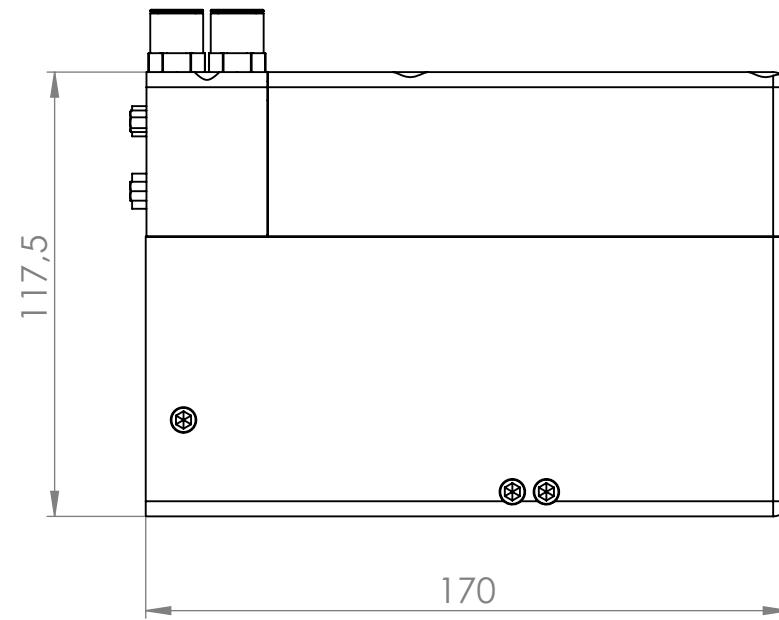
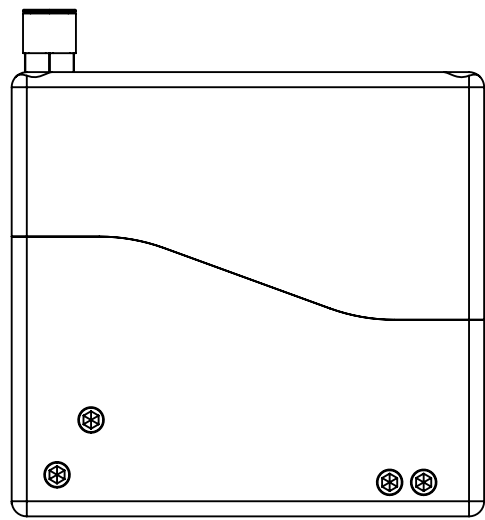
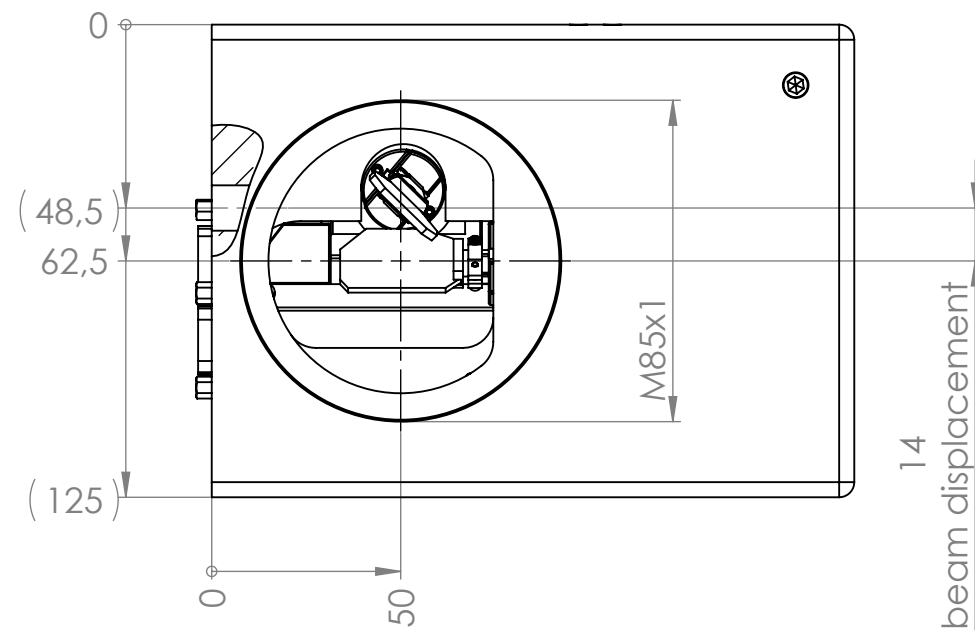
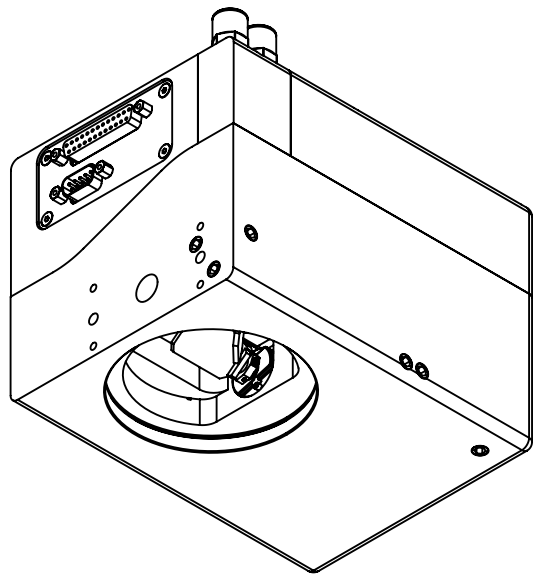

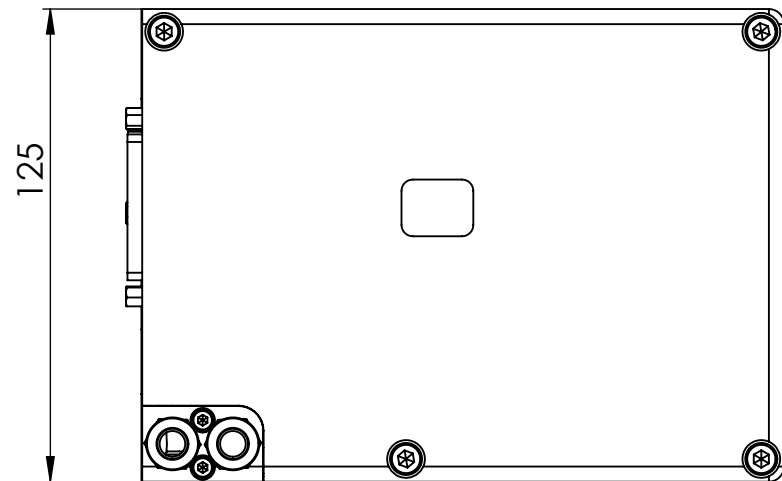
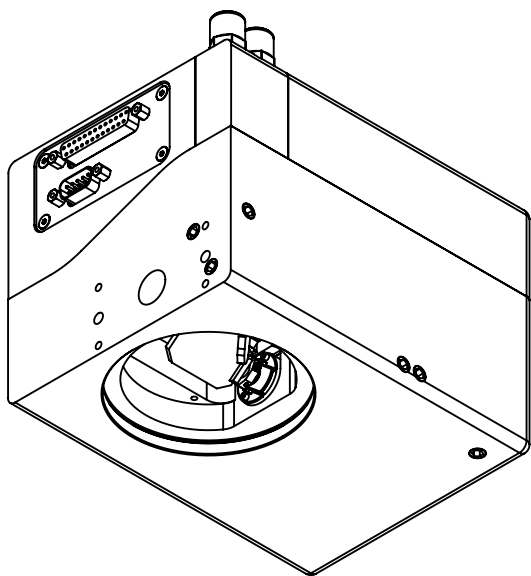
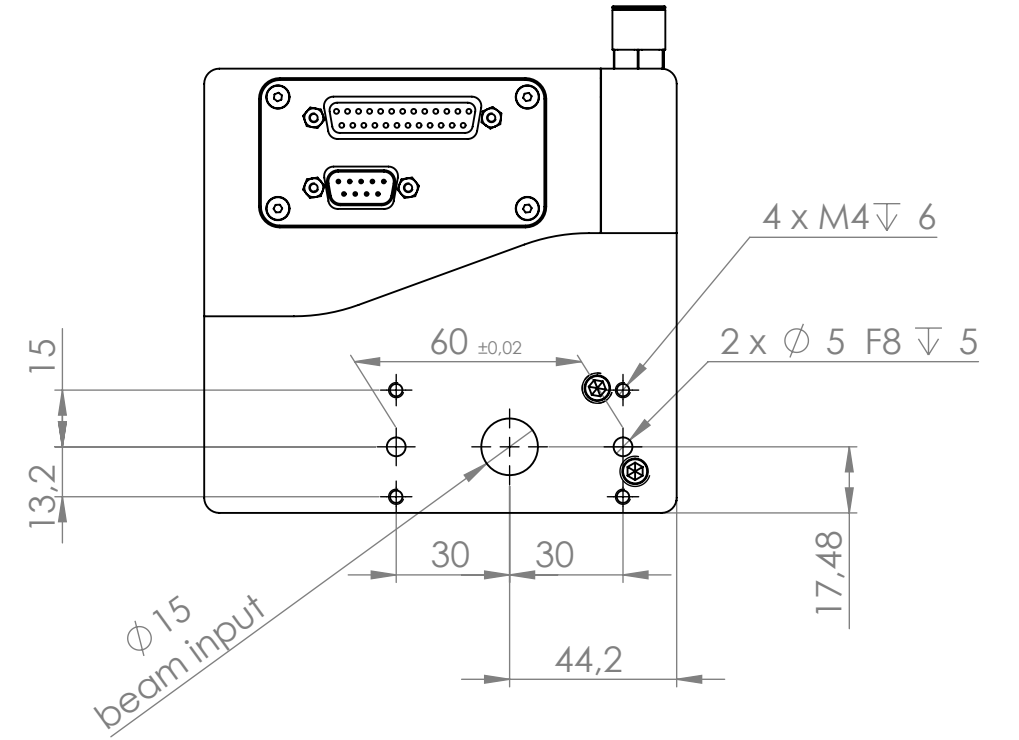
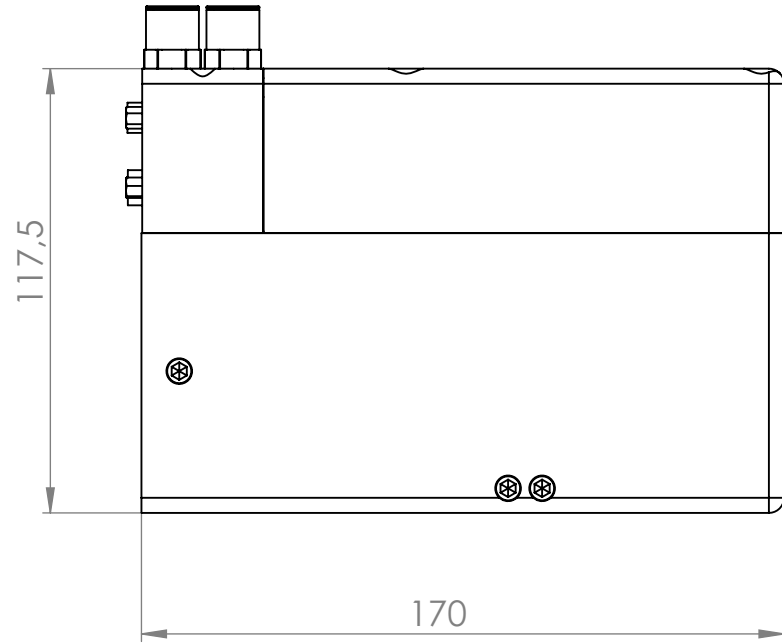
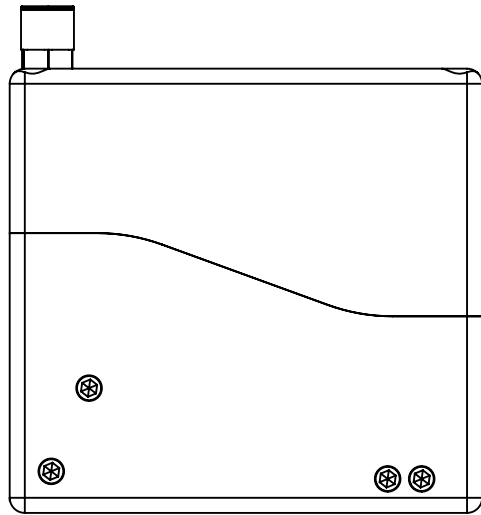
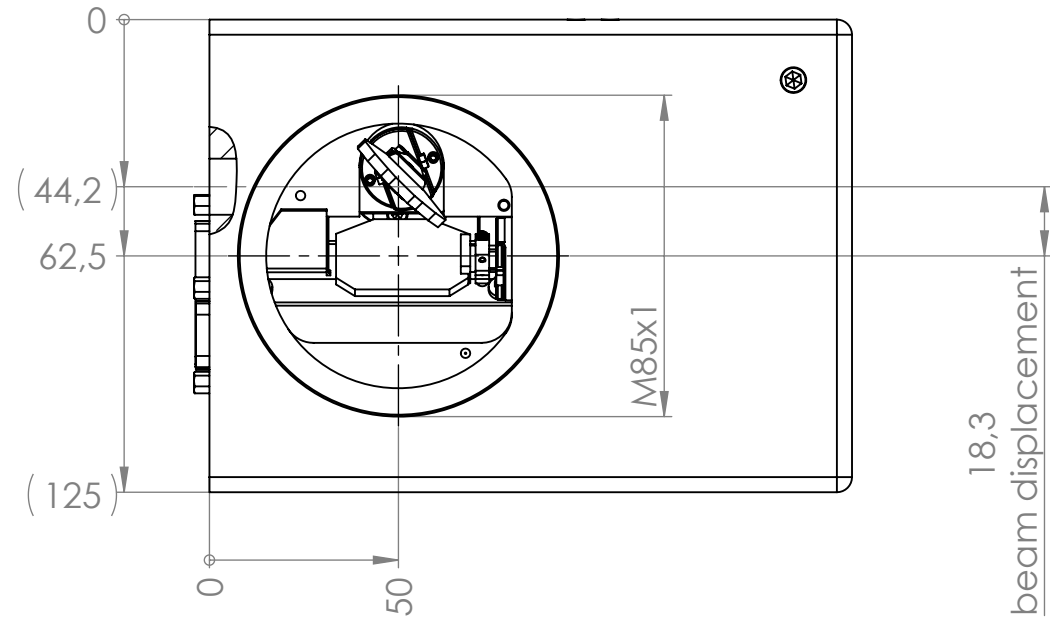
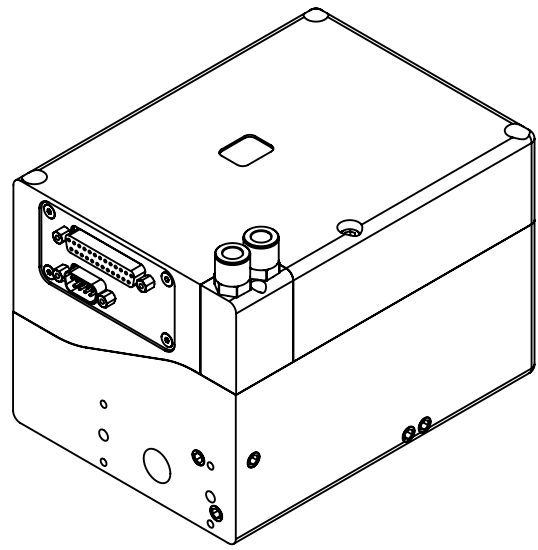

	Format A3	Maßstab - scale 1:2	Gewicht/mass
	Benennung / name SS-II-E-10 []		
Diese Unterlagen genießen urheberrechtlichen Schutz. Sie sind Eigentum der RAYLASE AG, die sich alle Rechte daran vorbehält. Insbesondere dürfen diese Unterlagen ohne schriftliche Genehmigung der RAYLASE AG nicht nachgebildet, vervielfältigt, vergeben oder ihr Inhalt Dritten bekannt gemacht werden. These documents are protected by copyright. They are RAYLASE property. All rights are reserved. It is not allowed to copy, duplicate, give away or communicate their content to a third party.	Zeichnungsnummer/ drawing number: M025058	Version 01	Status Freigegeben
	Änderungen vorbehalten / Subject to change		26.02.2014

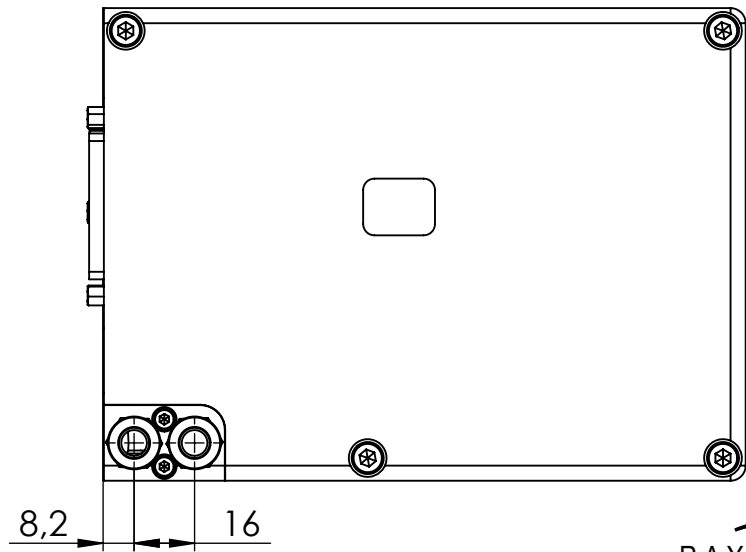
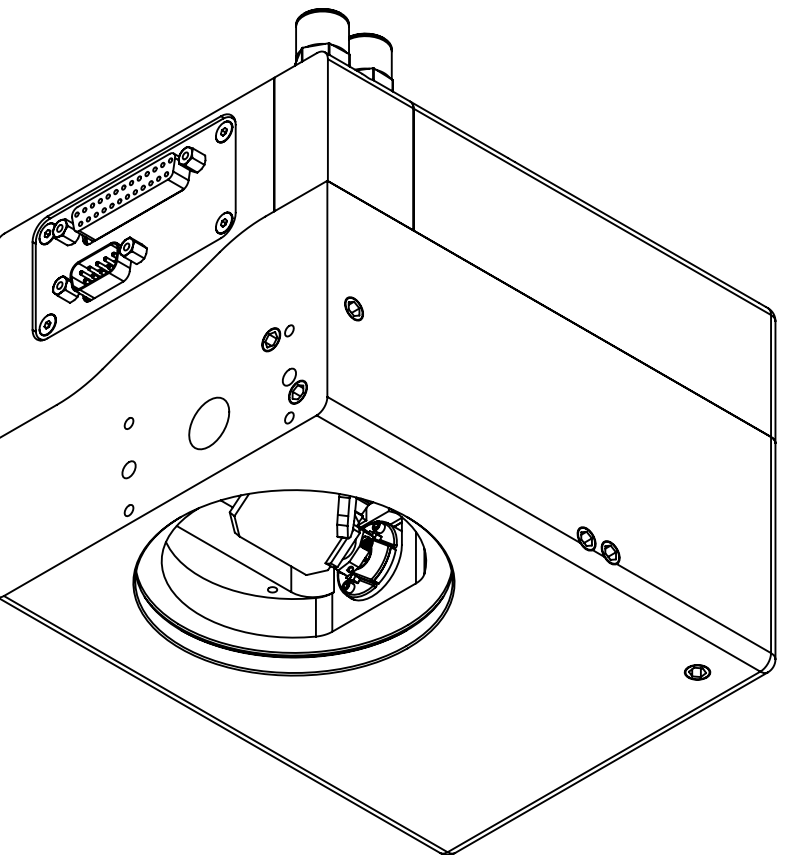
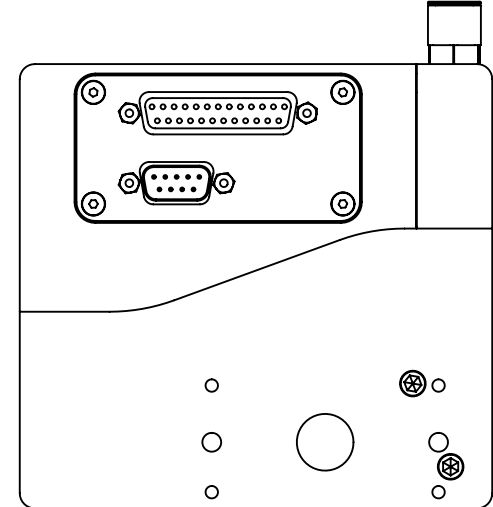
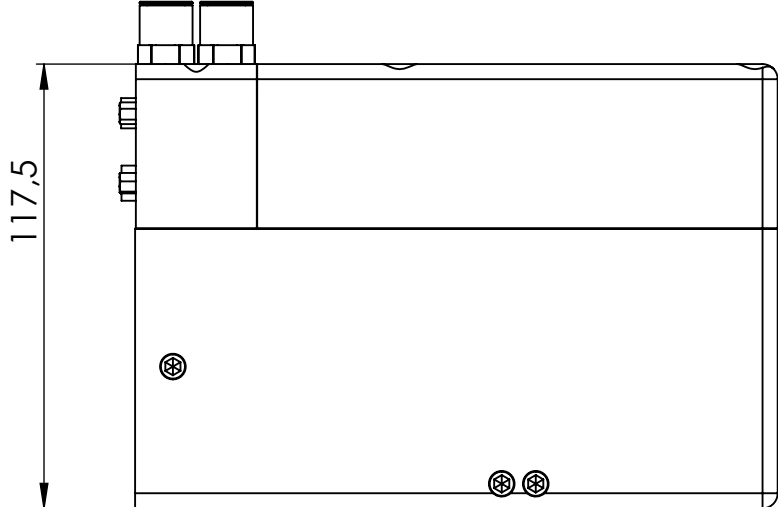
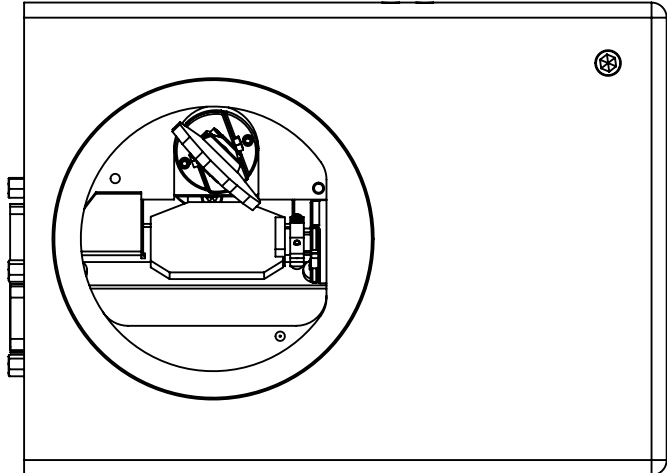
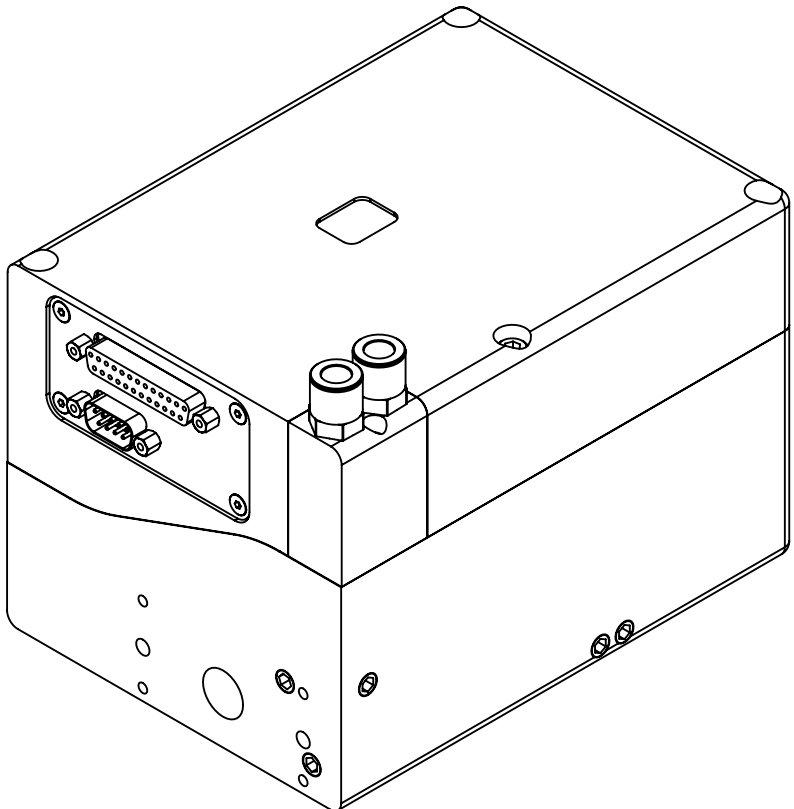



	Format A3	Maßstab - scale 1:2	Gewicht/mass
	Benennung / name SS-II-E-12 []		
Diese Unterlagen genießen urheberrechtlichen Schutz. Sie sind Eigentum der RAYLASE AG, die sich alle Rechte daran vorbehalten. Insbesondere dürfen diese Unterlagen ohne schriftliche Genehmigung der RAYLASE AG nicht nachgebildet, vervielfältigt, vergeben oder ihr Inhalt Dritten bekannt gemacht werden.	Zeichnungsnummer/ drawing number: M025627	Version 01	Status Freigegeben
Änderungen vorbehalten / Subject to change	11.04.2014	Blatt/ sheet 1	von/of 2

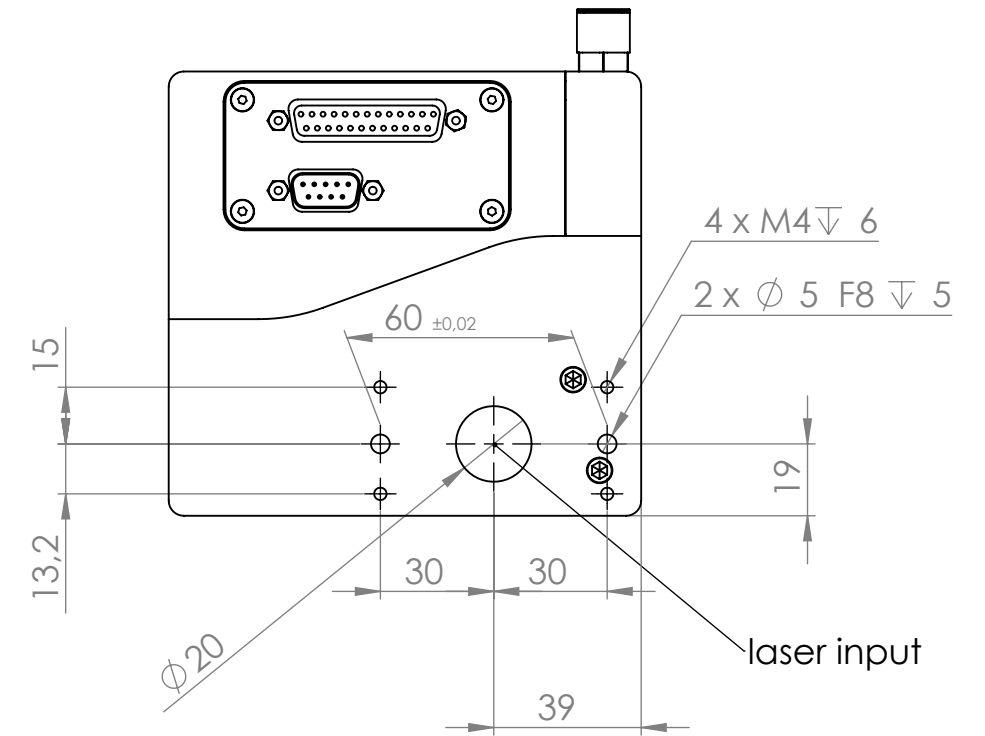
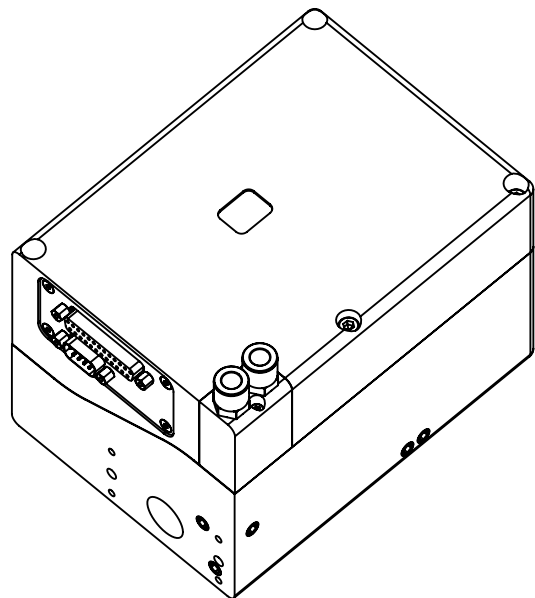
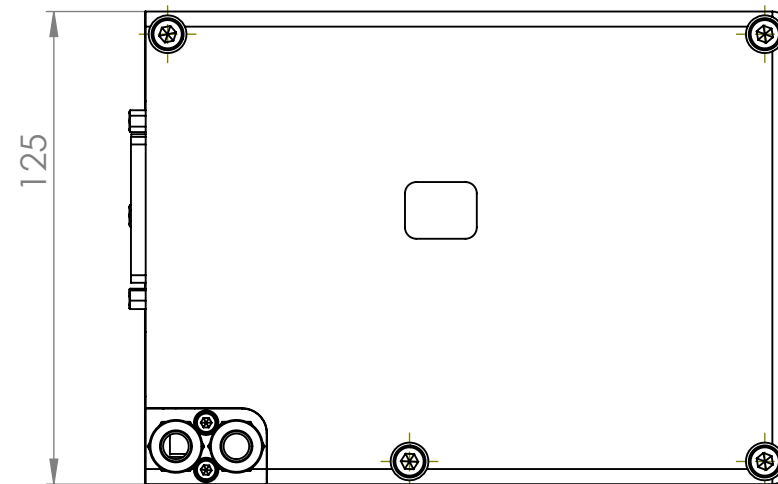
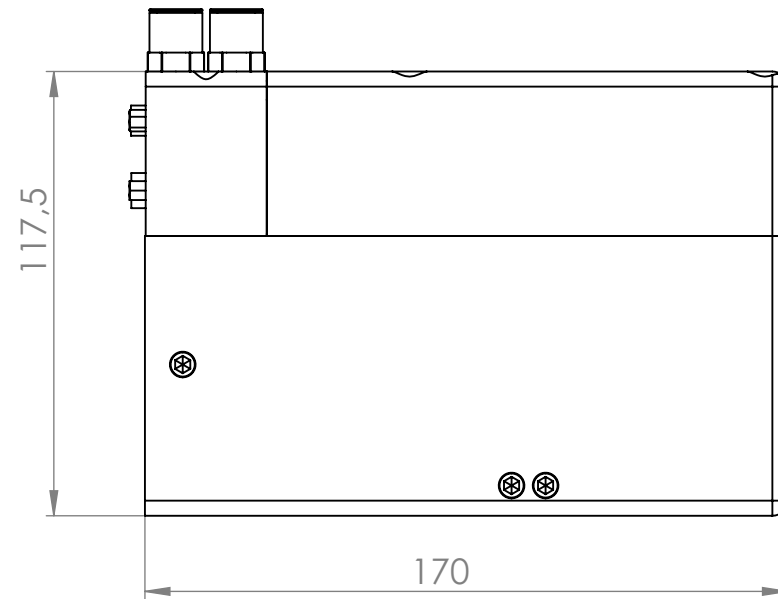
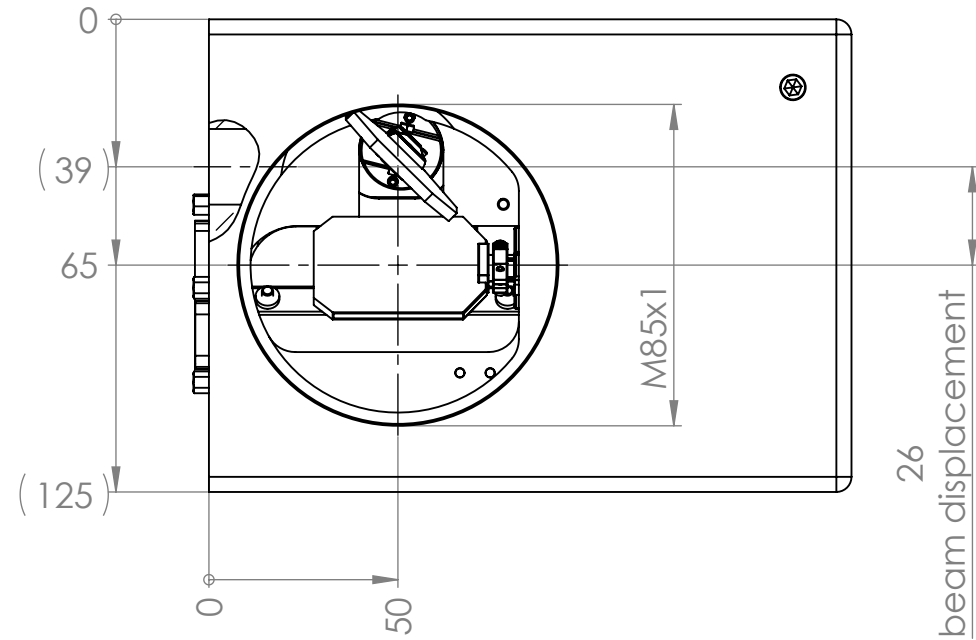
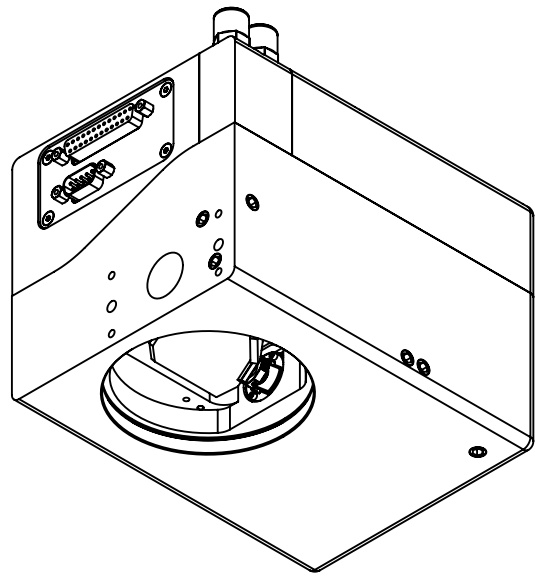
These documents are protected by copyright. They are RAYLASE property. All rights are reserved. It is not allowed to copy, duplicate, give away or communicate their content to a third party.




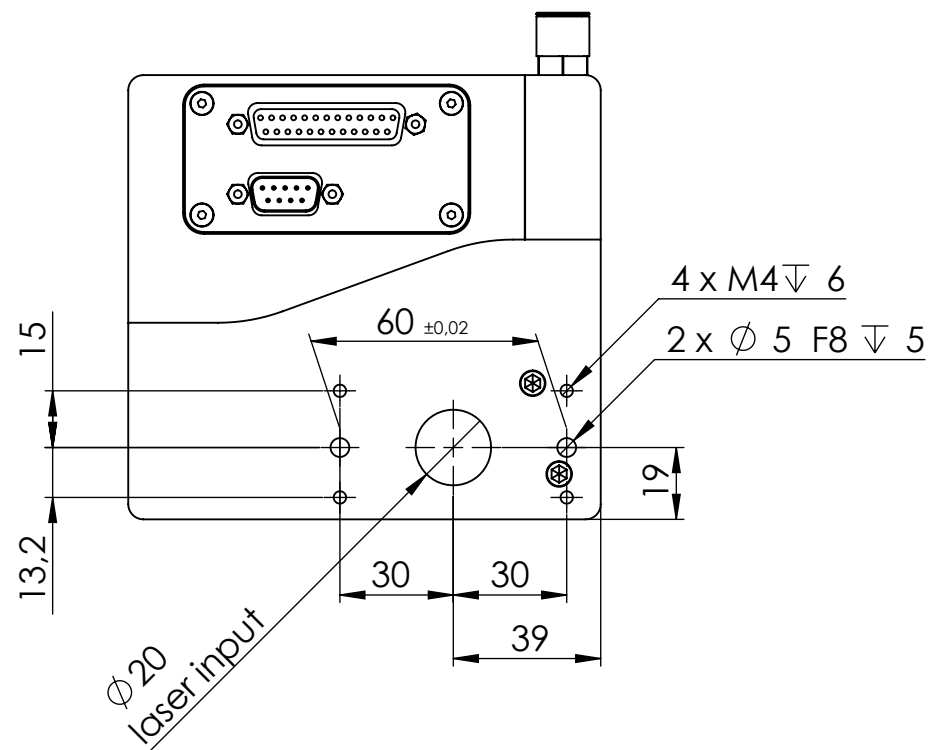
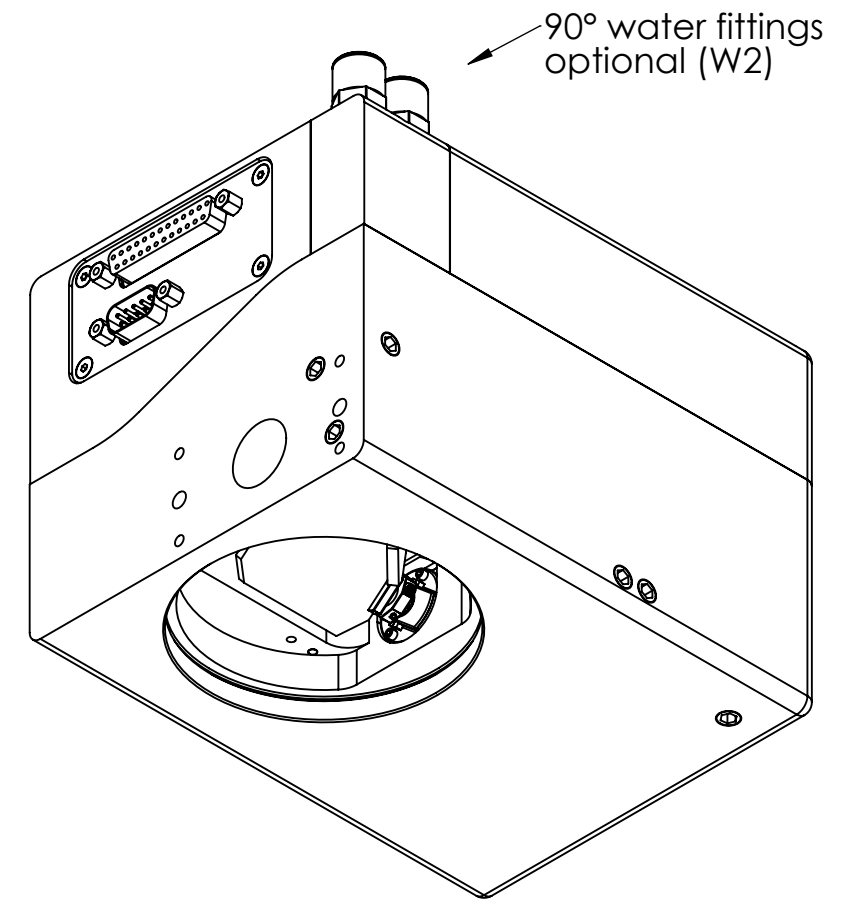
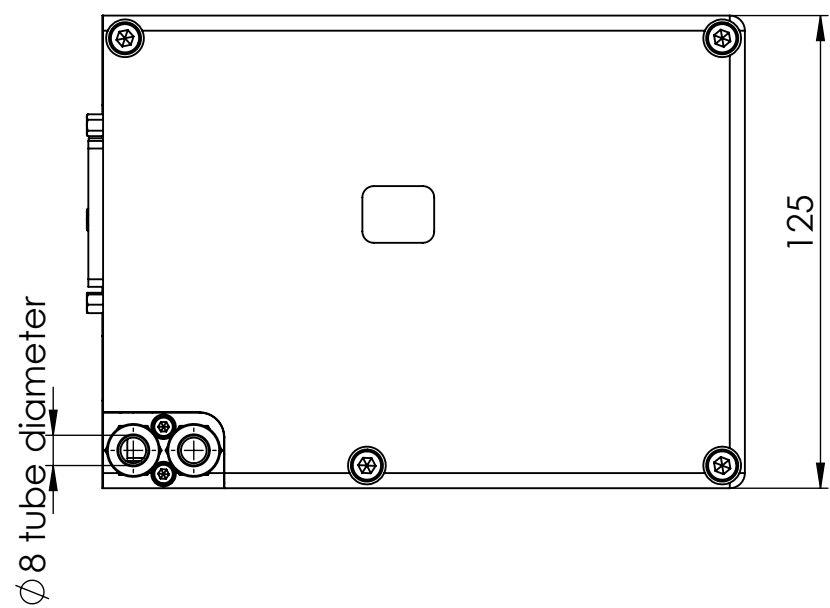
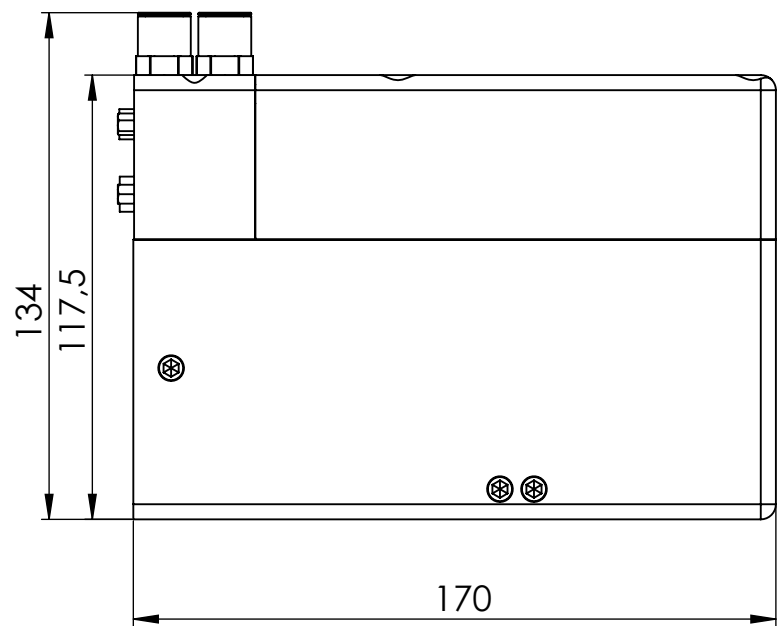
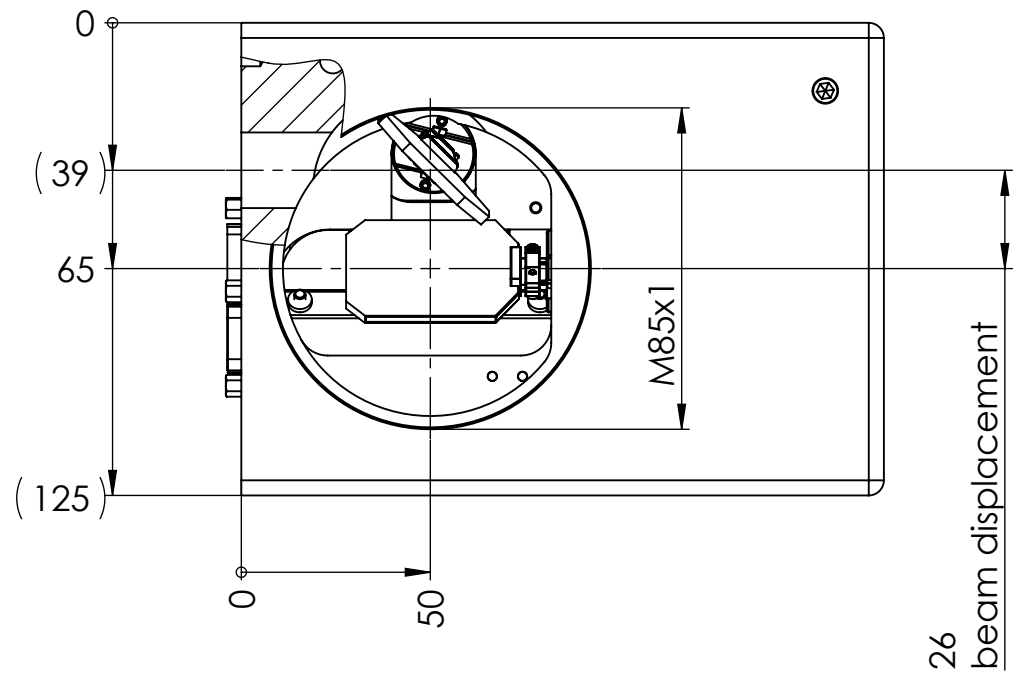
	Format A3	Maßstab - scale 1:2	Gewicht/mass
	Benennung / name SS-IIE-15 []		
Diese Unterlagen genießen urheberrechtlichen Schutz. Sie sind Eigentum der RAYLASE AG, die sich alle Rechte daran vorbehält. Insbesondere dürfen diese Unterlagen ohne schriftliche Genehmigung der RAYLASE AG nicht nachgebildet, vervielfältigt, vergeben oder ihr Inhalt Dritten bekannt gemacht werden. These documents are protected by copyright. They are RAYLASE property. All rights are reserved. It is not allowed to copy, duplicate, give away or communicate their content to a third party.	Zeichnungsnummer/ drawing number: M022117	Version 02	Status Freigegeben
	Änderungen vorbehalten / Subject to change		29.05.2013

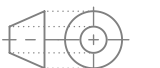


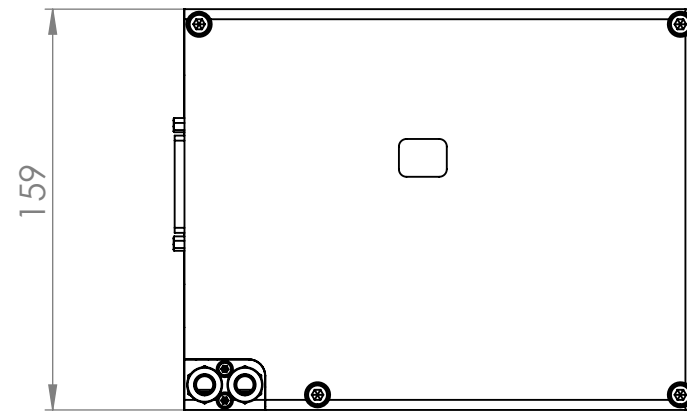
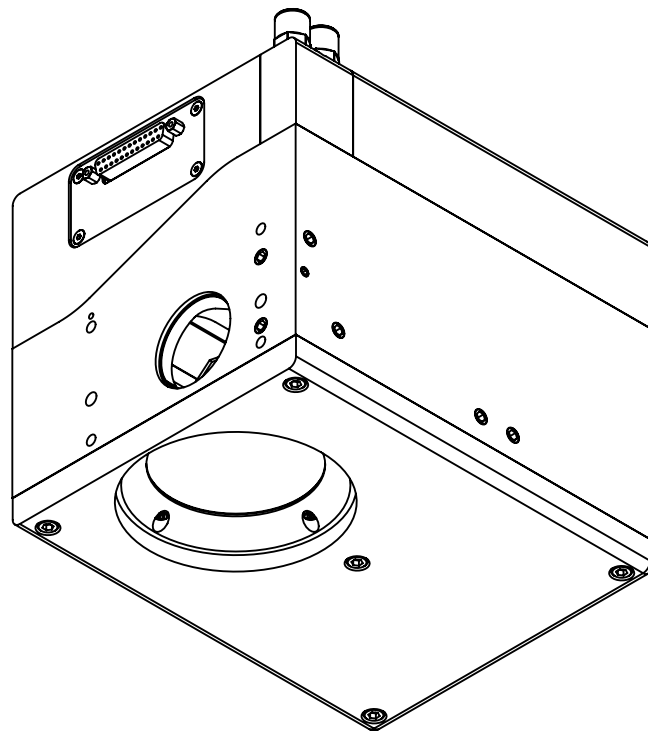
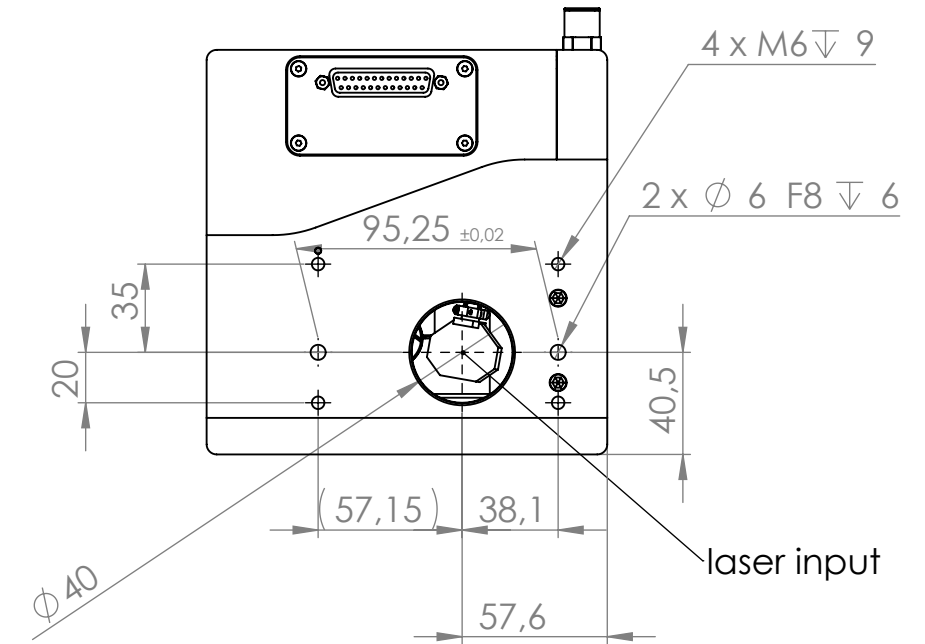
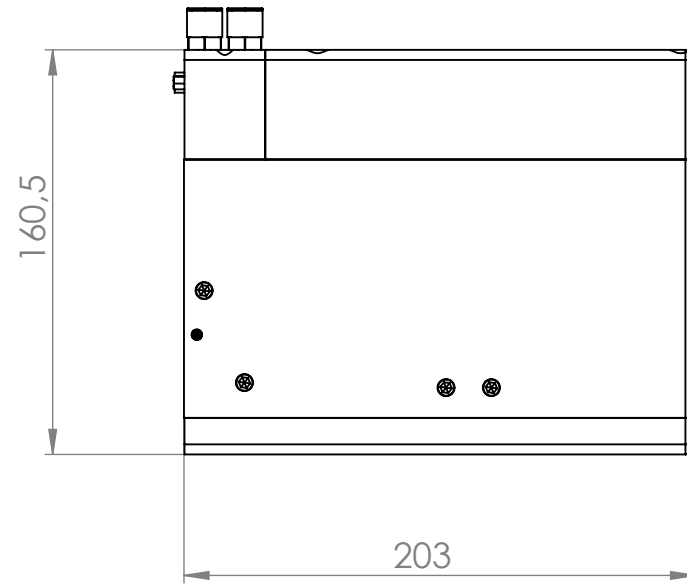
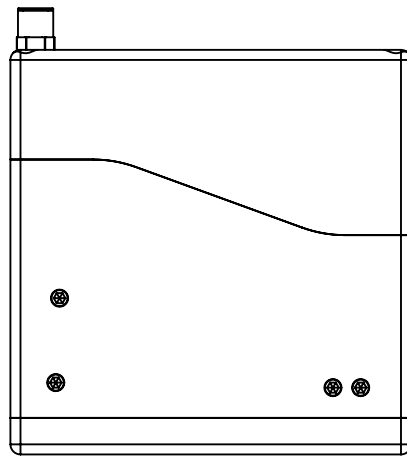
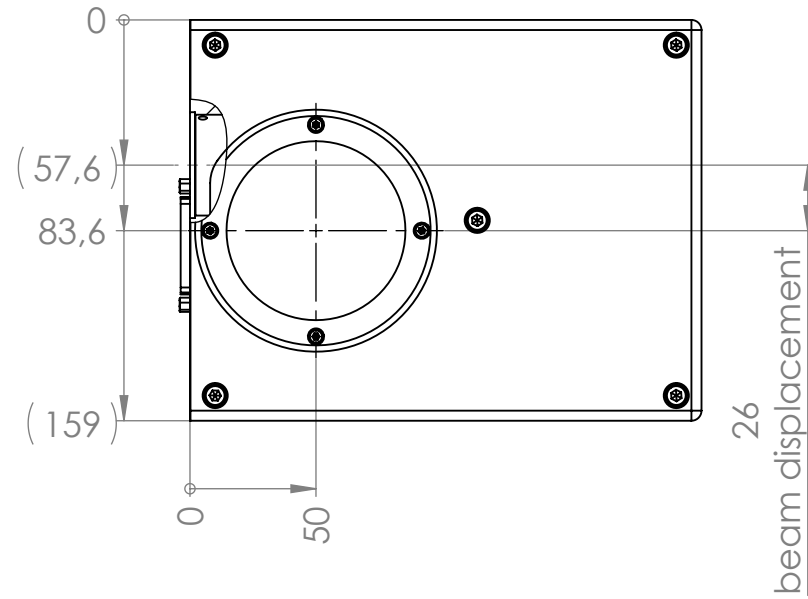
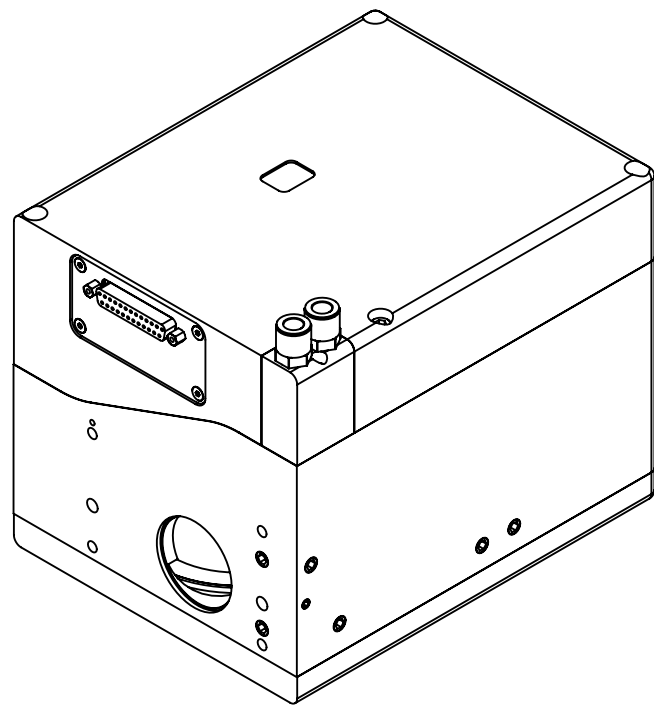
	Format A3	Maßstab - scale 1:2	Gewicht/mass (g)	
	Benennung / name SS-II-E-15 []			
<p>Diese Unterlagen genießen urheberrechtlichen Schutz. Sie sind Eigentum der RAYLASE AG, die sich alle Rechte daran vorbehält. Insbesondere dürfen diese Unterlagen ohne schriftliche Genehmigung der RAYLASE AG nicht nachgebildet, vervielfältigt, vergeben oder ihr Inhalt Dritten bekannt gemacht werden.</p> <p>These documents are protected by copyright. They are RAYLASE property. All rights are reserved. It is not allowed to copy, duplicate, give away or communicate their content to a third party.</p>		Art. Nr. / Part No. :		Blatt/ sheet 2
		Zeichnungsnummer/ drawing number: M022117	Version 02	Status Freigegeben
Änderungen vorbehalten / Subject to change		29.05.2013		




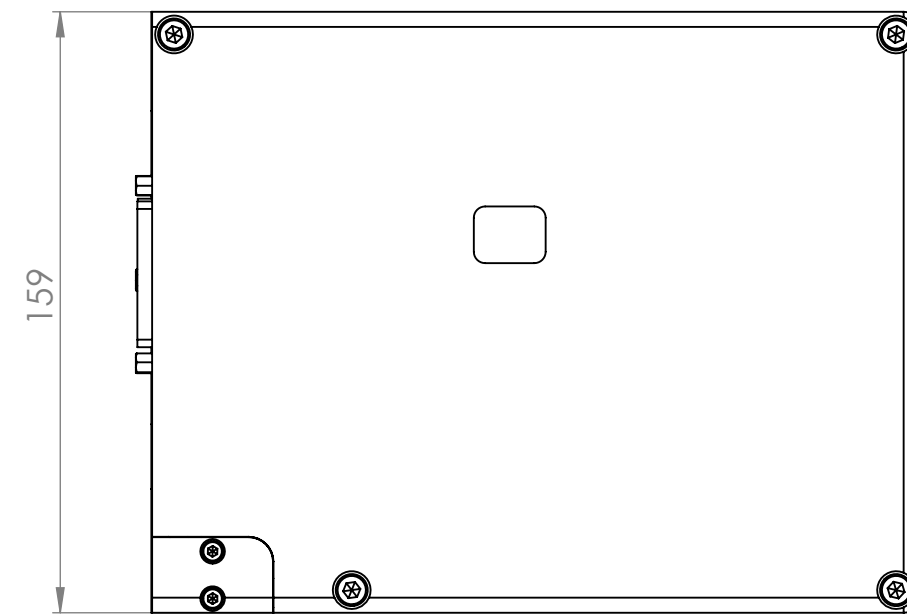
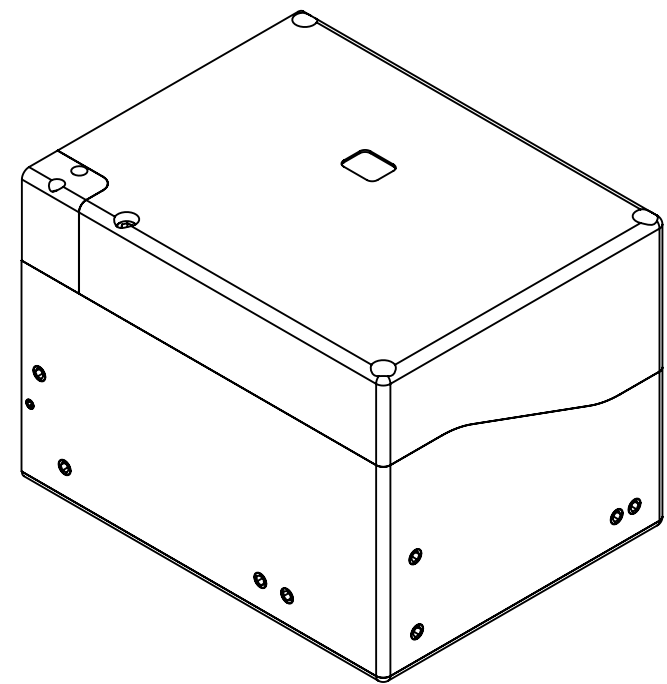
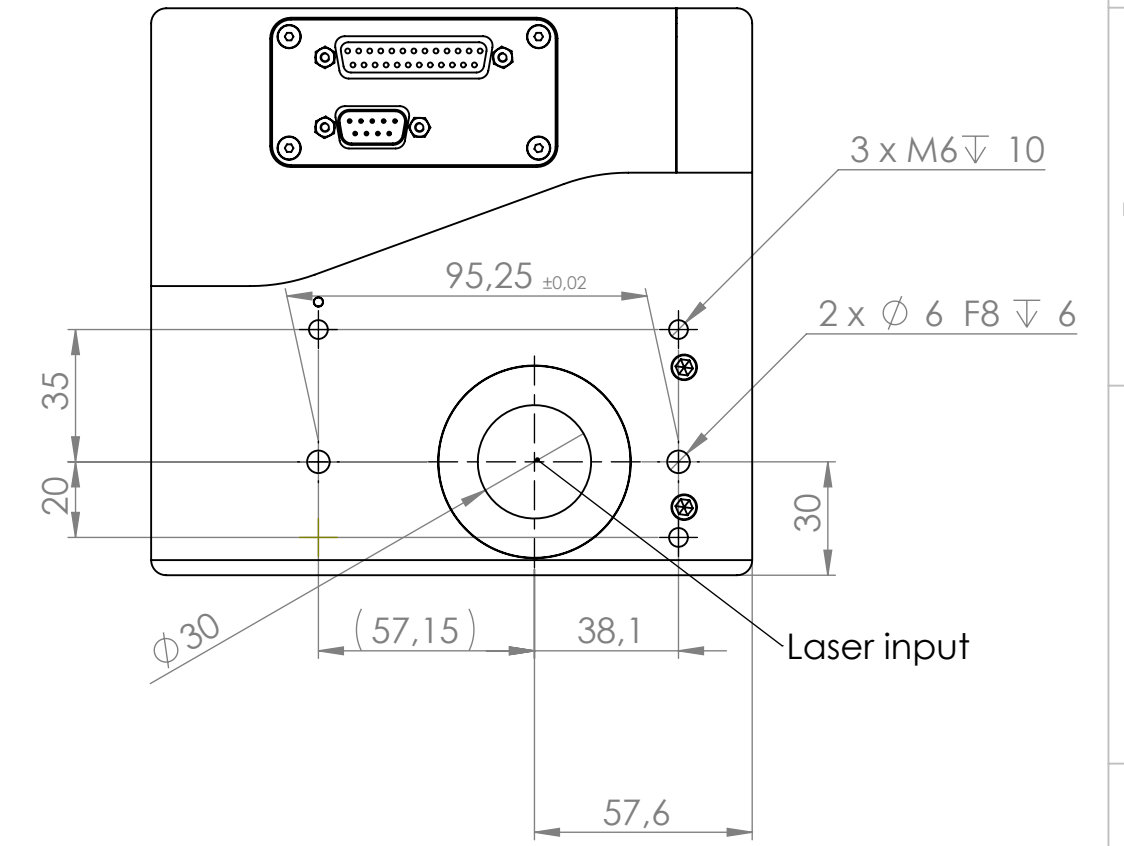
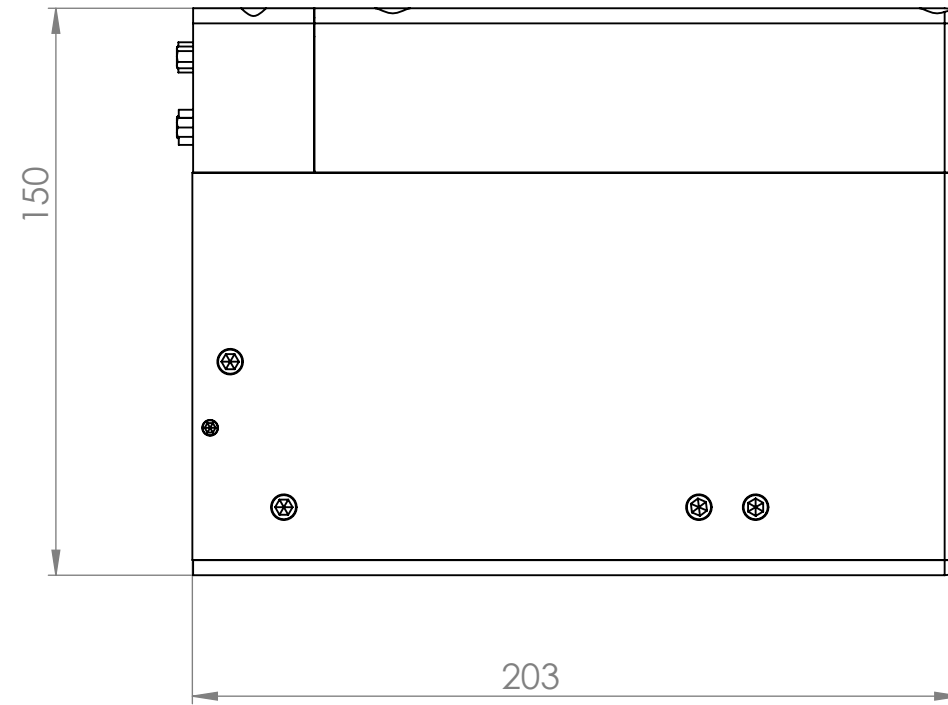
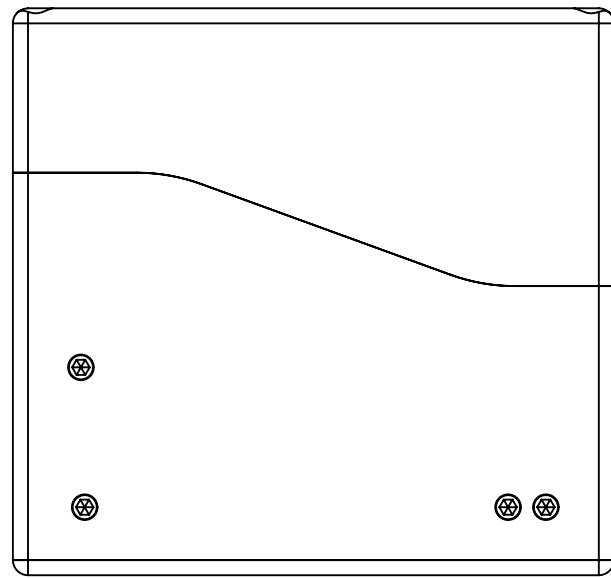
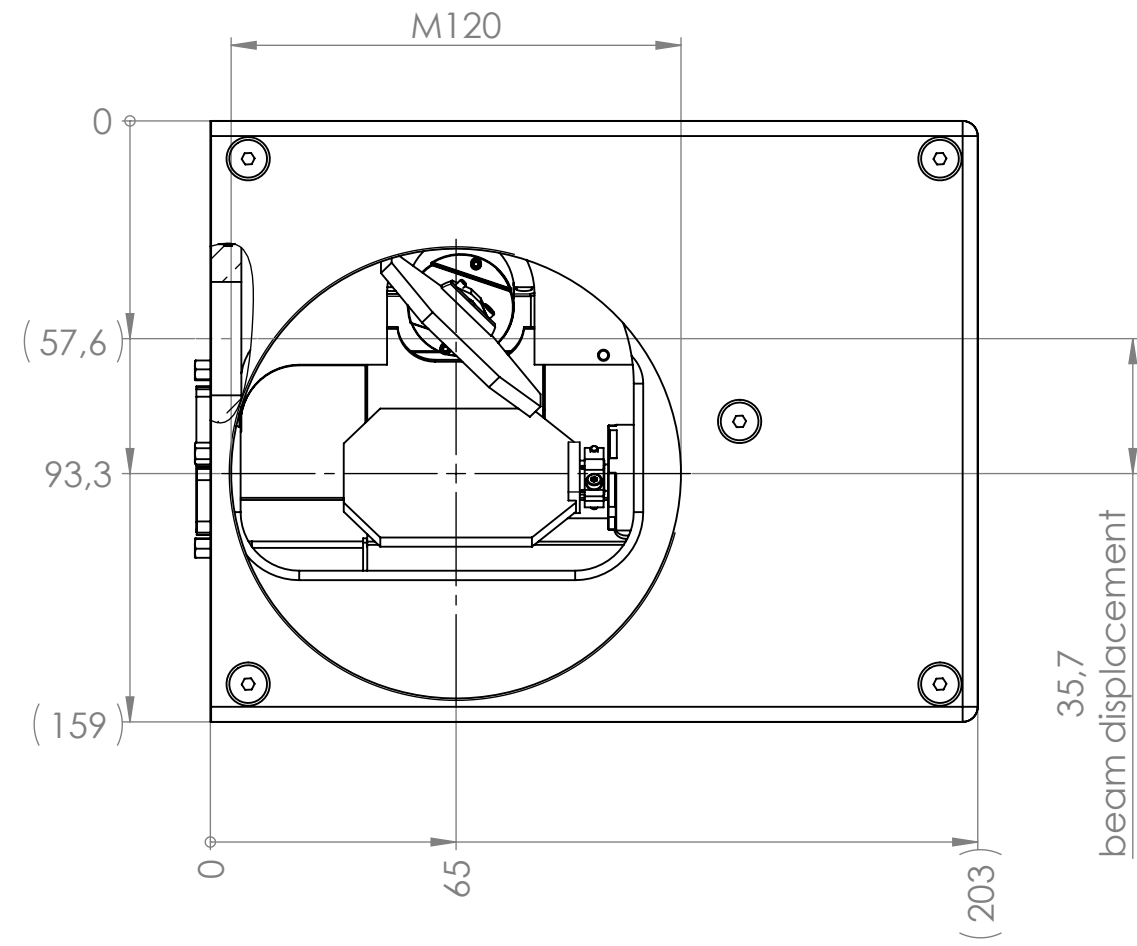
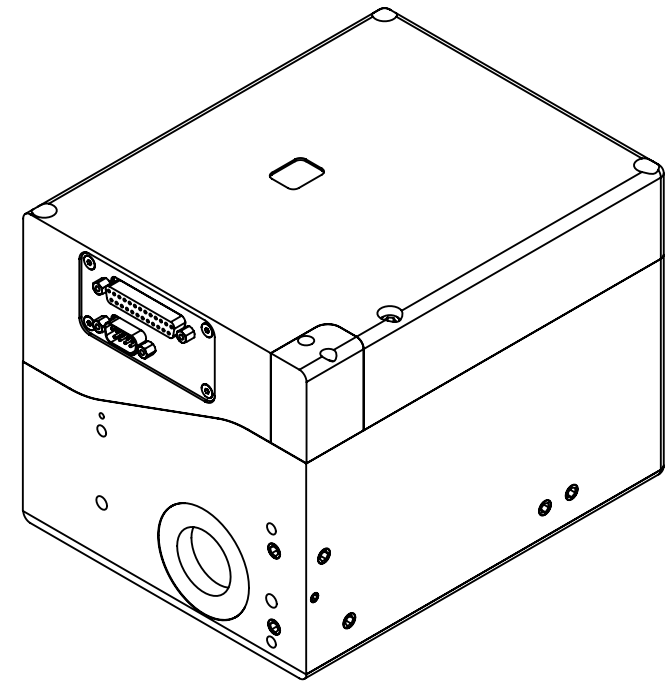
	Format A3	Maßstab - scale 1:2	Gewicht/mass
	Benennung / name SS-IIE-20 []		
Diese Unterlagen genießen urheberrechtlichen Schutz. Sie sind Eigentum der RAYLASE AG, die sich alle Rechte daran vorbehalten. Insbesondere dürfen diese Unterlagen ohne schriftliche Genehmigung der RAYLASE AG nicht nachgebildet, vervielfältigt, vergeben oder ihr Inhalt Dritten bekannt gemacht werden. These documents are protected by copyright. They are RAYLASE property. All rights are reserved. It is not allowed to copy, duplicate, give away or communicate their content to a third party.	Zeichnungsnummer/ drawing number: M025631	Version 01	Status Freigegeben
Änderungen vorbehalten / Subject to change	11.04.2014	Blatt/ sheet 1	von/of 3



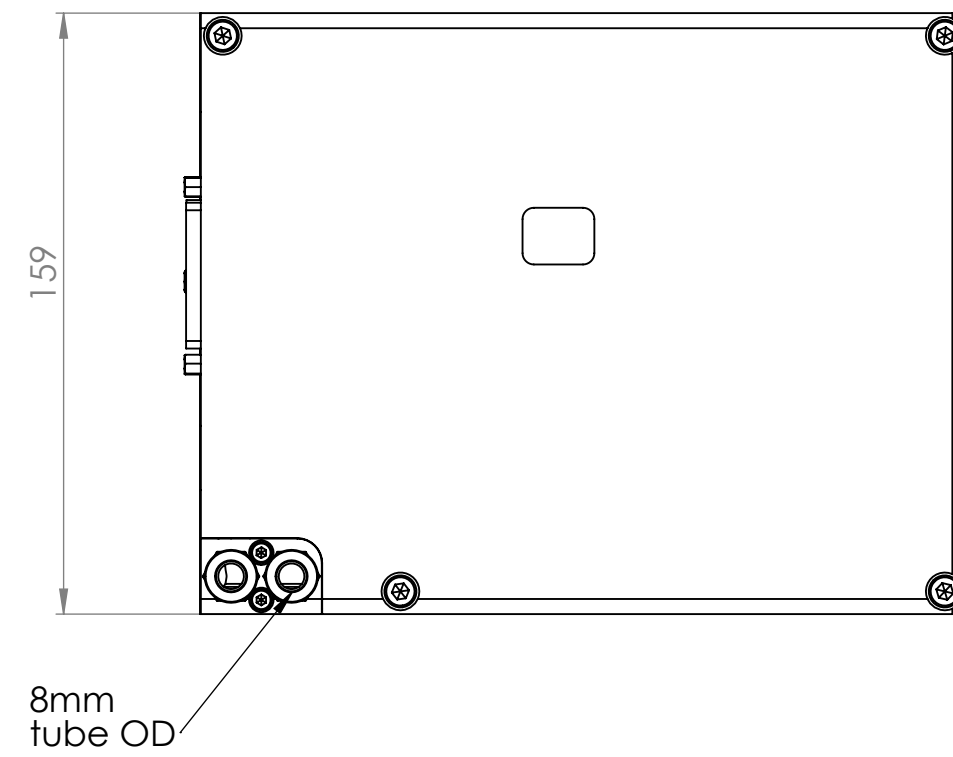
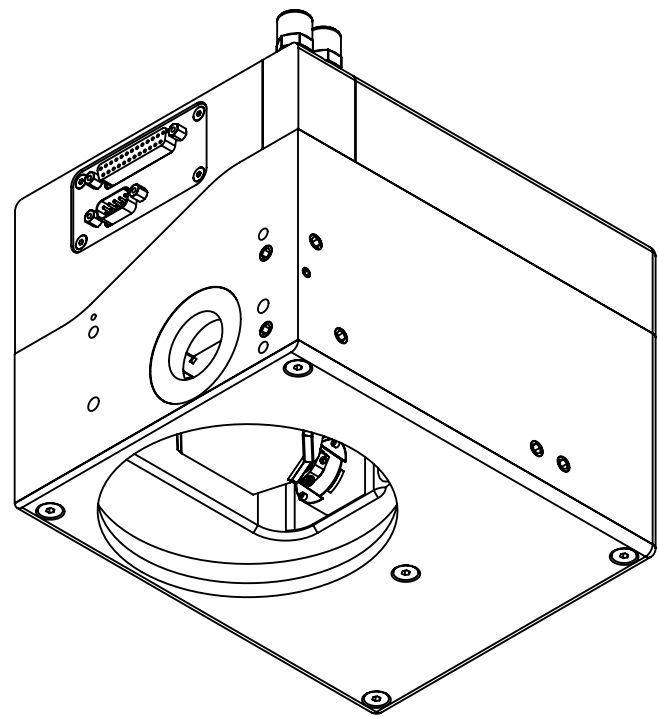
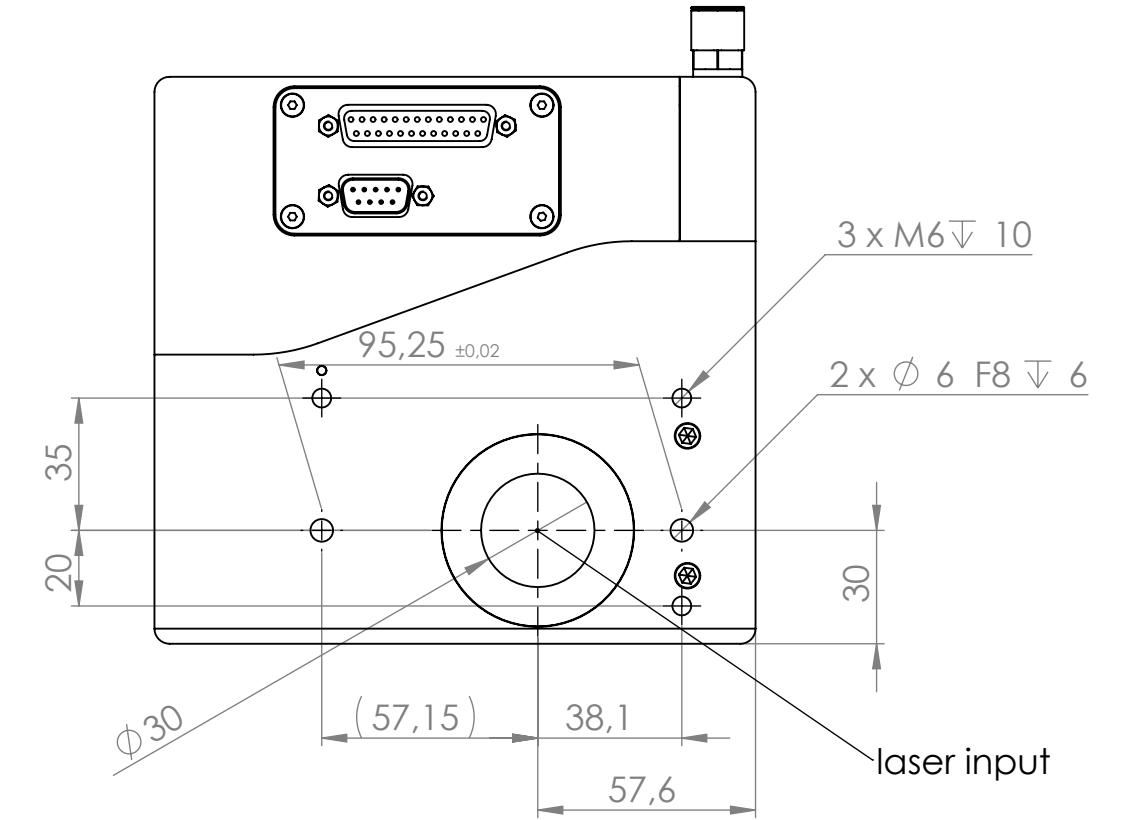
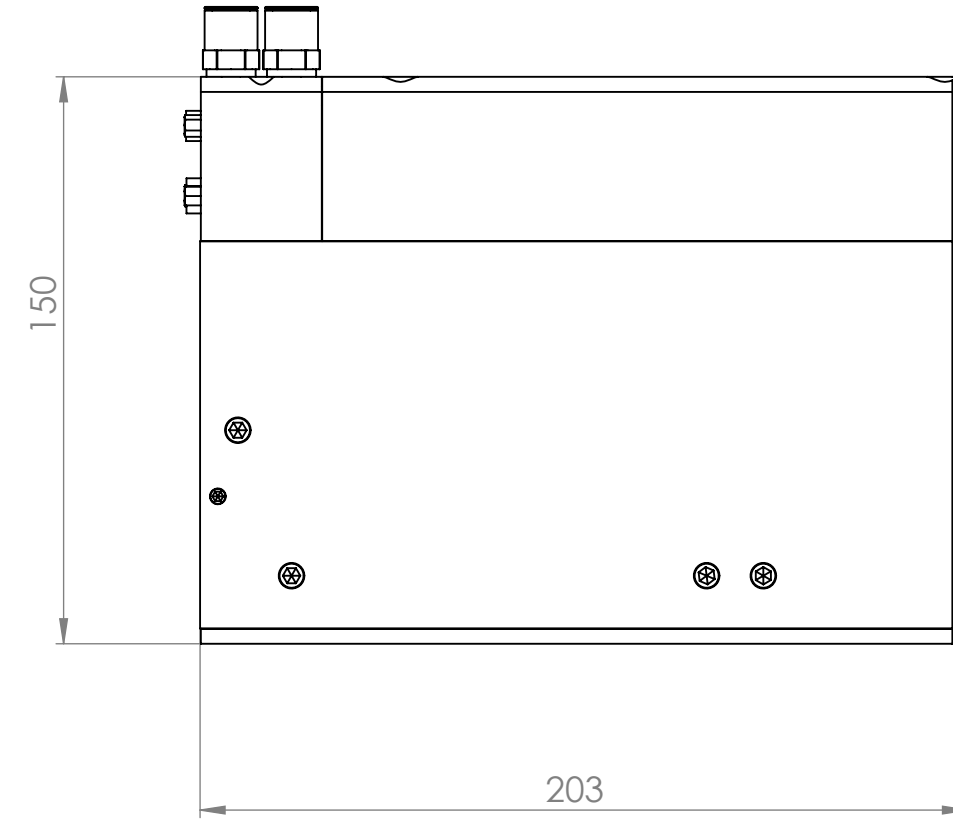
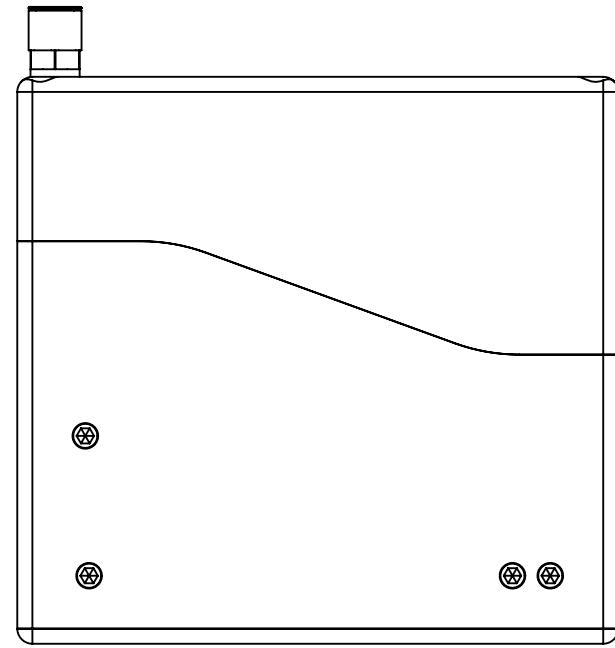
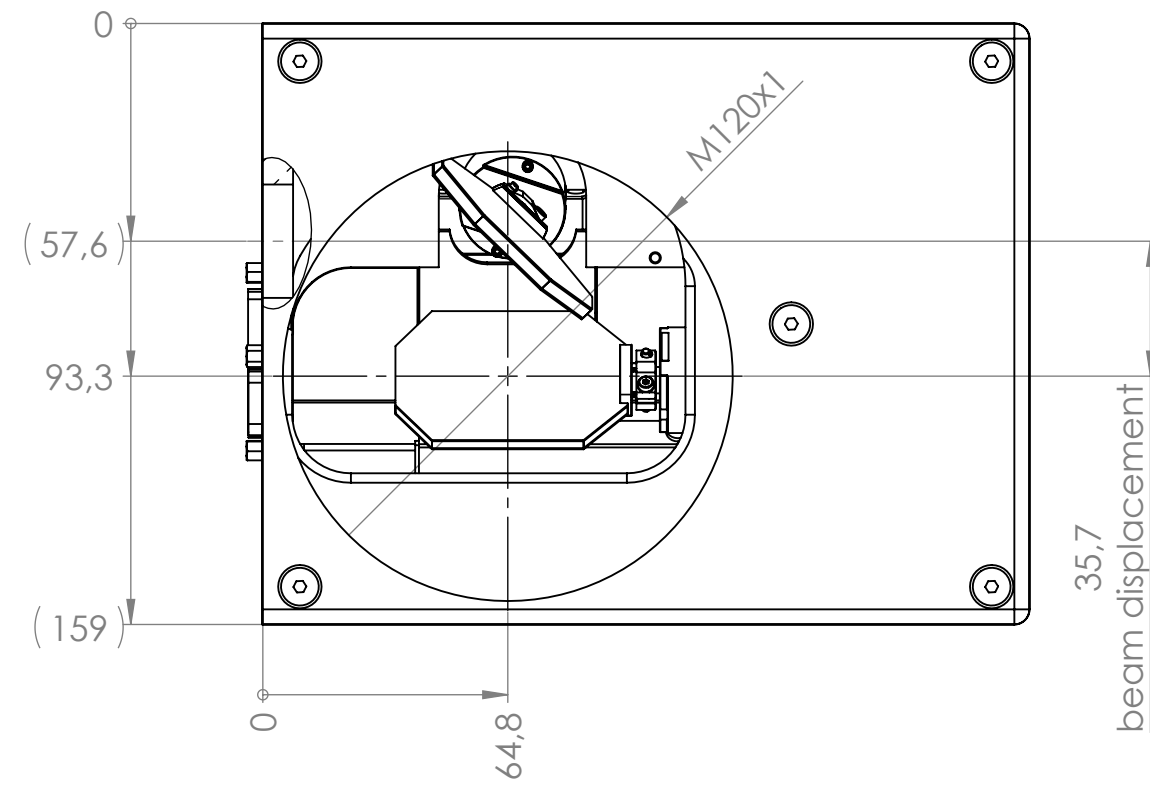
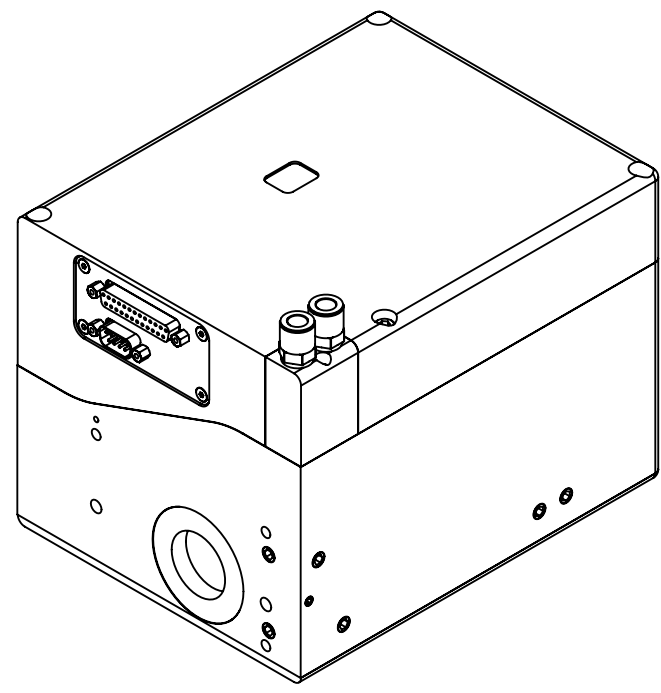
	Format A3	Maßstab - scale 1:2	Gewicht/mass (g)
	Benennung / name SS-II-E-20 []		
Diese Unterlagen genießen urheberrechtlichen Schutz. Sie sind Eigentum der RAYLASE AG, die sich alle Rechte daran vorbehalten. Insbesondere dürfen diese Unterlagen ohne schriftliche Genehmigung der RAYLASE AG nicht nachgebildet, vervielfältigt, vergeben oder ihr Inhalt Dritten bekannt gemacht werden. These documents are protected by copyright. They are RAYLASE property. All rights are reserved. It is not allowed to copy, duplicate, give away or communicate their content to a third party.		Art. Nr. / Part No. :	
Zeichnungsnummer/ drawing number: M025631	Version 01	Status Freigegeben	Blatt/ sheet 3 von/of 3
Änderungen vorbehalten / Subject to change		11.04.2014	



	Format A3	Maßstab - scale 1:3	Gewicht/mass
	Benennung / name SS-IIE-20 AS D1		
Diese Unterlagen genießen urheberrechtlichen Schutz. Sie sind Eigentum der RAYLASE AG, die sich alle Rechte daran vorbehält. Insbesondere dürfen diese Unterlagen ohne schriftliche Genehmigung der RAYLASE AG nicht nachgebildet, vervielfältigt, vergeben oder ihr Inhalt Dritten bekannt gemacht werden. These documents are protected by copyright. They are RAYLASE property. All rights are reserved. It is not allowed to copy, duplicate, give away or communicate their content to a third party.	Zeichnungsnummer/ drawing number: M023079	Version 01	Status Freigegeben
Änderungen vorbehalten / Subject to change	04.09.2013		Blatt/ sheet 2 von/of 2



				scale 1:2 Format A2		Gewicht/mass (g) 4969.00	
These documents are protected by copyright. They are RAYLASE property. All rights are reserved. It is not allowed to copy, duplicate, give away or communicate their content to a third party. Diese Unterlagen genießen urheberrechtlichen Schutz. Sie sind Eigentum der RAYLASE AG, die sich alle Rechte daran vorbehalten. Insbesondere dürfen diese Unterlagen ohne schriftliche Genehmigung der RAYLASE AG nicht nachgedruckt, vervielfältigt, weitergegeben oder für Inhalt Dritten bekannt gemacht werden.				Benennung / name SS-II-E-30 [] D2			
		Datum/date		Name/name		Zeichnungsnummer/ drawing number:	
		Erstellt 08.07.2013		M. Pruscha		Version 01	
		Gepr. 14.04.2014		M. Pruscha		Status Freigegeben	
		Norm.				Blatt/ sheet 2 von/of 3	
Rev.	Änderungstext/changes	Datum	Von	Änderungen vorbehalten / Subject to change		14.04.2014 10:22:49	



						scale 1:2	Gewicht/mass (g) 5036.78		
<small>These documents are protected by copyright. They are RAYLASE property. All rights are reserved. It is not allowed to copy, duplicate, give away or communicate their content to a third party.</small>				<small>Diese Unterlagen genießen urheberrechtlichen Schutz. Sie sind Eigentum der RAYLASE AG, die sich die Rechte daran vorbehalten. Insbesondere dürfen diese Unterlagen ohne schriftliche Genehmigung der RAYLASE AG nicht nachgedruckt, vervielfältigt, weitergegeben oder für Inhalt Dritten bekannt gemacht werden.</small>		Benennung / name			
						SS-II-E-30 [] D2			
				Datum/date		Name/name			
				Erstellt 08.07.2013		M. Pruscha		Zeichnungsnummer/drawing number:	
				Gepr. 14.04.2014		M. Pruscha		Version 01	
				Norm.				Status Freigegeben	
								Blatt/ sheet 3	
								von/of 3	
				Rev. Änderungstext/changes		Datum Von		Änderungen vorbehalten / Subject to change	
						14.04.2014 10:22:49			