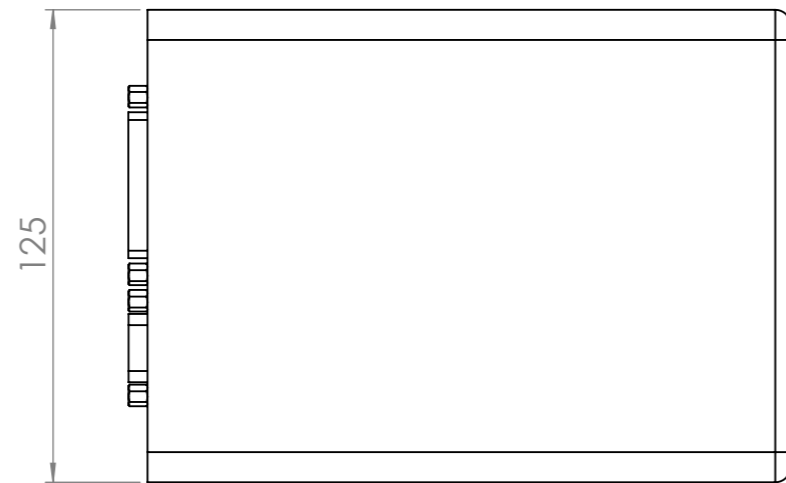
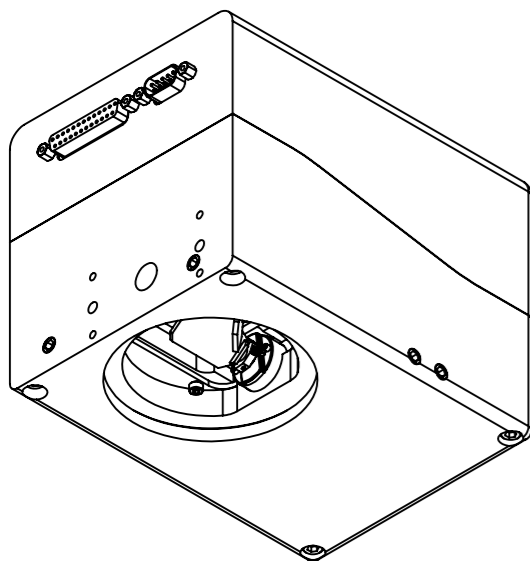
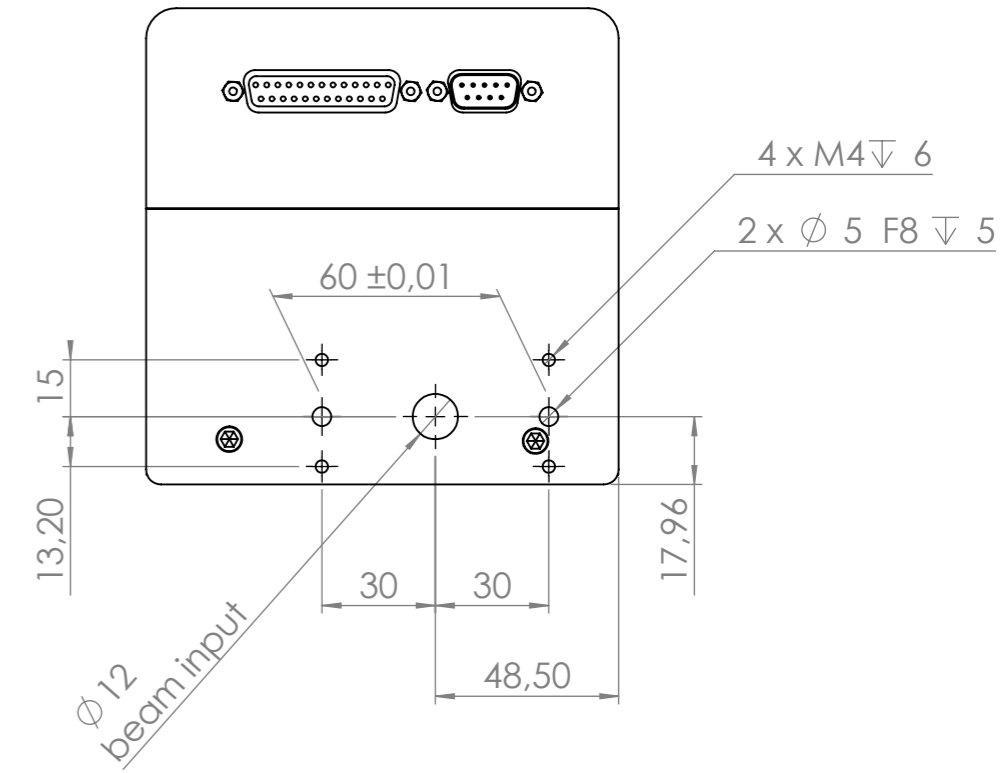
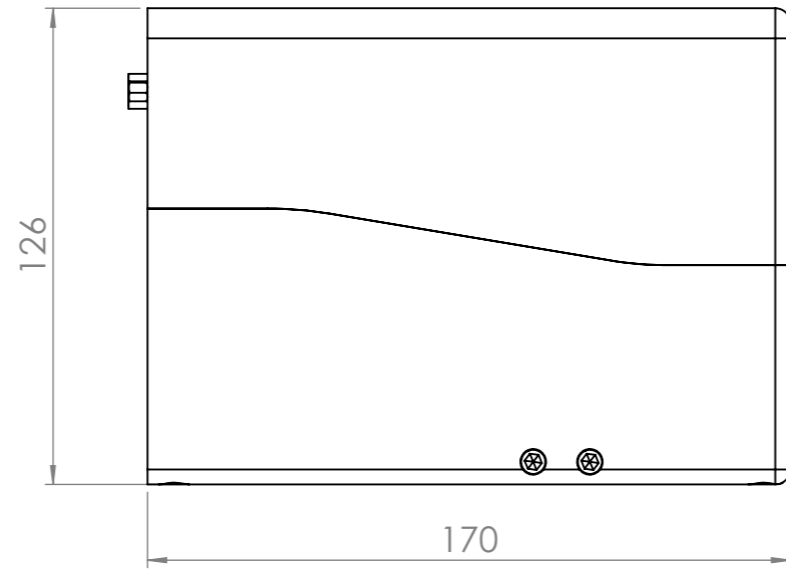
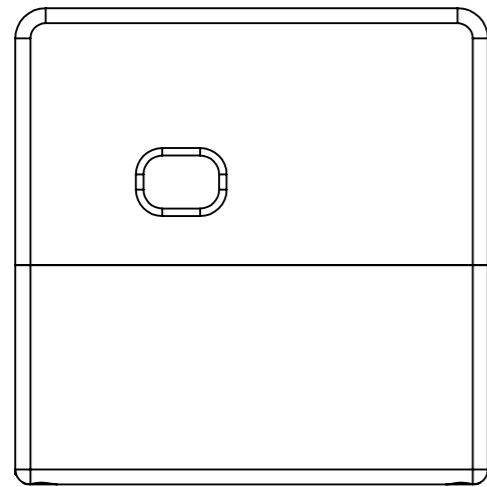
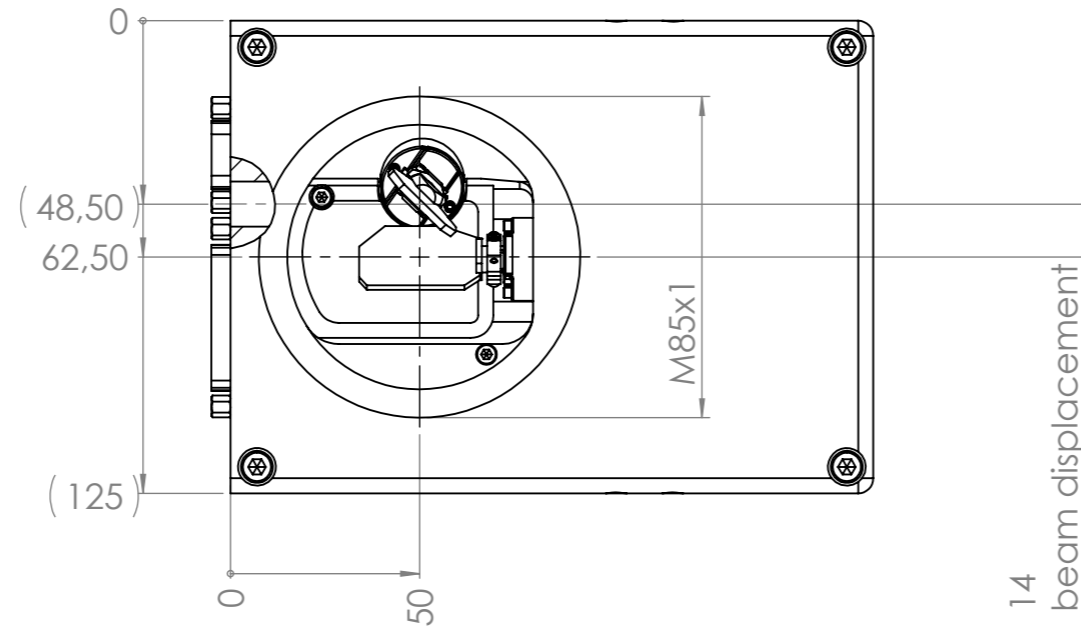
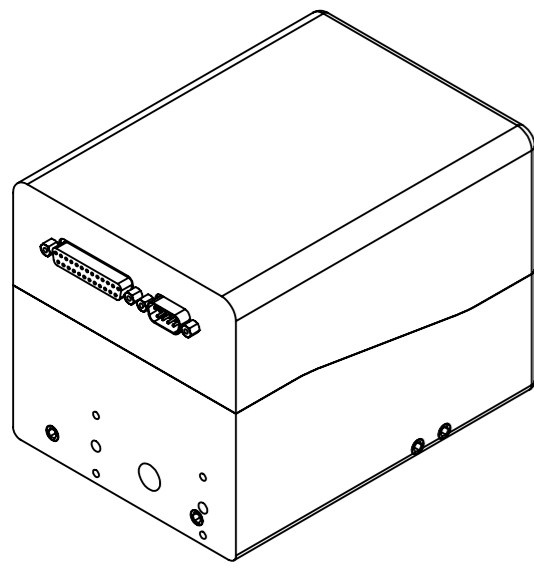

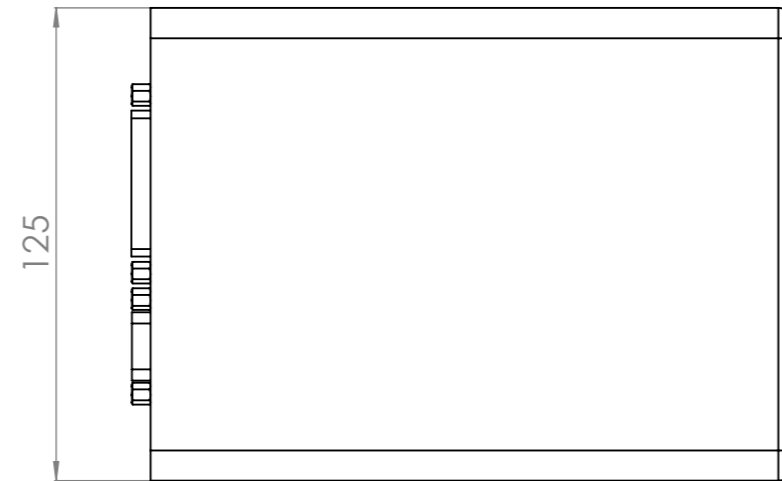
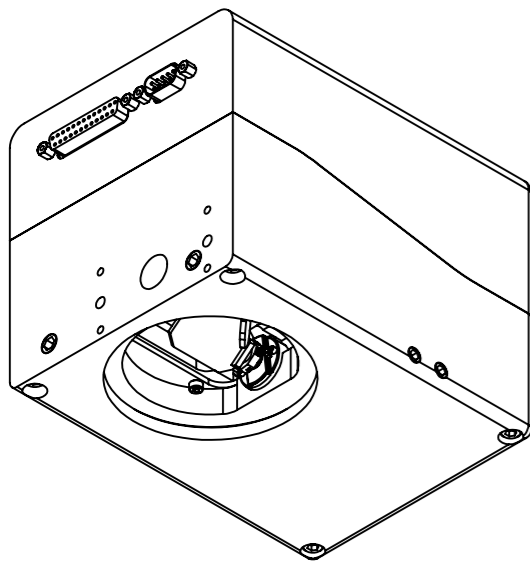
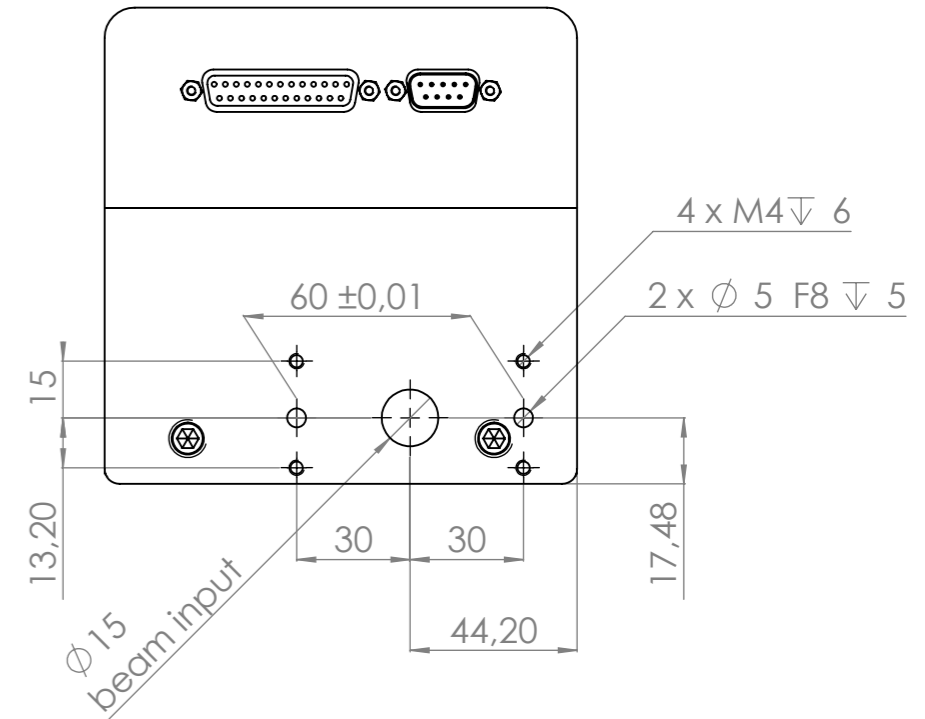
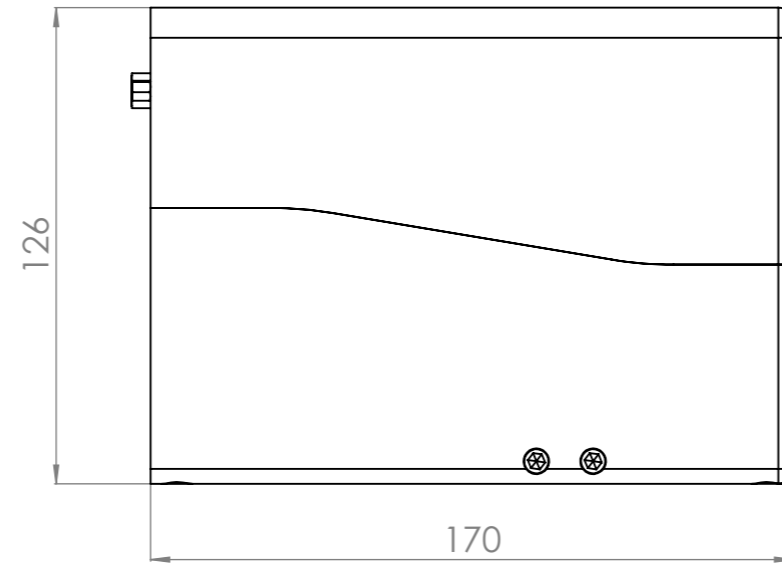
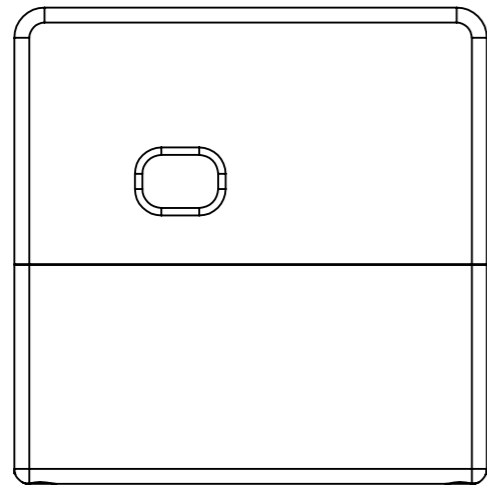
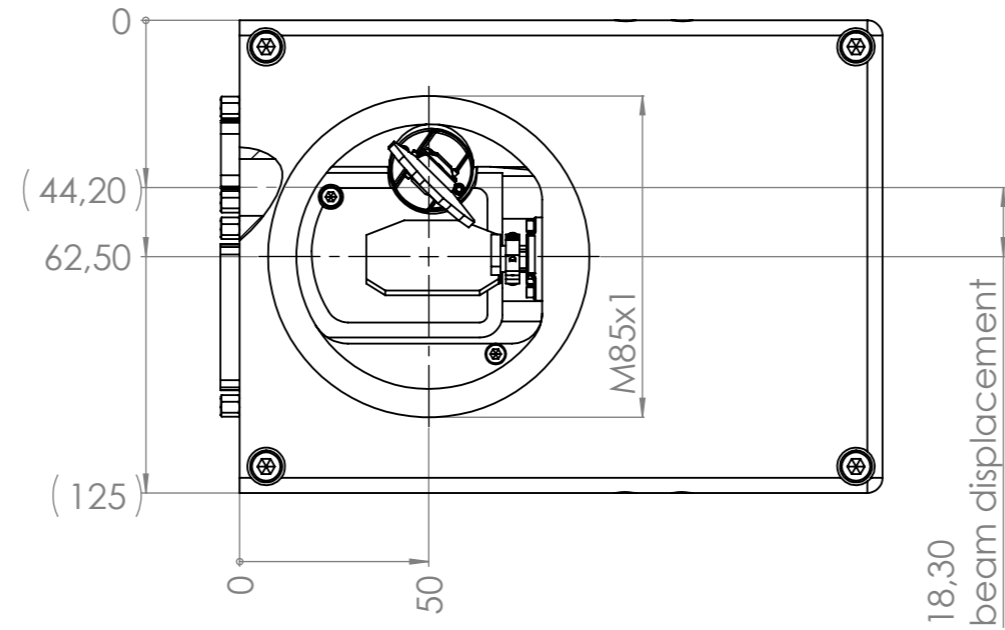
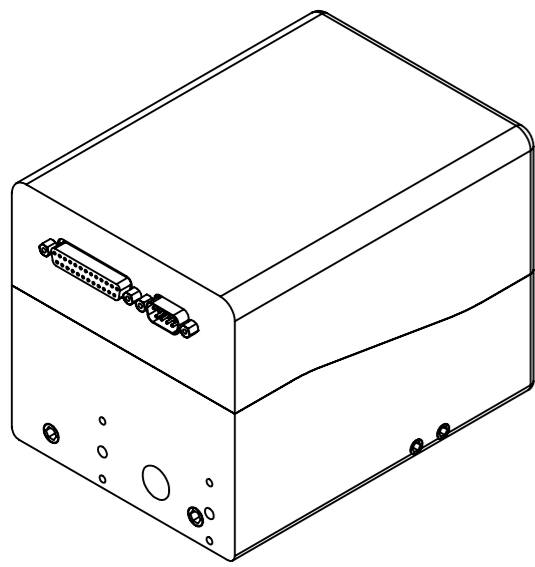
	Format	A3	Maßstab - scale	1:2	Gewicht/mass (g)	3100
	Benennung / name					
SS-II-10 []						
Art. Nr. / Part No. :						
Zeichnungsnummer/ drawing number: M1025		Version	01	Status	Genormt	Blatt/ sheet 1 von/of 1
Änderungen vorbehalten / Subject to change		09.08.2010				

Diese Unterlagen genießen urheberrechtlichen Schutz. Sie sind Eigentum der RAYLASE AG, die sich alle Rechte daran vorbehalten. Insbesondere dürfen diese Unterlagen ohne schriftliche Genehmigung der RAYLASE AG nicht nachgebildet, vervielfältigt, vergeben oder ihr Inhalt Dritten bekannt gemacht werden.

These documents are protected by copyright. They are RAYLASE property. All rights are reserved. It is not allowed to copy, duplicate, give away or communicate their content to a third party.



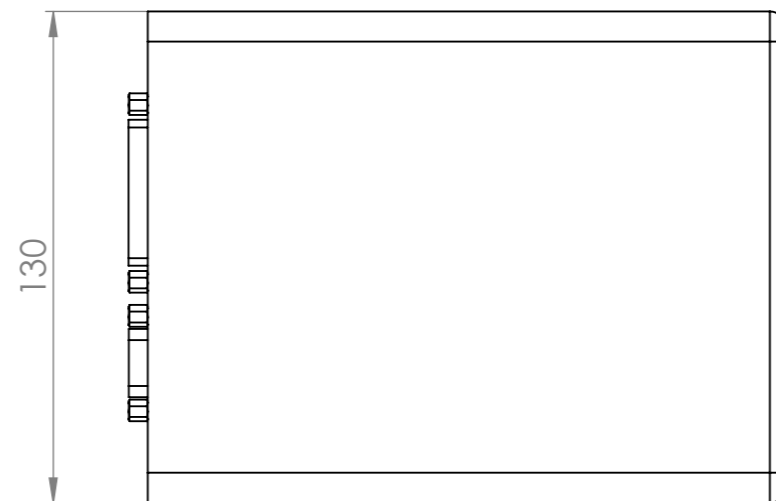
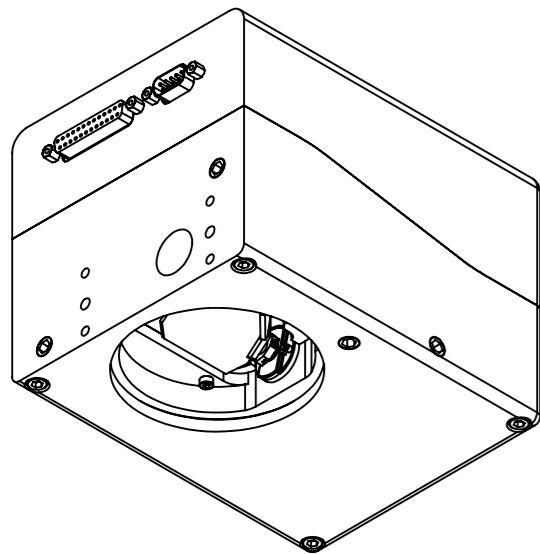
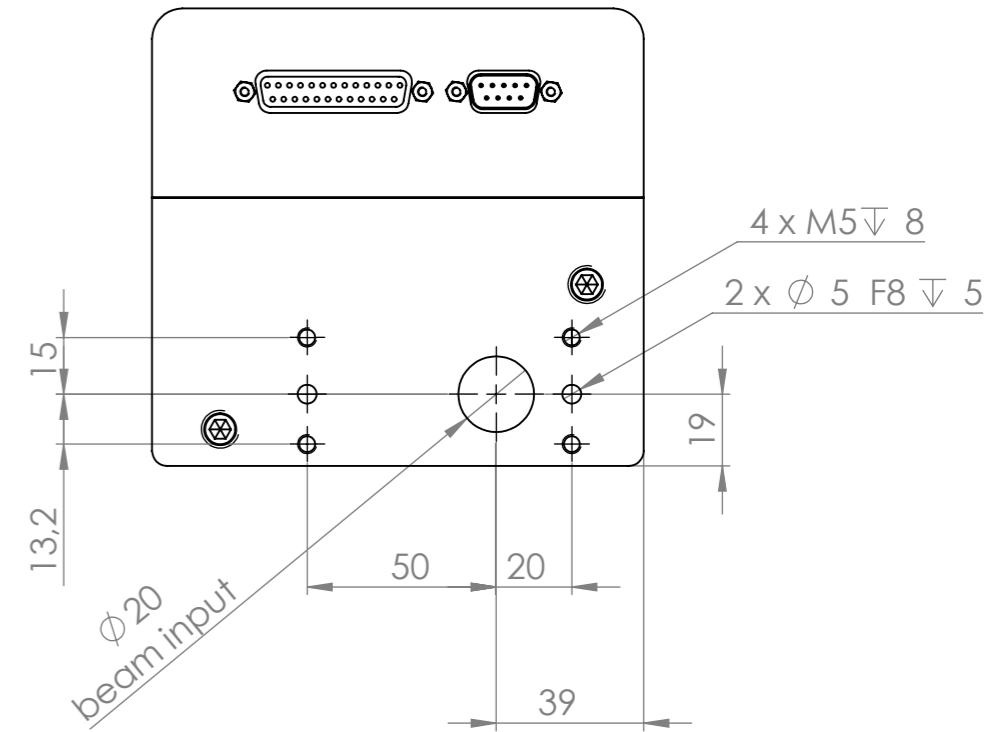
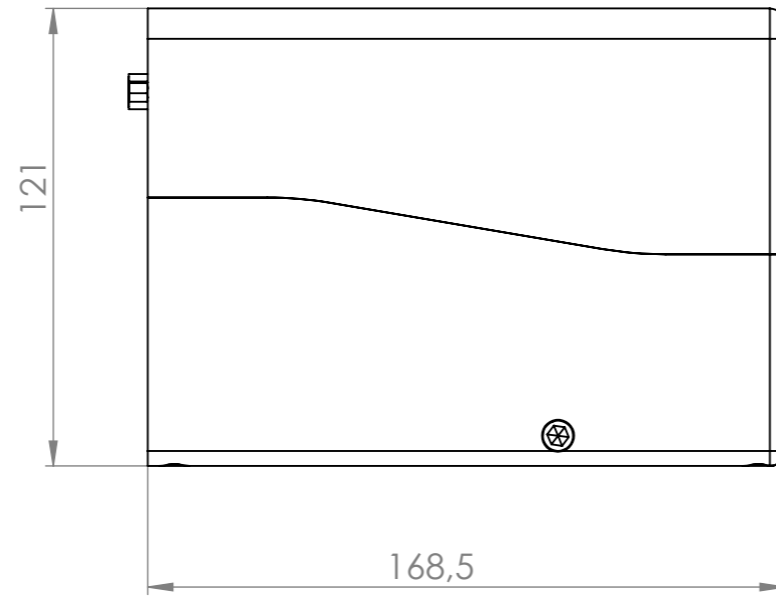
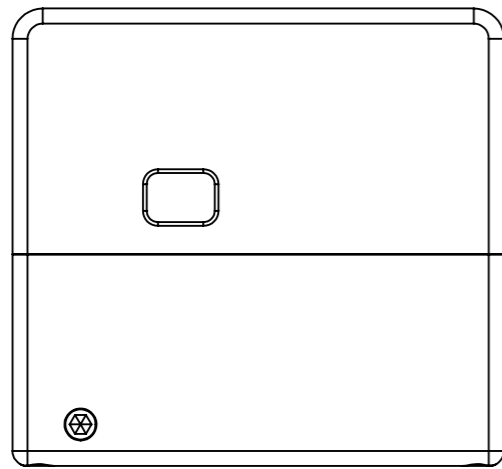
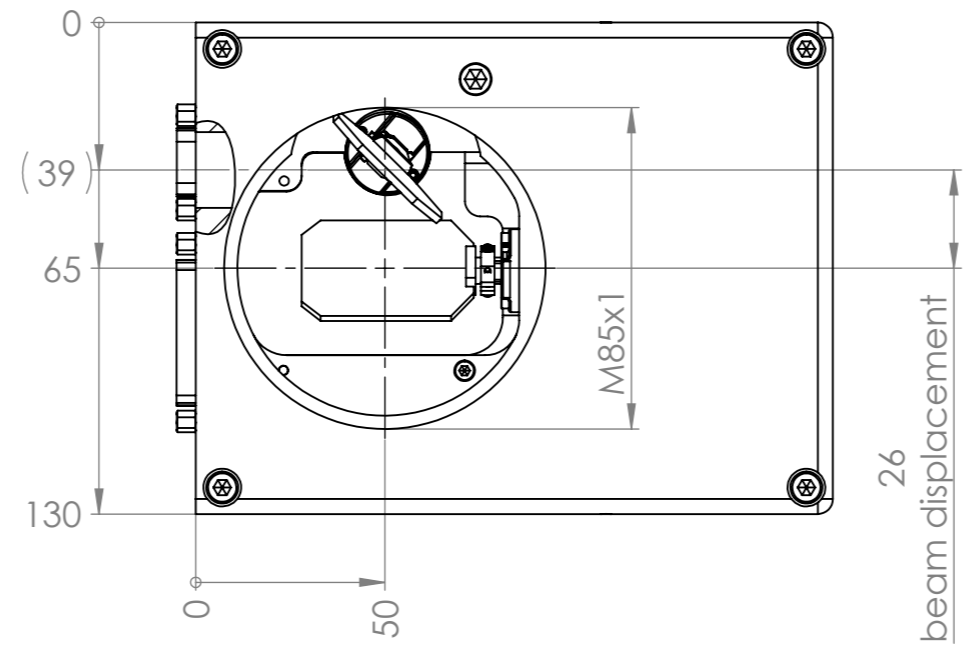
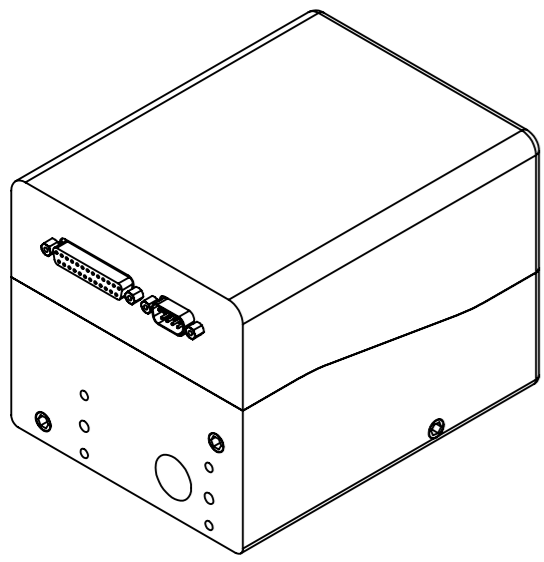
	Format	Maßstab - scale	1:2	Gewicht/mass (g)	3700
	A3	Benennung / name			
Diese Unterlagen genießen urheberrechtlichen Schutz. Sie sind Eigentum der RAYLASE AG, die sich alle Rechte daran vorbehält. Insbesondere dürfen diese Unterlagen ohne schriftliche Genehmigung der RAYLASE AG nicht nachgebildet, vervielfältigt, vergeben oder ihr Inhalt Dritten bekannt gemacht werden. These documents are protected by copyright. They are RAYLASE property. All rights are reserved. It is not allowed to copy, duplicate, give away or communicate their content to a third party.					
Zeichnungsnummer/ drawing number: M18594		Version	0	Status	Genormt
Änderungen vorbehalten / Subject to change		13.07.2011		Blatt/ sheet	1
				von/of	1




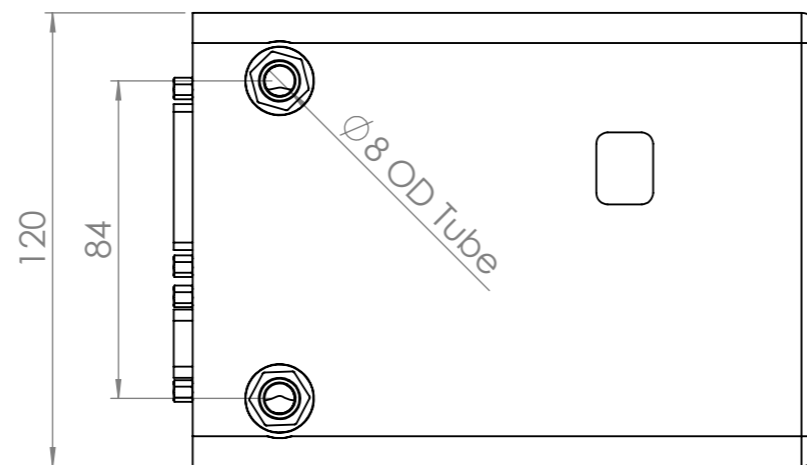
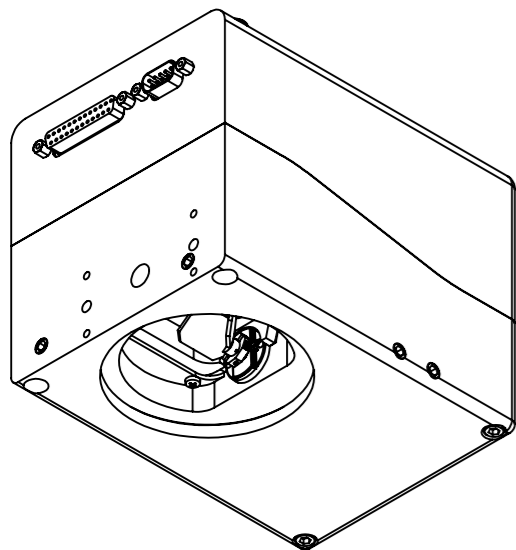
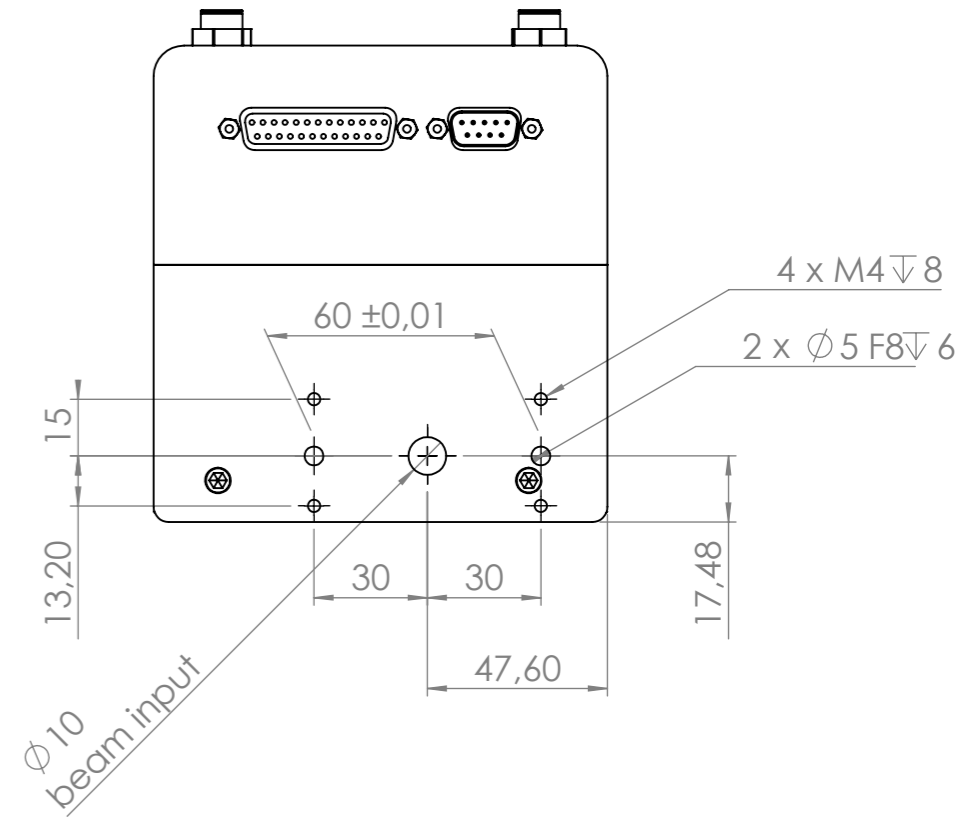
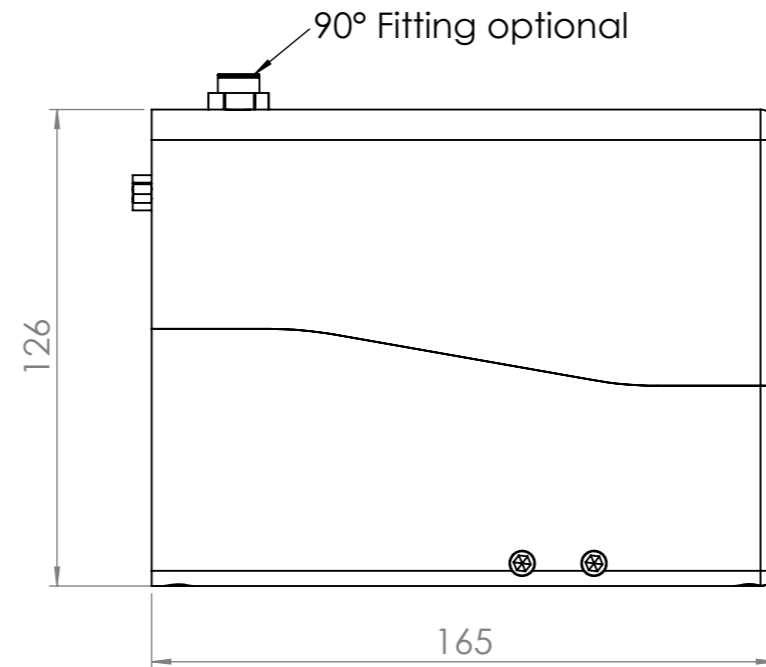
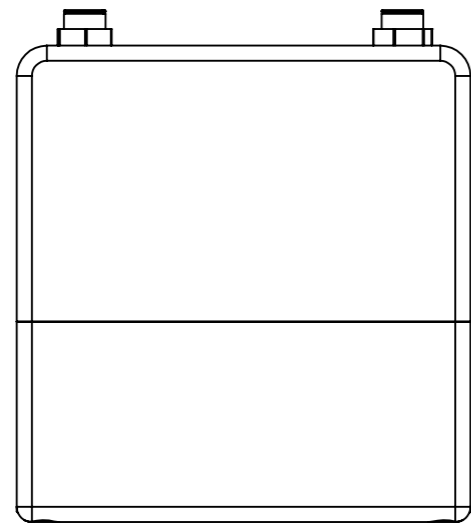
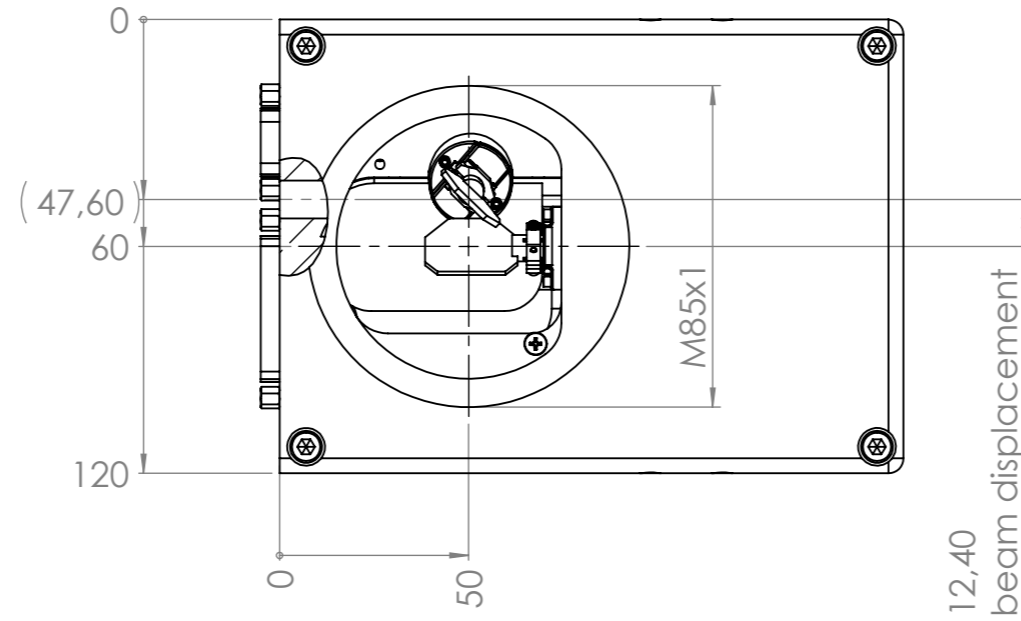
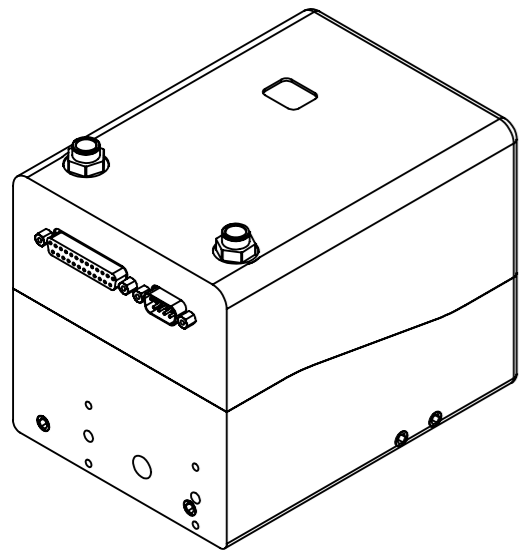
	Format	A3	Maßstab - scale	1:2	Gewicht/mass (g)	3700
	Benennung / name					
SSII 15,0 [L]						
Art. Nr. / Part No. :						
Zeichnungsnummer/ drawing number: M1522		Version	0	Status	Genormt	Blatt/ sheet 1 von/of 1
Änderungen vorbehalten / Subject to change		30.06.2010				


Diese Unterlagen genießen urheberrechtlichen Schutz. Sie sind Eigentum der RAYLASE AG, die sich alle Rechte daran vorbehält. Insbesondere dürfen diese Unterlagen ohne schriftliche Genehmigung der RAYLASE AG nicht nachgebildet, vervielfältigt, vergeben oder ihr Inhalt Dritten bekannt gemacht werden.

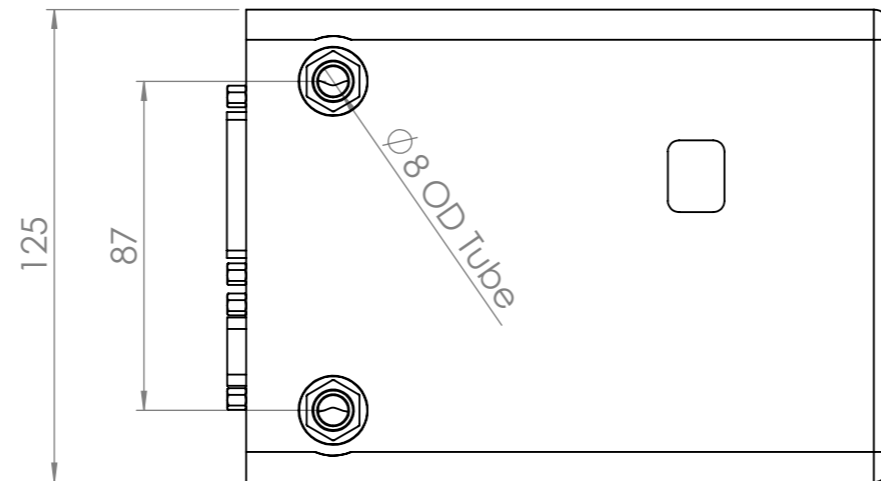
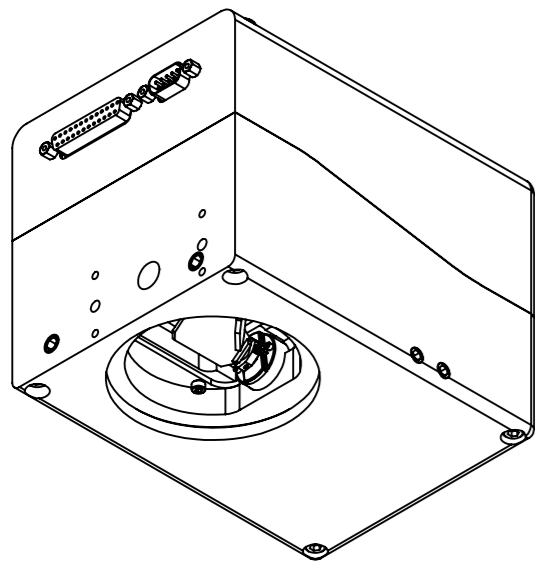
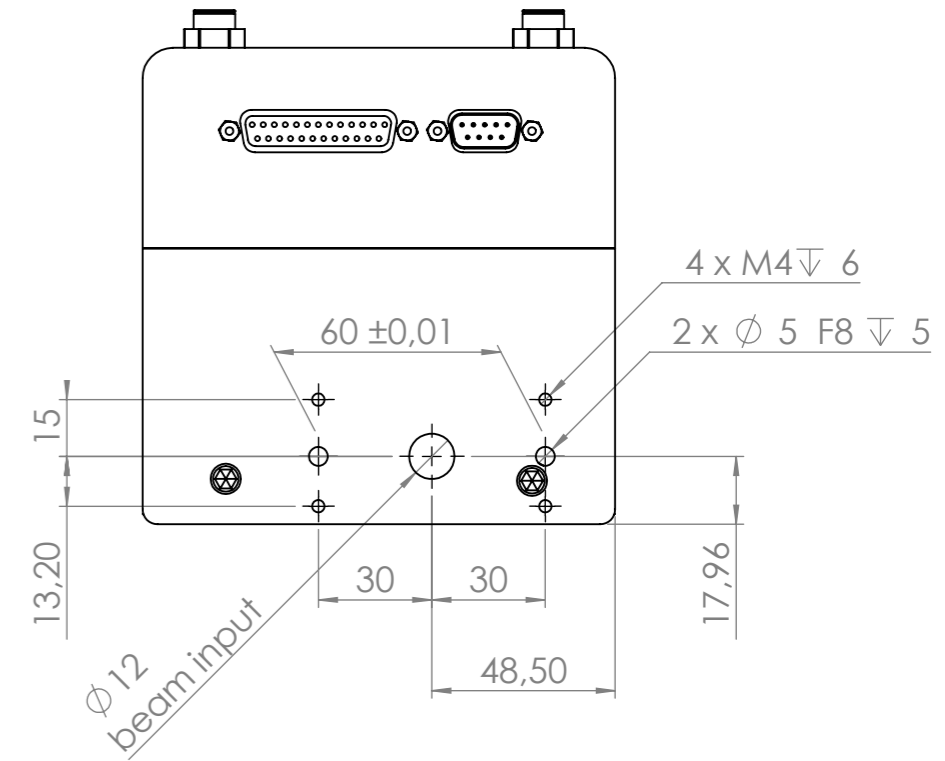
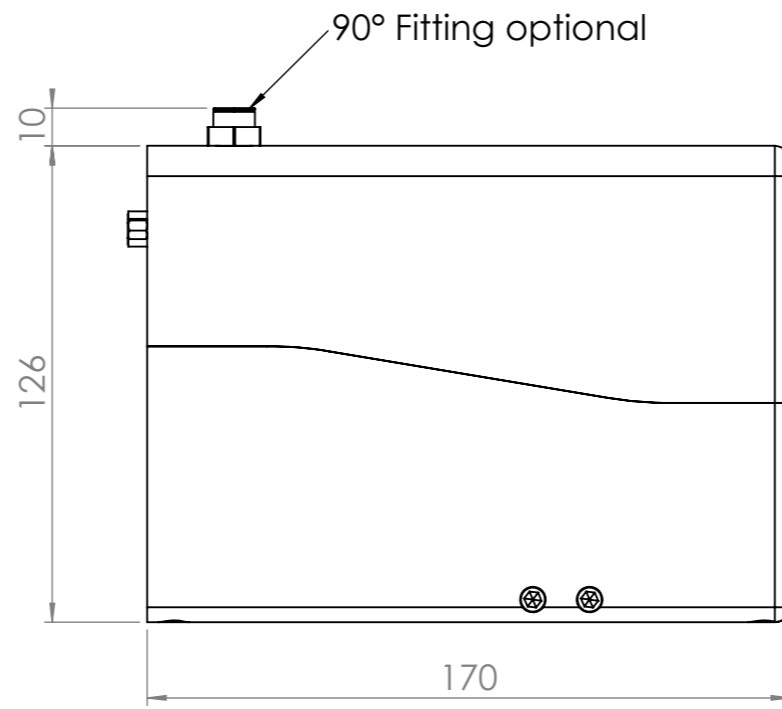
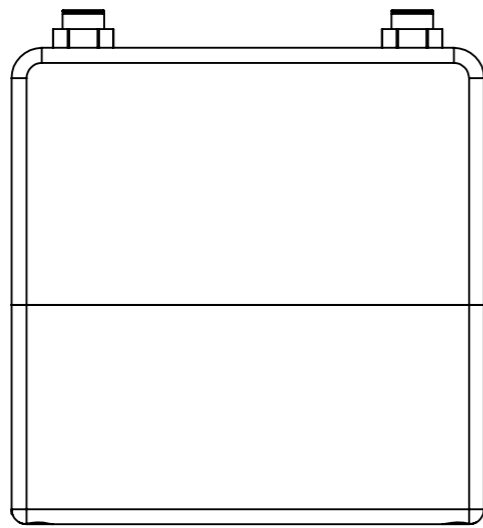
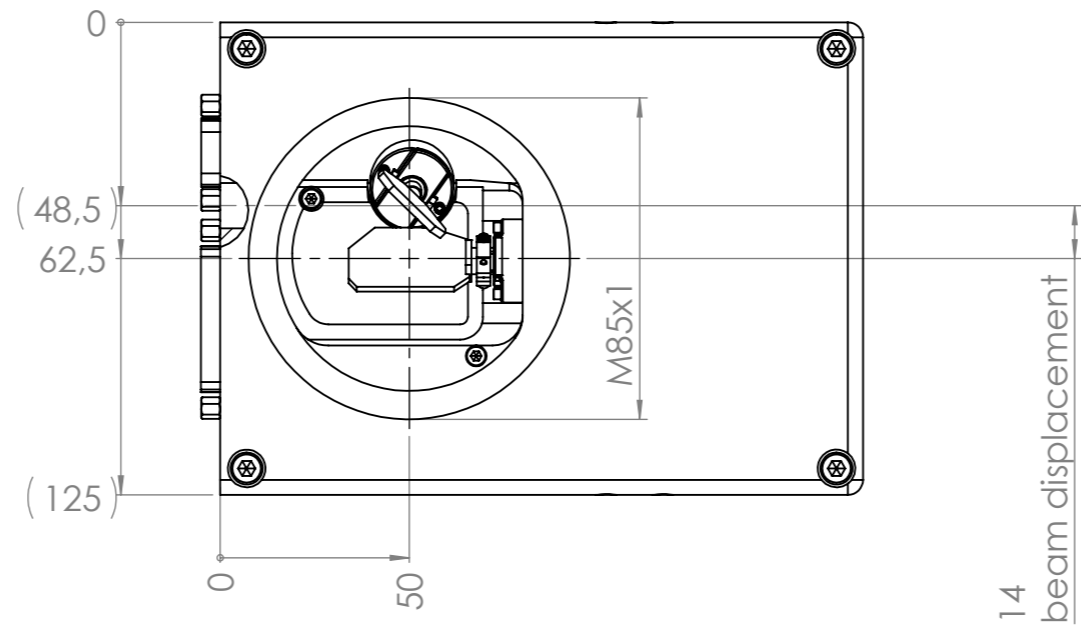
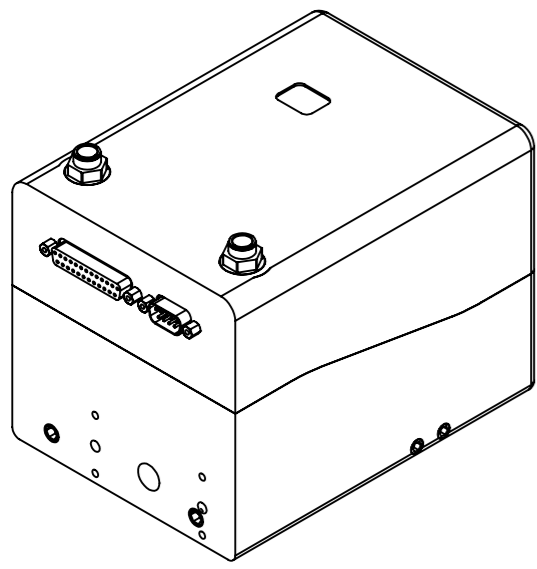
These documents are protected by copyright. They are RAYLASE property. All rights are reserved. It is not allowed to copy, duplicate, give away or communicate their content to a third party.




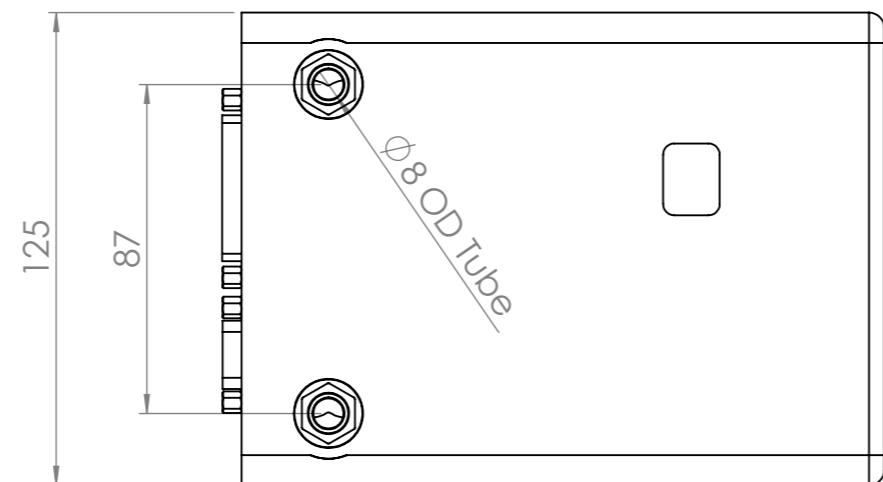
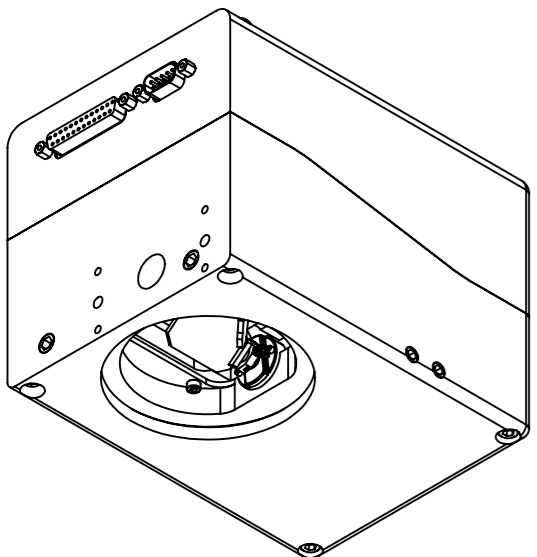
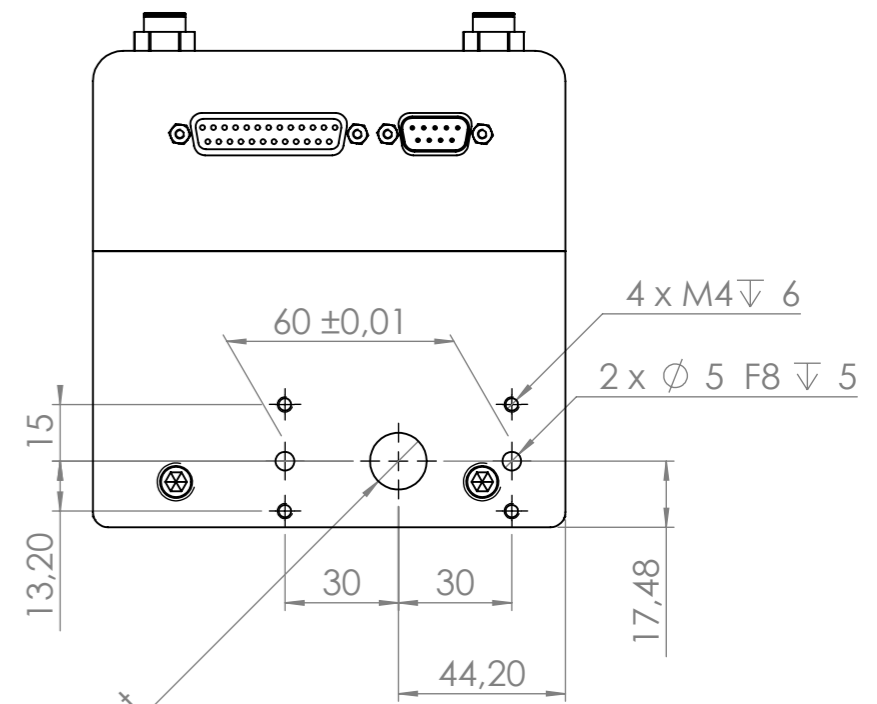
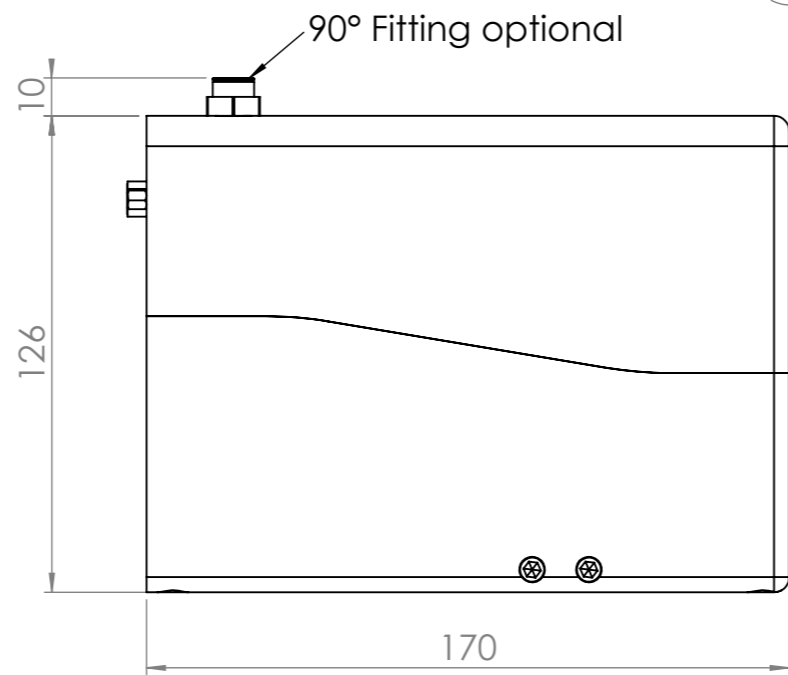
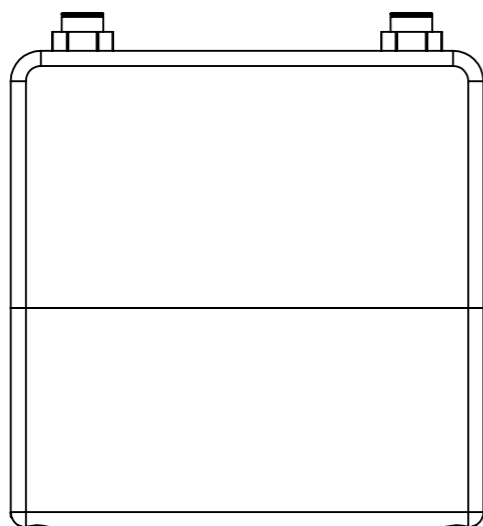
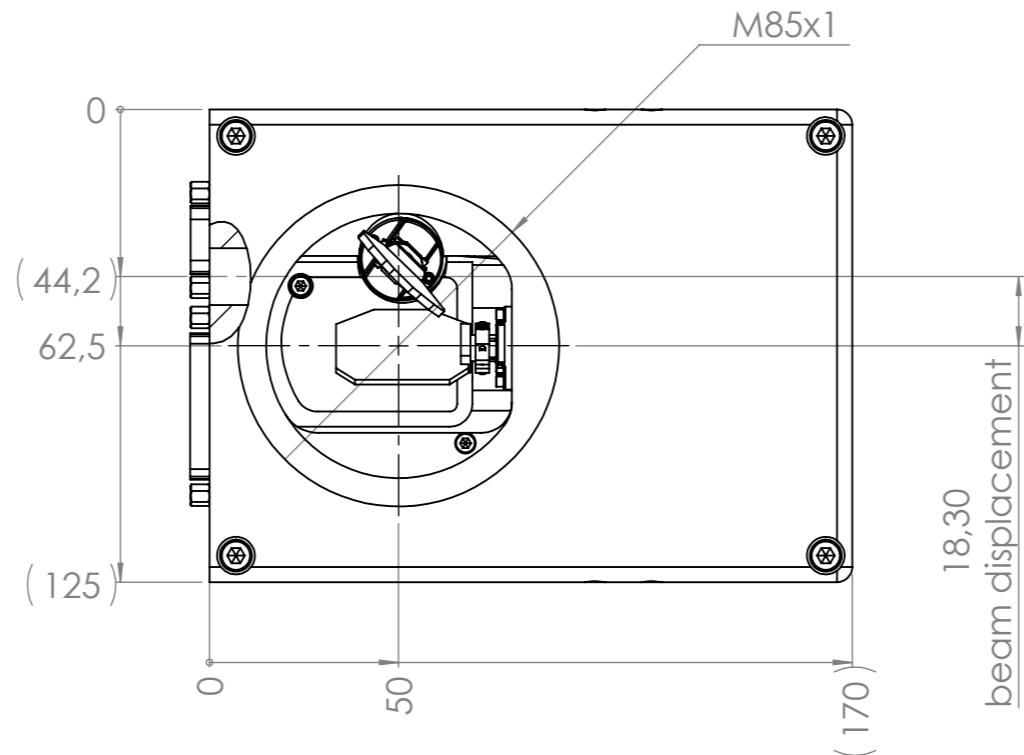
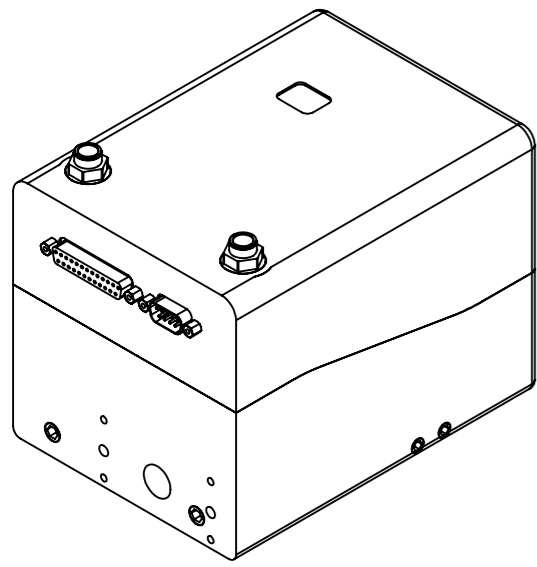
	Format A3	Maßstab - scale 1:3	Gewicht/mass (g) 3900
	Benennung / name SS-II-20 []		
Diese Unterlagen genießen urheberrechtlichen Schutz. Sie sind Eigentum der RAYLASE AG, die sich alle Rechte daran vorbehält. Insbesondere dürfen diese Unterlagen ohne schriftliche Genehmigung der RAYLASE AG nicht nachgebildet, vervielfältigt, vergeben oder ihr Inhalt Dritten bekannt gemacht werden. These documents are protected by copyright. They are RAYLASE property. All rights are reserved. It is not allowed to copy, duplicate, give away or communicate their content to a third party.		Art. Nr. / Part No. :	
Zeichnungsnummer/ drawing number: M2023	Version 01	Status Genormt	Blatt/ sheet 1 von/of 1
Änderungen vorbehalten / Subject to change		14.12.2012	



	Format A3	Maßstab - scale 1:2	Gewicht/mass (g) 3100	
	Benennung / name SS-II-LD-10 []			
Diese Unterlagen genießen urheberrechtlichen Schutz. Sie sind Eigentum der RAYLASE AG, die sich alle Rechte daran vorbehält. Insbesondere dürfen diese Unterlagen ohne schriftliche Genehmigung der RAYLASE AG nicht nachgebildet, vervielfältigt, vergeben oder ihr Inhalt Dritten bekannt gemacht werden. These documents are protected by copyright. They are RAYLASE property. All rights are reserved. It is not allowed to copy, duplicate, give away or communicate their content to a third party.		Art. Nr. / Part No. :		Blatt/ sheet 1
Zeichnungsnummer/ drawing number: M1027	Version 0	Status Genormt	von/of 1	
Änderungen vorbehalten / Subject to change		13.01.2011		




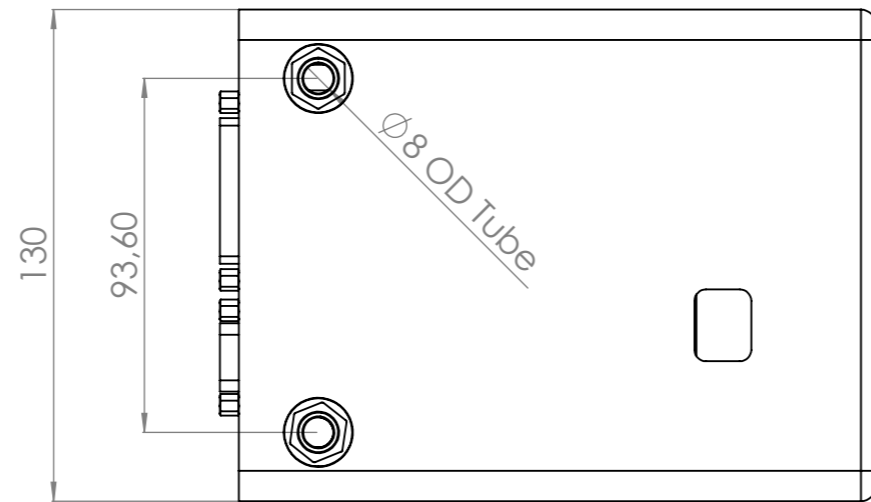
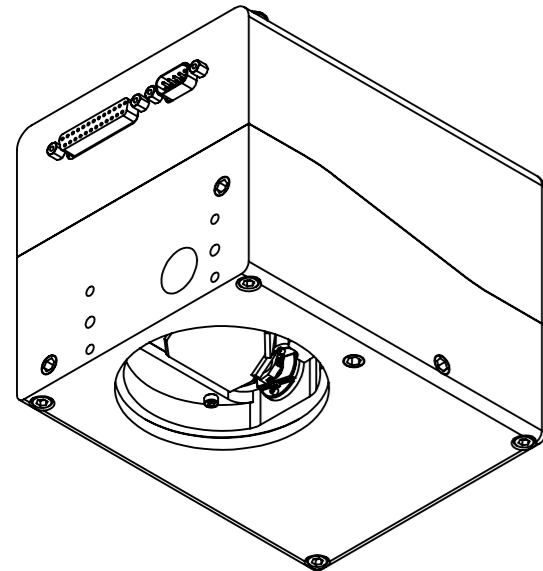
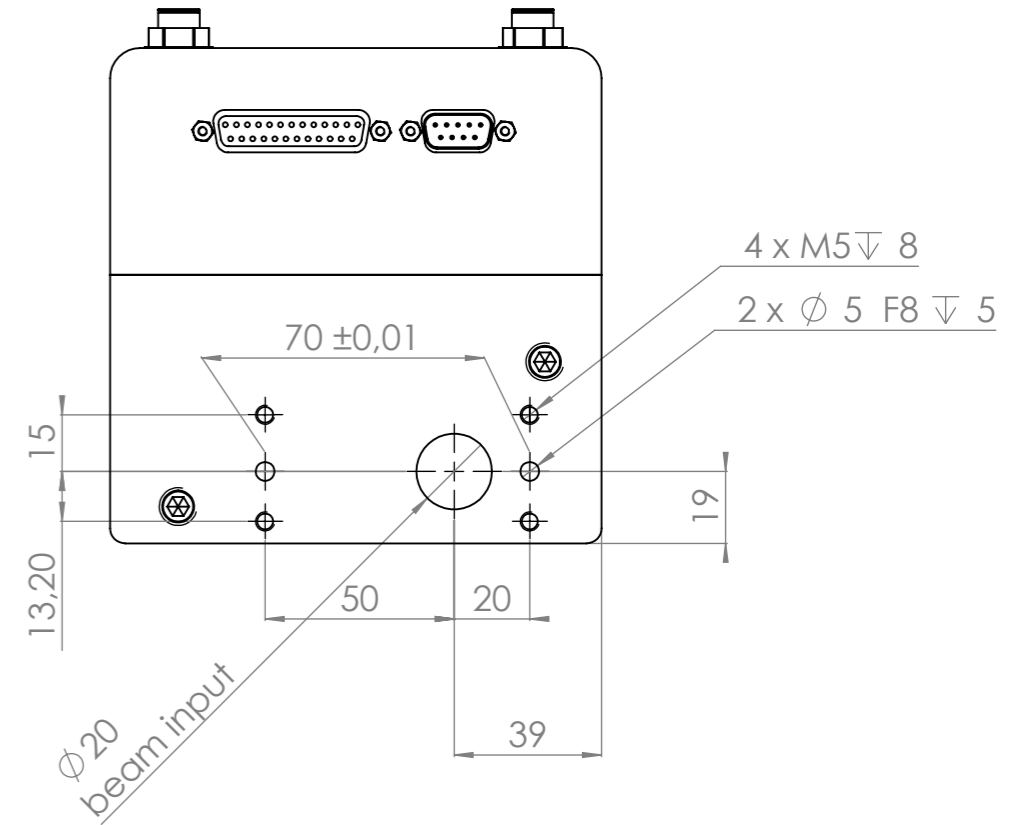
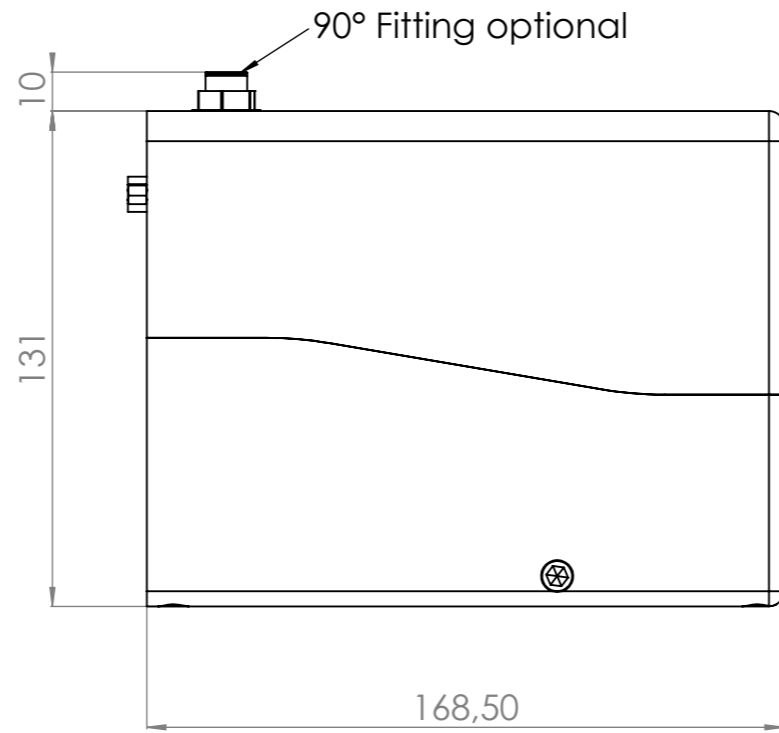
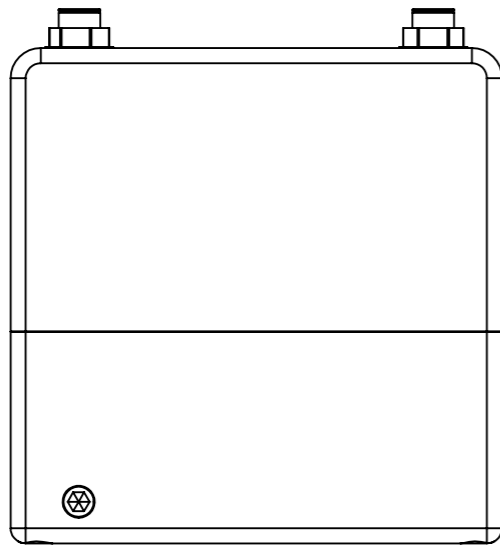
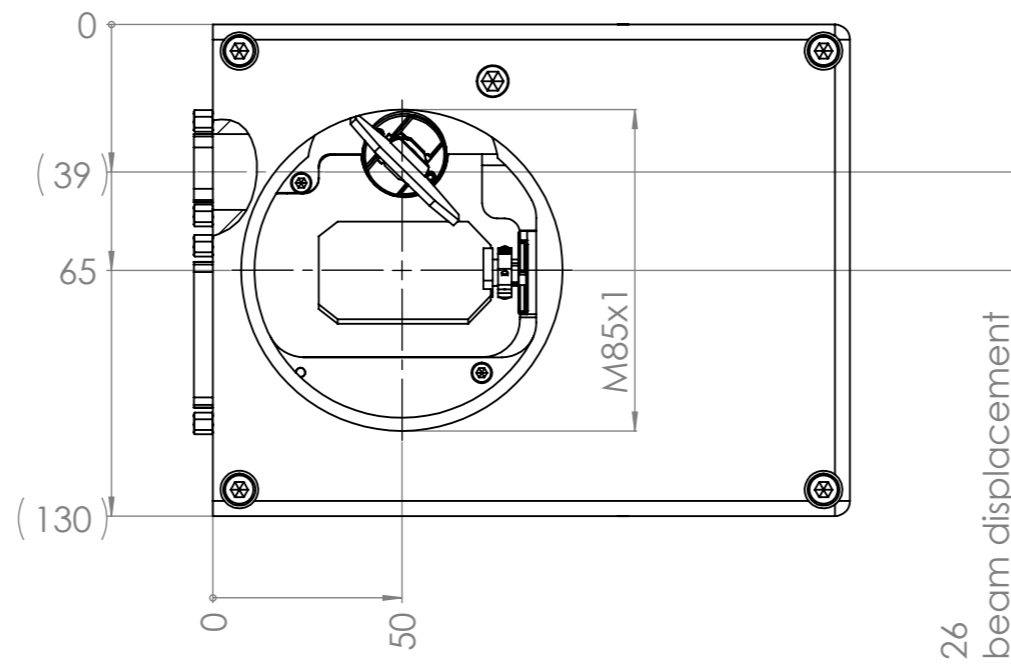
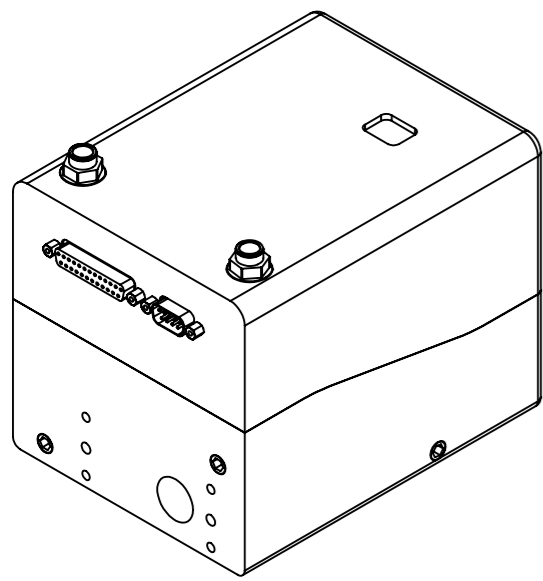
	Format A3	Maßstab - scale 1:2	Gewicht/mass (g) 3700
	Benennung / name SSII LD 12,0 []		
Art. Nr. / Part No. :		Zeichnungsnummer/ drawing number: M18593	Version 0
Diese Unterlagen genießen urheberrechtlichen Schutz. Sie sind Eigentum der RAYLASE AG, die sich alle Rechte daran vorbehält. Insbesondere dürfen diese Unterlagen ohne schriftliche Genehmigung der RAYLASE AG nicht nachgebildet, vervielfältigt, vergeben oder ihr Inhalt Dritten bekannt gemacht werden. These documents are protected by copyright. They are RAYLASE property. All rights are reserved. It is not allowed to copy, duplicate, give away or communicate their content to a third party.		Status Genormt	Blatt/ sheet 1 von/of 1
Änderungen vorbehalten / Subject to change		13.07.2011	




Ø 15
beam input



	Format A3	Maßstab - scale 1:2	Gewicht/mass (g) 3700
	Benennung / name SSII LD 15,0 []		
Diese Unterlagen genießen urheberrechtlichen Schutz. Sie sind Eigentum der RAYLASE AG, die sich alle Rechte daran vorbehält. Insbesondere dürfen diese Unterlagen ohne schriftliche Genehmigung der RAYLASE AG nicht nachgebildet, vervielfältigt, vergeben oder ihr Inhalt Dritten bekannt gemacht werden. These documents are protected by copyright. They are RAYLASE property. All rights are reserved. It is not allowed to copy, duplicate, give away or communicate their content to a third party.		Art. Nr. / Part No. :	
Zeichnungsnummer/ drawing number: M1521	Version 0	Status Genormt	Blatt/ sheet 1 von/of 1
Änderungen vorbehalten / Subject to change		13.01.2011	



	Format A3	Maßstab - scale 1:2	Gewicht/mass (g) 3900	
	Benennung / name SS-II-LD-20 [L]			
Diese Unterlagen genießen urheberrechtlichen Schutz. Sie sind Eigentum der RAYLASE AG, die sich alle Rechte daran vorbehält. Insbesondere dürfen diese Unterlagen ohne schriftliche Genehmigung der RAYLASE AG nicht nachgebildet, vervielfältigt, vergeben oder ihr Inhalt Dritten bekannt gemacht werden. These documents are protected by copyright. They are RAYLASE property. All rights are reserved. It is not allowed to copy, duplicate, give away or communicate their content to a third party.		Art. Nr. / Part No. :		Blatt/ sheet 1
Zeichnungsnummer/ drawing number: M2022		Version 0	Status Genormt	von/of 1
Änderungen vorbehalten / Subject to change		09.12.2011		